

IT • IDROPULTRICI AD ACQUA FREDDA CON MOTORE A SCOPPIO
MANUALE D'ISTRUZIONE - USO E MANUTENZIONE



EN • Engine cold water high-pressure jet cleaners	Instruction manual - Use and Maintenance
FR • Nettoyeurs haute pression à eau froide avec moteur à explosion	Notice technique - Utilisation et Entretien
ES • Hidrolavadoras de Agua Fria con Motor de Explosión	Manual de Instrucciones - Uso y Mantenimiento
CS • Vysokotlaké čističe na studenou vodu se spalovacím motorem	Návod k používání - používání a Údržba
DA • Koldtvands-højtrykrensere m/motor	Instruktionsmanual - Brug og Vedligeholdelse
DE • Kaltwasserhochdruckreiniger mit Explosionsmotor	Bedienungs- und Wartungsanleitung
EL • Πλυστικό Μηχάνημα Κρυού Νερού και Κινητήρα Ανάφλεξης	Εγχειρίδιο Οδηγιών - Χρήση και Συντήρηση
HU • Hidegvezes Robbanómotoros Magasnyomású Tisztítóberendezések	Használati kézikönyv - Használat és Karbantartás
NL • Koud water hogedrukreinigers met verbrandingsmotor	Instructiehandleiding - Gebruik en Onderhoud
PL • Myjki na zimną wodę z silnikiem spalinowym	Instrukcja - Obsługa i Konserwacja
PT • Hidrolimpadora de Água Fria com Motor de Explosão	Manual de Instruções - Uso e Manutenção
SK • Vysokotlakové čističe na studenú vodu so spalovacím motorom	Návod na použitie - použitie a Údržba
SL • Visokotlačni čistilnik na hladno vodo z motorjem z notranjim izgorevanjem	Priročnik z navodili - Uporaba in Vzdrževanje
FI • Moottorin korkeapaineiset kylmävesisuihkupesurit	Ohjekirja - Käyttö ja Huolto
SV • Motordrivna kallvattenhögtrycksrengörare	Bruks- och Underhållsanvisning
NO • Motoriserte høytrykksvasker med kaldt vann	Bruks- og Vedlikeholdsveiledning
RU • Высоконапорные моющие аппараты с холодной водой с двигателем внутреннего сгорания	Руководство - Эксплуатация И Обслуживание
BG • Водоструйна машина с ДВГ	Инструкция за употреба – използване и поддръжка

IT • ATTENZIONE. Leggere le istruzioni prima di utilizzare la macchina.
FR • WARNING. Read the instructions before using the machine
EN • ATTENTION. Lire les instructions avant d'utiliser l'appareil
ES • ATENCIÓN. Leer atentamente las instrucciones antes de utilizar la máquina.
CS • POZOR. Před použitím zařízení si přečtete návod k použití.
DA • BEMÆRK. Læs instruktionerne, før maskinen anvendes.
DE • ACHTUNG. Vor der Verwendung der Maschine die Anweisungen lesen.
EL • ΠΡΟΣΟΧΗ. Διαβάστε προσεκτικά τις οδηγίες πριν από την χρήση της μηχανής.
HU • FIGYELEM. Olvassa el az utasításokat a gép használatá előtt.
NL • LET OP. Voor het gebruik van de machine de aanwijzingen aandachtig doorlezen.



PL • UWAGA. Przeczytać instrukcję przed użyciem maszyny.
PT • ATENÇÃO. Ler as instruções antes de utilizar a máquina.
SK • UPOZORNENIE. Pred použitím zariadenia si prečítajte návod na použitie
SL • POZOR. Pred uporabo naprave preberite navodila.
FI • HUOMIO. Älä käytä laitetta, ennen kuin olet lukenut ohjeet.
SV • OBSERVERA. Läs instruktionerna innan maskinen används.
NO • OBS. Les instruksjonene før du bruker maskinen.
RU • ВНИМАНИЕ. Перед использованием оборудования необходимо прочитать данные инструкции.
BG • ВНИМАНИЕ. Преди употреба на машината, прочетете инструкцията.

Italiano **IT**
 English **EN**
 Français **FR**
 Español **ES**
 Čeština **CS**
 Dansk **DA**
 Deutsch **DE**
 Ελληνικά **EL**
 Magyar **HU**
 Nederlands **NL**
 Polski **PL**
 Português **PT**
 Slovenčina **SK**
 Slovenščina **SL**
 Suomi **FI**
 Svenska **SV**
 Norsk **NO**
 Русский **RU**
 Български **BG**

INDEX

IT • Manuale d'Istruzione - Uso e Manutenzione	13
EN • Instruction manual - Use and Maintenance	24
FR • Notice technique - Utilisation et Entretien	34
ES • Manual de Instrucciones - Uso y Mantenimiento	45
CS • Návod k používání - používání a Údržba	56
DA • Instruktionsmanual - Brug og Vedligeholdelse	66
DE • Bedienungs- und Wartungsanleitung	76
EL • Εγχειρίδιο Οδηγιών - Χρήση και Συντήρηση	87
HU • Használati kézikönyv - Használat és Karbantartás	98
NL • Instructiehandleiding - Gebruik en Onderhoud	109
PL • Instrukcja - Obsługa i Konserwacja	120
PT • Manual de Instruções - Uso e Manutenção	131
SK • Návod na použitie - použitie a Údržba	141
SL • Priročnik z navodili - Uporaba in Vzdrževanje	152
FI • Ohjekirja - Käyttö ja Huolto	162
SV • Bruks- och Underhållsanvisning	172
NO • Bruks- og Vedlikeholdsveiledning	182
RU • Руководство - Эксплуатация И Обслуживание	192
BG • Инструкции за употреба – използване и поддръжка	203

Italiano **IT**

English **EN**

Français **FR**

Español **ES**

Čeština **CS**

Dansk **DA**

Deutsch **DE**

Ελληνικά **EL**

Magyar **HU**

Nederlands **NL**

Polski **PL**

Português **PT**

Slovenčina **SK**

Slovenščina **SI**

Suomi **FI**

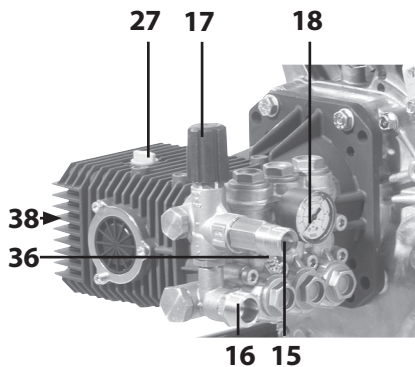
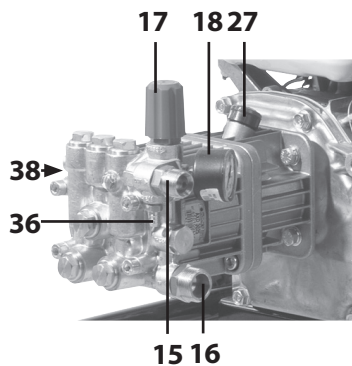
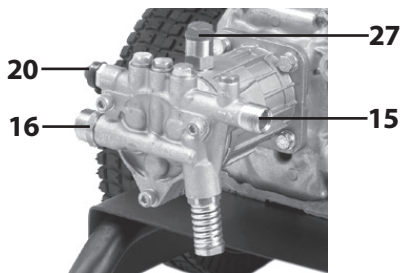
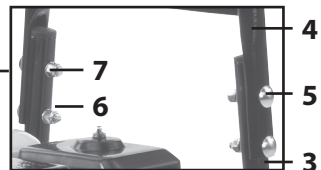
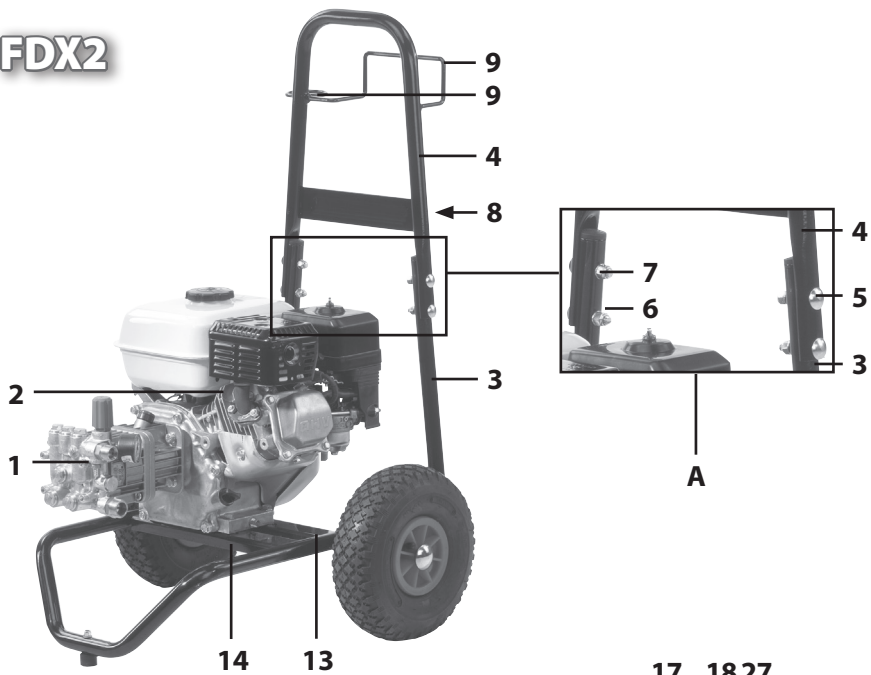
Svenska **SV**

Norsk **NO**

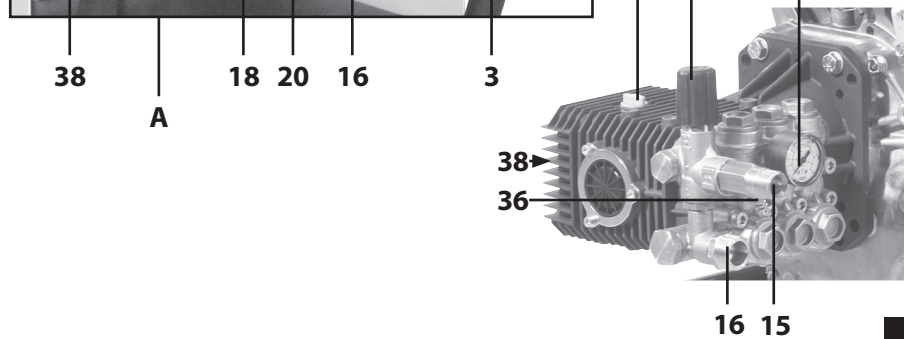
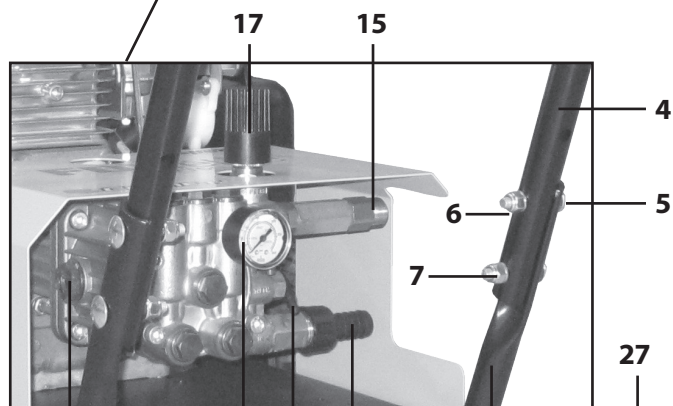
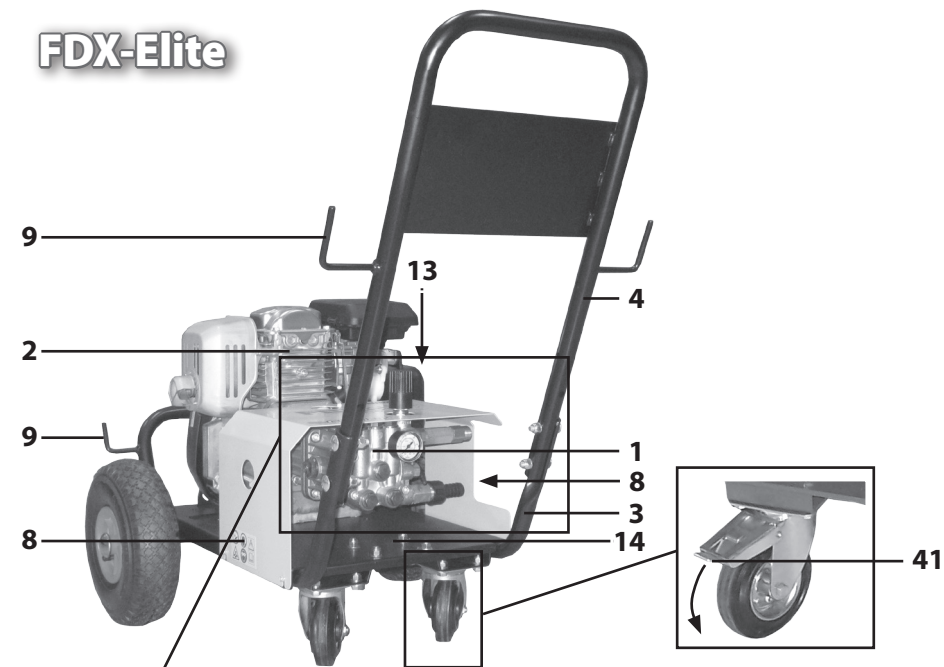
Русский **RU**

Български **BG**

FDX2

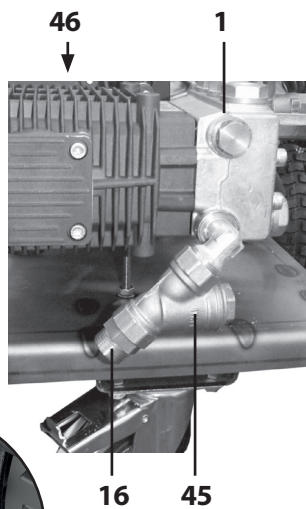
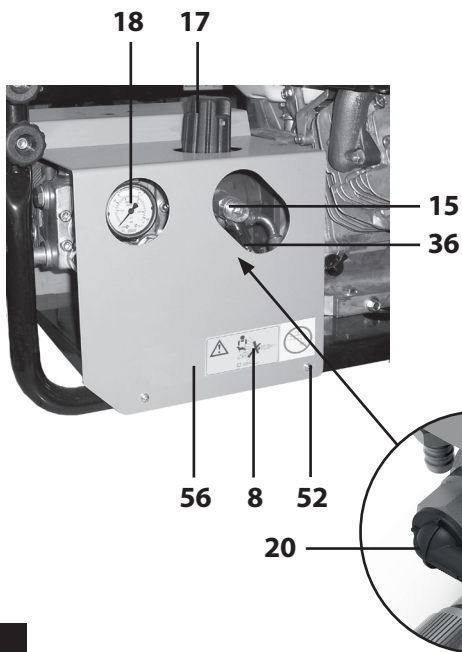
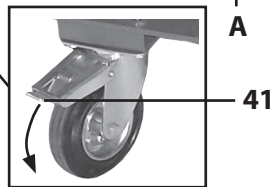
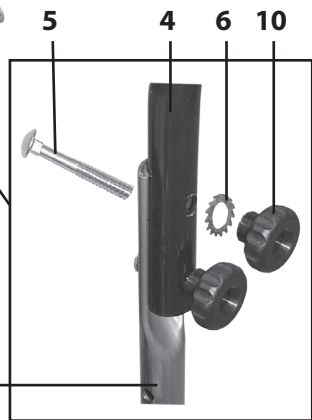
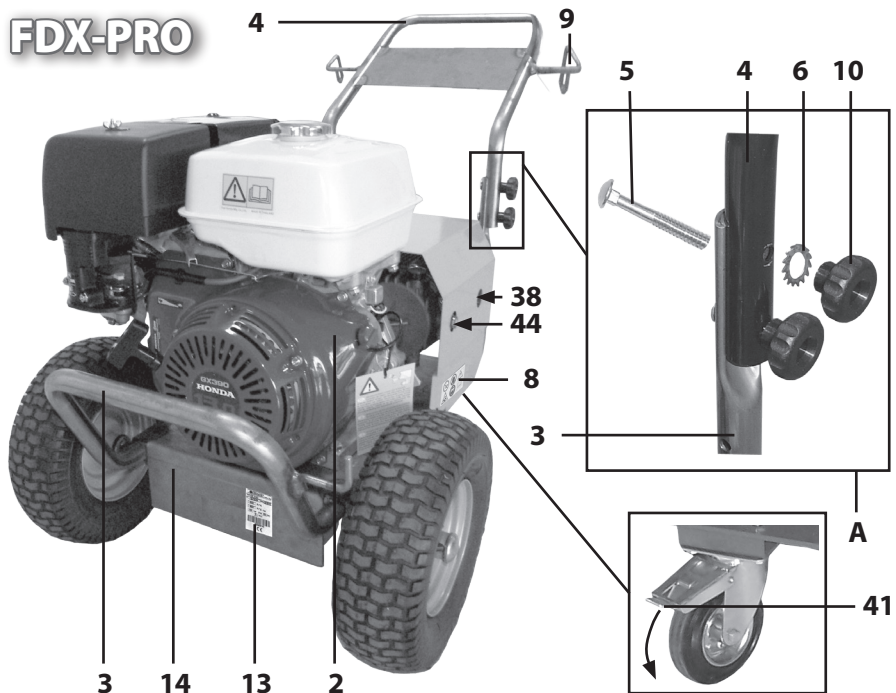


FDX-Elite

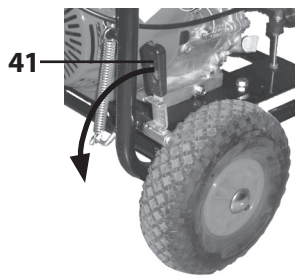
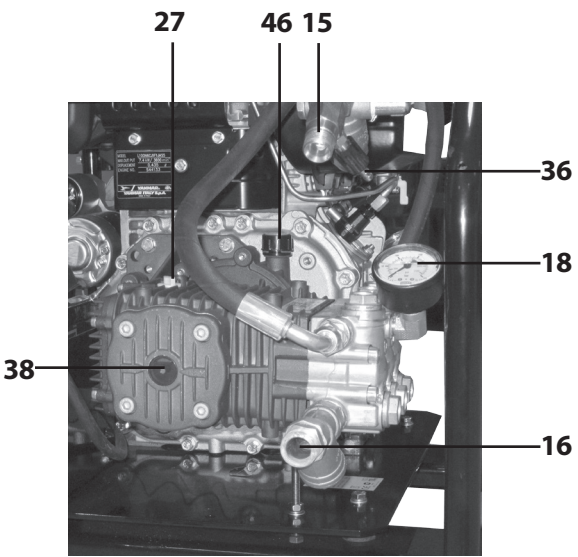
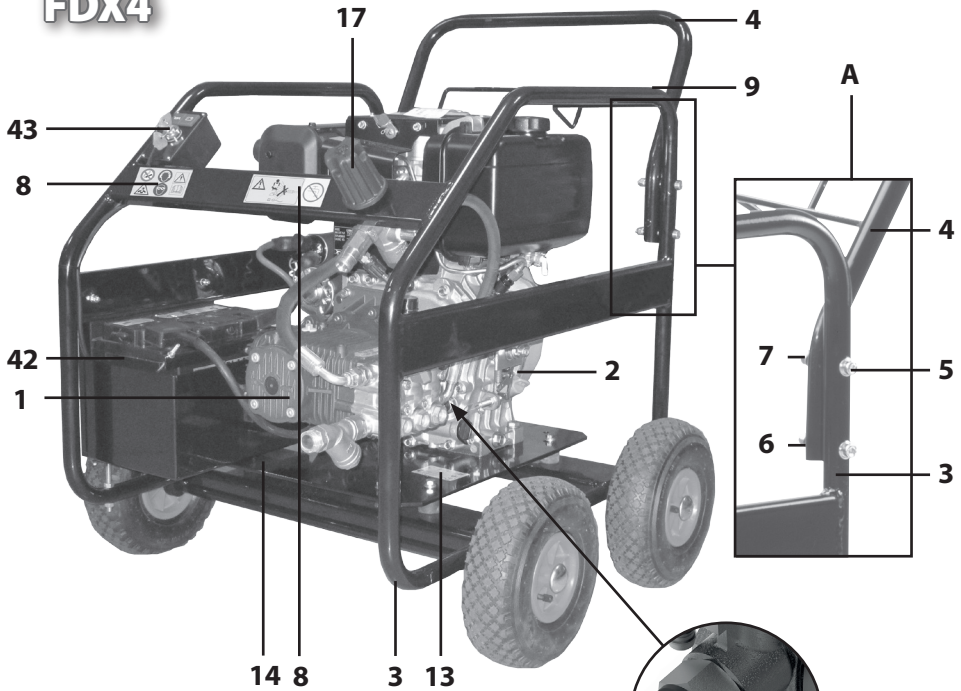


A

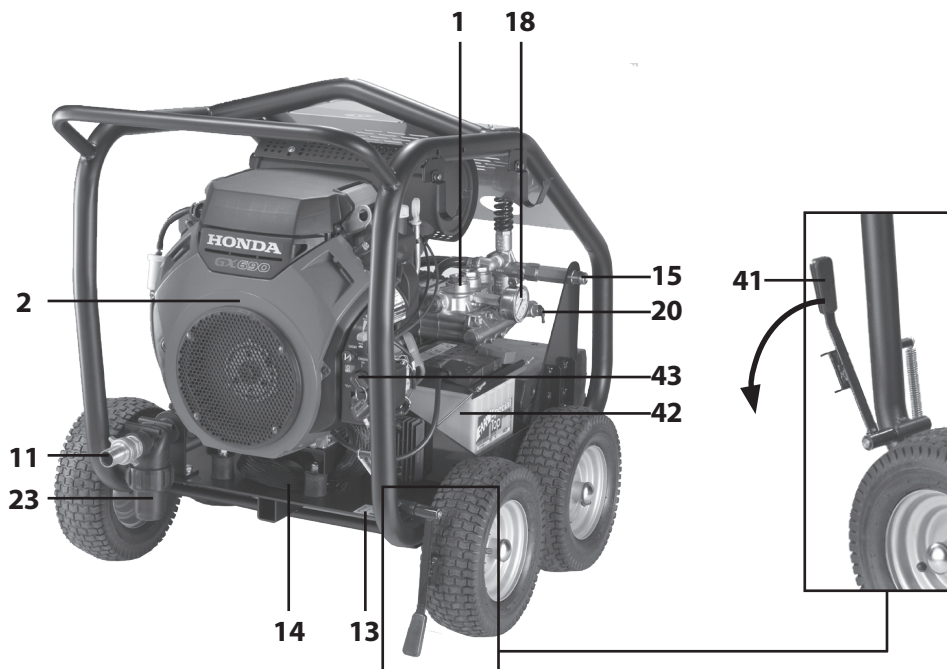
FDX-PRO

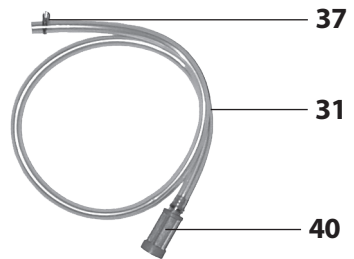
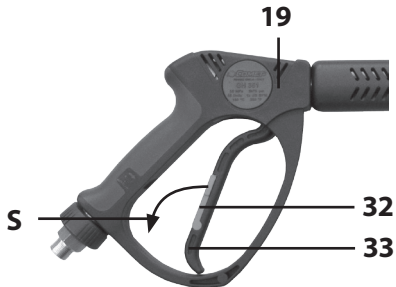
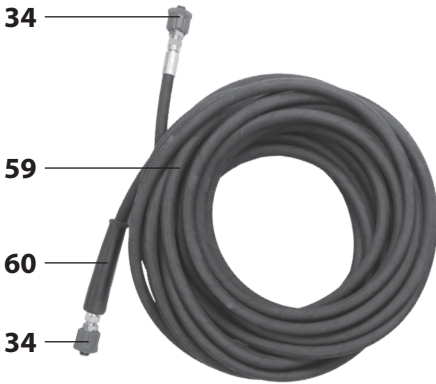
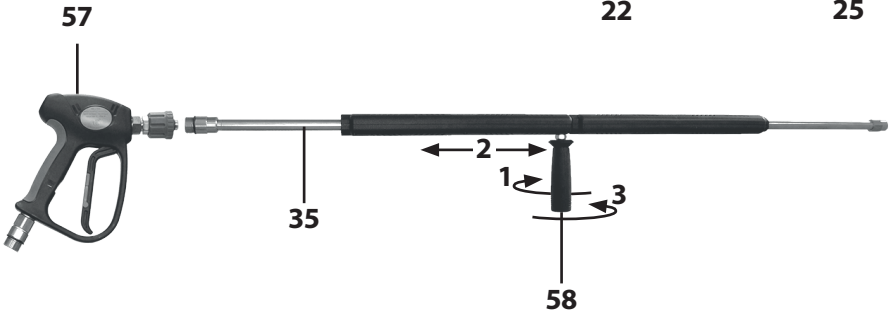
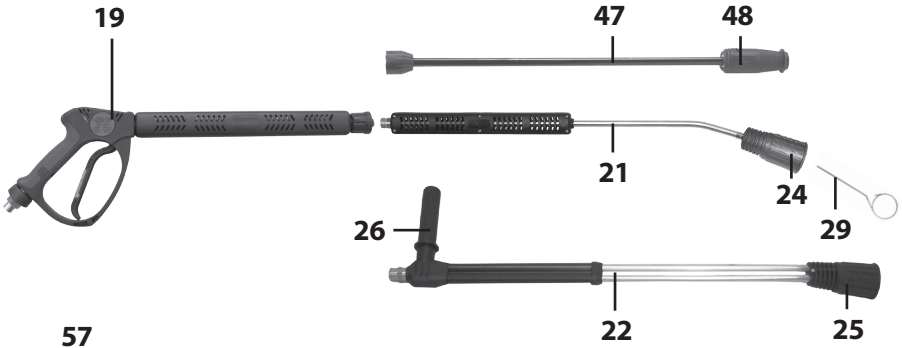


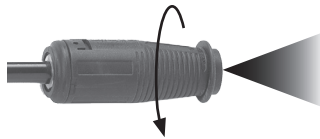
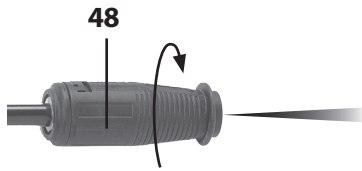
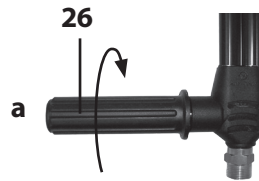
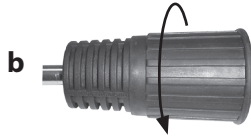
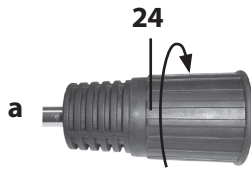
FDX4



FDX Xtreme





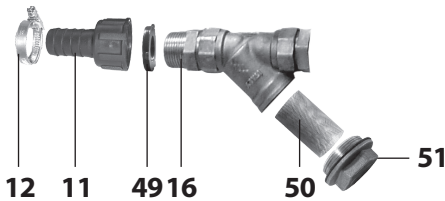


L

54



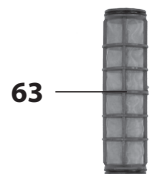
55



16

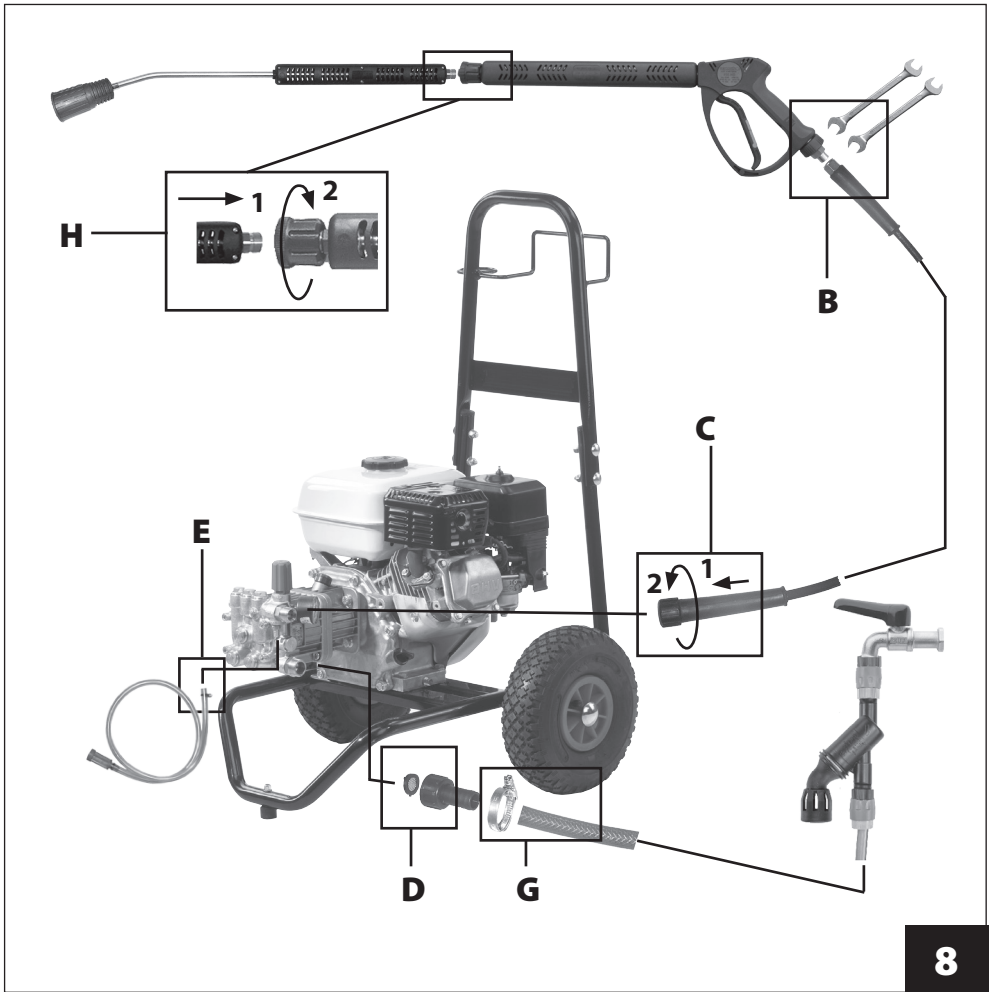
39

11



61

62





CARATTERISTICHE E DATI TECNICI

AVVERTENZA

- Per erogare la potenza massima, il motore a scoppio richiede almeno 10 ore di rodaggio ad un carico inferiore del 15÷20 % rispetto alle massime prestazioni dell'idropulitrice.
- Per il motore a scoppio, la massima potenza fornibile diminuisce all'aumentare della quota e della temperatura ambiente (si ha un calo circa: del 3,5 % ogni 305 m/1000 ft al di sopra del livello del mare e dell'1 % ogni 5,6 °C/42 °F al di sopra dei 16 °C/61 °F). Nel caso di utilizzo dell'idropulitrice ad alta quota o con temperatura ambiente elevata, riferirsi al manuale di uso e manutenzione del motore a scoppio per le eventuali precauzioni da adottare.
- Le prestazioni dichiarate si intendono riferite ad una pressione atmosferica di 1013 hPa al livello del mare e con temperatura ambiente di 16 °C/61 °F.
- Se l'idropulitrice non è alimentata dalla rete idrica ma aspira da un serbatoio, in certe condizioni la valvola termostatica può aprirsi ed impedire il completo autoadescamento della pompa. In tali casi, inserire un tubo in gomma nel raccordo porta gomma della valvola termostatica e portare l'altra estremità del tubo nel serbatoio da cui la pompa deve aspirare.
- Caratteristiche e dati tecnici sono indicativi. Il Fabbricante si riserva il diritto di apportare alla macchina tutte le modifiche ritenute opportune.

FDX Xtreme ⁽¹⁾

	15/500	18/400	21/350	30/280	36/230	42/180	15/500	18/400	21/350	30/280	36/230	42/180
MOTORIZZAZIONE	Honda GX 690						Kohler 12KD4772					
Carburante	Benzina						Diesel					
Potenza (kW - HP)	16,4 – 22,0						17,0 – 22,8					
Velocità di rotazione nominale - massima (RPM)	3400 – 3600 [1560 – 1650 ^(*)]											
COLLEGAMENTO IDRAULICO												
Massima temperatura acqua di alimentazione (°C - °F)	60 – 140											
Minima temperatura acqua di alimentazione (°C - °F)	5 – 41											
Minima portata acqua di alimentazione (l/min - USgpm)	21 – 5,5	23 – 6,1	27 – 7,1	39 – 10,3	47 – 12,4	55 – 14,5	21 – 5,5	23 – 6,1	27 – 7,1	39 – 10,3	47 – 12,4	55 – 14,5
Massima pressione acqua di alimentazione (bar - psi)	8 – 116											
Massima profondità di adescamento (m - ft)	0 – 0			1,0 – 3,3			0 – 0			1,0 – 3,3		
PRESTAZIONI												
Portata massima (l/min - USgpm)	16,5 – 4,4	18 – 4,8	21 – 5,5	30 – 7,9	36 – 9,5	42 – 11,1	16,5 – 4,4	18 – 4,8	21 – 5,5	30 – 7,9	36 – 9,5	42 – 11,1
Portata nominale (l/min - USgpm)	15 – 4,0	17,5 – 4,7	20,5 – 5,4	29,5 – 7,8	35,5 – 9,4	41 – 10,8	15 – 4,0	17,5 – 4,7	20,5 – 5,4	29,5 – 7,8	35,5 – 9,4	41 – 10,8
Pressione massima (bar - psi)	500 – 7250	400 – 5800	350 – 5075	280 – 4060	230 – 3335	180 – 2610	500 – 7250	400 – 5800	350 – 5075	280 – 4060	230 – 3335	180 – 2610
Pressione nominale (bar - psi)	480 – 6960	385 – 5580	335 – 4850	265 – 3840	215 – 3120	165 – 2390	480 – 6960	385 – 5580	335 – 4850	265 – 3840	215 – 3120	165 – 2390
Massima forza di reazione sull'idropistola (N)	78	83	91	115	124	127	78	83	91	115	124	127
Livello di pressione sonora - Incertezza (dB(A))	89 – 0,7 ⁽³⁾		89 – 0,7 ⁽²⁾				89 – 0,7 ⁽³⁾		89 – 0,7 ⁽²⁾			
Livello di potenza sonora (dB(A))	107 ⁽³⁾		107 ⁽²⁾				107 ⁽³⁾		107 ⁽²⁾			
Vibrazione mano-braccio operatore - Incertezza (m/s ²)	3,9 – 0,24 ⁽³⁾		3,9 – 0,24 ⁽²⁾				3,9 – 0,24 ⁽³⁾		3,9 – 0,24 ⁽²⁾			
OLIO POMPA	15W-40 ⁽⁴⁾			ENI MULTITECH THT ⁽⁴⁾			15W-40 ⁽⁴⁾			ENI MULTITECH THT ⁽⁴⁾		
OLIO RIDUTTORE	80W-90											
MASSA E DIMENSIONI												
Lunghezza x larghezza x altezza (mm - in)	1000 x 820 x 850 – 39,4 x 32,3 x 33,5											
Massa (kg - lb)	150 - 330,7						190 - 418,9					

^(*) Riduttore R = 1 : 2,18.

⁽¹⁾ Tutti i modelli sono dotati di avviamento elettrico.

⁽²⁾ Misure eseguite in accordo ad EN 60335-2-79.

⁽³⁾ Misure eseguite in accordo ad EN 1829-1.

⁽⁴⁾ Si veda anche la tabella degli olii corrispondenti.

FDX2

	10/150	12/200	13/150	12/200	14/200	12/140	13/180	16/210	16/250	15/270
MOTORIZZAZIONE	Loncin G160F	Loncin G200F	Honda GP160	Honda GP200	Honda GX270	Honda GP160	Honda GX200	Honda GX340	Honda GX390	
Carburante	Benzina									
Potenza (kW - HP)	3,7 - 5,0	4,4 - 6,0	3,7 - 5,0	4,4 - 6,0	5,5 - 7,5	4,0 - 5,5	4,4 - 6,0	8,1 - 11,0	9,6 - 13,0	
Velocità di rotazione nominale - massima (RPM)	3400 - 3600									
COLLEGAMENTO IDRAULICO										
Massima temperatura acqua di alimentazione (°C - °F)	60 - 140									
Minima temperatura acqua di alimentazione (°C - °F)	5 - 41									
Minima portata acqua di alimentazione (l/min - USgpm)	13 - 3,4	16 - 4,2	17 - 4,5	16 - 4,2	18 - 4,8	16 - 4,2	17 - 4,5	21 - 5,5		20 - 5,3
Massima pressione acqua di alimentazione (bar - psi)	8 - 116									
Massima profondità di adescamento (m - ft)	0,5 - 1,7									
PRESTAZIONI										
Portata massima (l/min - USgpm)	10 - 2,6	12 - 3,2	13 - 3,4	12 - 3,2	14 - 3,7	12 - 3,2	13 - 3,4	16 - 4,2		15 - 4,0
Portata nominale (l/min - USgpm)	9 - 2,4	10,8 - 2,9	11,7 - 3,1	10,8 - 2,9	13,1 - 3,5	10,8 - 2,9	12,1 - 3,2	14,7 - 3,9	14,5 - 3,8	13,5 - 3,6
Pressione massima (bar - psi)	150 - 2175	200 - 2900	150 - 2175	200 - 2900		140 - 2030	180 - 2610	210 - 3045	250 - 3625	270 - 3915
Pressione nominale (bar - psi)	140 - 2030	190 - 2755	140 - 2030	190 - 2755		130 - 1885	170 - 2465	200 - 2900	240 - 3480	260 - 3770
Massima forza di reazione sull'idropistola (N)	23	28	24	28	28	24	34	42	51	49
Livello di pressione sonora - Incertezza (dB(A))	92,8 - 0,7 ⁽¹⁾									
Livello di potenza sonora (dB(A))	106 ⁽¹⁾									
Vibrazione mano-braccio operatore - Incertezza (m/s ²)	1,1 - 0,24 ⁽¹⁾									
OLIO POMPA	ENI MULTITECH TH ⁽²⁾									
MASSA E DIMENSIONI										
Lunghezza x larghezza x altezza (mm - in)	670 x 550 x 890 - 26,4 x 21,7 x 35,0									
Massa (kg - lb)	27 - 59,5	30 - 66,1		38 - 83,8		30 - 66,1	35 - 77,2	48 - 105,8	50 - 110,2	

⁽¹⁾ Misure eseguite in accordo ad EN 60335-2-79.

⁽²⁾ Si veda anche la tabella degli olii corrispondenti.

FDX-ELITE

	13/150		12/170	14/200	13/180	14/190	16/210	16/250	15/270
MOTORIZZAZIONE	Honda GP160	Honda GX160	Honda GX160	Honda GX270	Honda GX200	Honda GX270	Honda GX340	Honda GX390	
Carburante	Benzina								
Potenza (kW - HP)	4,0 - 5,5			5,5 - 7,5	4,8 - 6,5	5,9 - 8,0	8,1 - 11,0	9,6 - 13,0	
Velocità di rotazione nominale - massima (RPM)	3400 - 3600								
COLLEGAMENTO IDRAULICO									
Massima temperatura acqua di alimentazione (°C - °F)	60 - 140								
Minima temperatura acqua di alimentazione (°C - °F)	5 - 41								
Minima portata acqua di alimentazione (l/min - USgpm)	17 - 4,5	16 - 4,2	18 - 4,8	17 - 4,5	18 - 4,8	21 - 5,5		20 - 5,3	
Massima pressione acqua di alimentazione (bar - psi)	8 - 116								
Massima profondità di adescamento (m - ft)	0,5 - 1,7								
PRESTAZIONI									
Portata massima (l/min - USgpm)	13 - 3,4	12 - 3,2	14 - 3,7	13 - 3,4	14 - 3,7	16 - 4,2		15 - 4,0	
Portata nominale (l/min - USgpm)	11,7 - 3,1	10,8 - 2,9	13,1 - 3,5	12,1 - 3,2	13,1 - 3,5	14,7 - 3,9	14,5 - 3,8	13,5 - 3,6	
Pressione massima (bar - psi)	150 - 2175	170 - 2465	200 - 2900	180 - 2610	200 - 2900	210 - 3045	250 - 3625	270 - 3915	
Pressione nominale (bar - psi)	140 - 2030	160 - 2320	190 - 2755	170 - 2465	190 - 2755	200 - 2900	240 - 3480	260 - 3770	
Massima forza di reazione sull'idropistola (N)	23	28	38	34	38	42	51	49	
Livello di pressione sonora - Incertezza (dB(A))	92,8 - 0,7 ⁽¹⁾								
Livello di potenza sonora (dB(A))	106 ⁽¹⁾								
Vibrazione mano-braccio operatore - Incertezza (m/s ²)	1,1 - 0,24 ⁽¹⁾								
OLIO POMPA	ENI MULTITECH TH ⁽²⁾								
MASSA E DIMENSIONI									
Lunghezza x larghezza x altezza (mm - in)	900 x 620 x 840 - 35,4 x 24,4 x 33,1								
Massa (kg - lb)	38 - 83,8			40 - 88,2	55 - 121,3	58 - 127,9			

⁽¹⁾ Misure eseguite in accordo ad EN 60335-2-79.

⁽²⁾ Si veda anche la tabella degli olii corrispondenti.

FDX-PRO

	15/150	16/200	16/250	18/220	15/270	15/300
MOTORIZZAZIONE	Yanmar L70	Honda GX340	Honda GX390			
Carburante	Gasolio		Benzina			
Potenza (kW - HP)	5,5 - 7,5	8,1 - 11		9,6 - 13		
Velocità di rotazione nominale - massima (RPM)	3400 - 3600		3400 - 3600 [1560 - 1650 ^(*)]			
COLLEGAMENTO IDRAULICO						
Massima temperatura acqua di alimentazione (°C - °F)	60 - 140					
Minima temperatura acqua di alimentazione (°C - °F)	5 - 41					
Minima portata acqua di alimentazione (l/min - USgpm)	20 - 5,3	21 - 5,5	21 - 5,5	23 - 6,1	20 - 5,3	
Massima pressione acqua di alimentazione (bar - psi)	8 - 116					
Massima profondità di adescamento (m - ft)	1,0 - 3,3					
PRESTAZIONI						
Portata massima (l/min - USgpm)	15 - 4,0	16 - 4,2		18 - 4,8	15 - 4,0	
Portata nominale (l/min - USgpm)	13,5 - 3,6	14,4 - 3,8		16,6 - 4,4	13,5 - 3,6	
Pressione massima (bar - psi)	150 - 2175	200 - 2900	250 - 3625	220 - 3190	270 - 3915	300 - 4350
Pressione nominale (bar - psi)	140 - 2030	190 - 2755	240 - 3480	210 - 3045	260 - 3770	290 - 4205
Massima forza di reazione sull'idropistola (N)	36	42	49	52	53	54
Livello di pressione sonora - Incertezza (dB(A))	89 - 0,7 ⁽¹⁾					
Livello di potenza sonora (dB(A))	107 ⁽¹⁾					
Vibrazione mano-braccio operatore - Incertezza (m/s ²)	3,9 - 0,24 ⁽¹⁾					
OLIO POMPA	ENI MULTITECH THT ⁽²⁾					
OLIO RIDUTTORE	80W-90					
MASSA E DIMENSIONI						
Lunghezza x larghezza x altezza (mm - in)	1160 x 620 x 710 - 45,7 x 24,4 x 28,0					
Massa (kg - lb)	69 - 152,1					

(*) Riduttore R = 1 : 2,18.

⁽¹⁾ Misure eseguite in accordo ad EN 60335-2-79.**NOTA:** deceleratore in dotazione nelle versioni benzina.⁽²⁾ Si veda anche la tabella degli olii corrispondentiFDX4⁽¹⁾

	16/200	16/250	16/250 el.	18/220	18/220 el.	21/200	21/200 el.	16/200 el.	21/160 el.
MOTORIZZAZIONE	Honda GX340	Honda GX390						Yanmar L100	
Carburante	Benzina								
Potenza (kW - HP)	5,5 - 11	9,6 - 13						5,5 - 11	
Velocità di rotazione nominale - massima (RPM)	3400 - 3600 [1560 - 1650 ^(*)]								
COLLEGAMENTO IDRAULICO									
Massima temperatura acqua di alimentazione (°C - °F)	60 - 140								
Minima temperatura acqua di alimentazione (°C - °F)	5 - 41								
Minima portata acqua di alimentazione (l/min - USgpm)	21 - 5,5		23 - 6,1		27 - 7,1		21 - 5,5		27 - 7,1
Massima pressione acqua di alimentazione (bar - psi)	8 - 116								
Massima profondità di adescamento (m - ft)	1,0 - 3,3								
PRESTAZIONI									
Portata massima (l/min - USgpm)	16 - 4,2			18 - 4,8		21 - 5,5		16 - 4,2	21 - 5,5
Portata nominale (l/min - USgpm)	14,4 - 3,8			16,6 - 4,4		20,5 - 5,4		14,4 - 3,8	18,9 - 5,0
Pressione massima (bar - psi)	200 - 2900	250 - 3625		220 - 3190		200 - 2900		160 - 2320	
Pressione nominale (bar - psi)	190 - 2755	240 - 3480		210 - 3045		190 - 2755		150 - 2175	
Massima forza di reazione sull'idropistola (N)	42	49	49	52	52	60	60	42	50
Livello di pressione sonora - Incertezza (dB(A))	89 - 0,7 ⁽²⁾								
Livello di potenza sonora (dB(A))	107 ⁽²⁾								
Vibrazione mano-braccio operatore - Incertezza (m/s ²)	3,9 - 0,24 ⁽²⁾								
OLIO POMPA	ENI MULTITECH THT ⁽³⁾								
OLIO RIDUTTORE	80W-90								
MASSA E DIMENSIONI									
Lunghezza x larghezza x altezza (mm - in)	890 x 770 x 860 - 35,0 x 30,3 x 33,9								
Massa (kg - lb)	72 - 158,7	124 - 273,4		72 - 158,7	124 - 273,4	72 - 158,7	124 - 273,4		

(*) Riduttore R = 1 : 2,18.

⁽¹⁾ I modelli el. sono dotati di avviamento elettrico.⁽³⁾ Si veda anche la tabella degli olii corrispondenti.⁽²⁾ Misure eseguite in accordo ad EN 60335-2-79.**NOTA:** deceleratore in dotazione nelle versioni benzina.

Olii corrispondenti ENI MULTITECH THT:

Mobil Mobilfluid 424	Mobil Mobilfluid 426	Petronas Arbor MTF Special 10W-30
Shell Spirax S4 TXM	Total Dynatrans MPV	Elf Tractelf BF16
Castrol Agri Trans Plus 80W	Chevron Textran THD Premium	Q8 Roloil Multivariax 35 HP

Olii corrispondenti 15W40:

Mobil Delvac MX 15W-40	Total Rubia TIR 7400 15W-40
Shell Rimula R4 15W-40	ENI i-Sigma performance E7 15W-40
Gazprom-Neft super oil GTD 15W-40	Castrol GTX Professional 15W-40

AVVERTENZA

- Per quanto riguarda i lubrificanti dei motori, fare riferimento ai relativi manuali di uso e manutenzione.

IDENTIFICAZIONE DEI COMPONENTI

Fare riferimento alle figure da 1 ad 7.

- | | |
|--|--|
| 1 - Pompa | 33 - Leva Idropistola |
| 2 - Motore a scoppio | 34 - Attacco rapido tubo alta pressione |
| 3 - Telaio | 35 - Tubo lancia FDX Xtreme |
| 4 - Manubrio | 36 - Raccordo aspirazione detergente |
| 5 - Viti fissaggio manubrio | 37 - Fascetta tubo aspirazione detergente |
| 6 - Rondelle fissaggio manubrio | 38 - Indicatore livello olio pompa |
| 7 - Dadi fissaggio manubrio | 39 - Filtro ingresso acqua |
| 8 - Targhetta di avvertenza | 40 - Filtro aspirazione detergente |
| 9 - Supporto accessori | 41 - Freno |
| 10 - Pomelli fissaggio manubrio | 42 - Batteria |
| 11 - Portagomma ingresso acqua | 43 - Chiave di accensione |
| 12 - Fascetta tubo ingresso acqua | 44 - Indicatore livello olio riduttore |
| 13 - Targhetta di identificazione | 45 - Filtro ingresso acqua FDX-PRO ed FDX4 |
| 14 - Base | 46 - Tappo olio con sfiato per riduttore |
| 15 - Raccordo uscita acqua | 47 - Tubo lancia FDX2 10/150 |
| 16 - Raccordo ingresso acqua | 48 - Testina portaugello FDX2 10/150 |
| 17 - Manopola regolazione pressione | 49 - Guarnizione filtro ingresso acqua FDX-PRO ed FDX4 |
| 18 - Indicatore di pressione | 50 - Cartuccia filtro ingresso acqua FDX-PRO ed FDX4 |
| 19 - Idropistola | 51 - Tappo filtro ingresso acqua FDX-PRO ed FDX4 |
| 20 - Valvola termica | 52 - Viti carenatura FDX-PRO |
| 21 - Tubo lancia canna semplice | 53 - Lancia schiumogena |
| 22 - Tubo lancia canna doppia | 54 - Dispositivo regolazione aspirazione detergente |
| 23 - Filtro ingresso acqua FDX Xtreme | 55 - Boccetta detergente |
| 24 - Testina portaugello canna semplice | 56 - Carenatura FDX-PRO |
| 25 - Testina portaugello canna doppia | 57 - Idropistola FDX Xtreme |
| 26 - Manopola lancia canna doppia | 58 - Manopola lancia FDX Xtreme |
| 27 - Tappo olio con sfiato per pompa | 59 - Tubo alta pressione FDX Xtreme |
| 28 - Serbatoio benzina FDX Xtreme | 60 - Manichetta tubo alta pressione FDX Xtreme |
| 29 - Spillo pulizia ugello | 61 - Coppa filtro ingresso acqua FDX Xtreme |
| 30 - Tubo alta pressione | 62 - Ghiera filtro ingresso acqua FDX Xtreme |
| 31 - Tubo aspirazione detergente | 63 - Cartuccia filtro ingresso acqua FDX Xtreme |
| 32 - Fermo di sicurezza leva idropistola | |

DISPOSITIVI DI SICUREZZA

• Valvola di limitazione/regolazione della pressione.

Valvola, opportunamente tarata dal Fabbricante, che permette di regolare la pressione di lavoro (non su FDX2 10/150) tramite la manopola (17) e che consente al fluido pompato di ritornare all'aspirazione della pompa, impedendo l'insorgere di pressioni pericolose, quando si chiude l'idropistola o si cerca di impostare valori di pressione al di sopra di quelli massimi consentiti.

• Dispositivo di bloccaggio della leva dell'idropistola.

Fermo di sicurezza (32) che consente di bloccare la leva (33) dell'idropistola (19) o (57) in posizione di chiusura, prevenendone funzionamenti accidentali (Fig. 6, posizione S).

DOTAZIONE STANDARD

Accertarsi che nella confezione del prodotto acquistato siano contenuti i seguenti elementi:

- idropulitrice ad alta pressione;
- manubrio (non per FDX Xtreme in quanto già integrato nel telaio);
- tubo di mandata ad alta pressione;
- idropistola;
- tubo lancia;
- busta degli accessori contenente:
 - manuale di uso e manutenzione;
 - manuale di uso e manutenzione del motore a scoppio;
 - dichiarazione di conformità;
 - libretto centri assistenza;
 - certificato di garanzia;
 - kit fissaggio manubrio: viti, rondelle, pomelli (FDX-PRO) o dadi (restanti modelli);
 - kit di aspirazione comprendente: raccordo, guarnizione e fascetta (FDX-PRO, FDX4 ed FDX Xtreme); raccordo e filtro (FDX2 10/150); raccordo, filtro e fascetta (restanti modelli);
 - kit tubo aspirazione detergente comprensivo di filtro e fascetta (escluso FDX2 10/150 ed FDX Xtreme);
 - lancia schiumogena (solo FDX2 10/150);
 - spillo pulizia ugello;

In caso di problemi, rivolgersi al rivenditore o ad un centro di assistenza autorizzato.

ACCESSORI OPZIONALI

È possibile integrare la dotazione standard dell'idropulitrice con la seguente gamma di accessori:

- lancia sabbiante: ideata per levigare superfici, eliminando ruggine, vernice, incrostazioni, ecc.;
- sonda spurgatubi: ideata per disotturare tubazioni e condutture;
- lance ed ugelli di vari tipi;
- idrospazzola rotante: ideata per la pulizia di superfici delicate;
- ugello rotante: ideato per la rimozione di sporco ostinato;
- lancia schiumogena: ideata per una più efficace distribuzione del detergente;
- valvola termostatica: ideata per evitare il surriscaldamento delle guarnizioni della pompa durante il prolungato funzionamento in by-pass.

NOTA: su FDX2 10/150, FDX-Elite ed FDX Xtreme la valvola termostatica è di serie.

INSTALLAZIONE - MONTAGGIO DEGLI ACCESSORI E RIEMPIMENTO OLIO CARTER MOTORE A SCOPPIO

- Fissare il manubrio (4) al telaio (3) grazie al kit in dotazione: viti (5), rondelle (6) e pomelli (10) per FDX-PRO; viti (5), rondelle (6) e dadi (7) per i restanti modelli (in questo caso utilizzare una chiave fissa da 13 mm, non in dotazione). **Operazione A** di Fig. 1, 2, 3 e 4.

- Dopo averlo srotolato, avvitare l'estremità del tubo alta pressione (30) (lato senza attacco rapido) al filetto dell'idropistola (19) e serrare a fondo con due chiavi fisse da 22 mm (non in dotazione). **Operazione B** di Fig. 8.
- **NOTA:** il tubo alta pressione (59) della FDX Xtreme dispone di due attacchi rapidi (34), quindi non occorre avvitare all'idropistola con l'ausilio delle chiavi, ma sarà sufficiente avvitare e serrare la ghiera a fondo a mano: collegare all'idropistola il raccordo (34) all'estremità del tubo non provvista di manichetta (60).
- Collegare il raccordo ad attacco rapido (34) al raccordo di uscita acqua (15), avvitare e serrare la ghiera a fondo a mano. **Operazione C** di Fig. 8.
- Inserire la guarnizione (49) (FDX-PRO, FDX4 ed FDX Xtreme) od il filtro ingresso acqua (39) (restanti modelli) nel raccordo ingresso acqua (16) ed avvitare il portagomma ingresso acqua (11). **Operazione D** di Fig. 8.
- Fissare con l'apposita fascetta (37) l'estremità libera del tubo aspirazione detergente (31) al raccordo aspirazione detergente (36). **Operazione E** di Fig. 8 (escluso FDX2 10/150 ed FDX Xtreme).
- Effettuare il riempimento d'olio del carter del motore a scoppio, rispettando quanto riportato sul relativo manuale di uso e manutenzione (tale operazione non è da eseguirsi per le macchine dotate di motore diesel, in quanto il riempimento d'olio è già stato effettuato in fabbrica).

FUNZIONAMENTO - ATTIVITÀ PRELIMINARI

- Eseguire le operazioni preliminari riportate nel manuale di uso e manutenzione del motore a scoppio che equipaggia l'idropultrice. In particolare rammentare di effettuare il rifornimento di carburante e la verifica del livello dell'olio del motore.
- **NOTA:** la FDX Xtreme dispone di un capiente serbatoio (28) integrato nel telaio dell'idropultrice.
- Verificare, a motore spento ed a macchina completamente raffreddata, il livello dell'olio della pompa tramite l'indicatore di livello (38). La FDX2 10/150 non necessita di tale operazione e non dispone dell'indicatore di livello olio pompa. Nei modelli che ne sono provvisti, verificare anche il livello dell'olio del riduttore, tramite l'indicatore di livello (44).
Per eventuali rimbocchi, fare riferimento ai tipi di lubrificante riportati nel paragrafo **"CARATTERISTICHE E DATI TECNICI"**.
- Verificare il corretto gonfiaggio degli pneumatici.
- Verificare che il filtro ingresso acqua (39) ed il filtro aspirazione detergente (40) siano puliti. Le FDX-PRO e le FDX4 dispongono di un filtro aspirazione professionale (45) che richiede ispezioni meno frequenti; analogo discorso vale per le FDX Xtreme, dotate del filtro (23) (si veda quanto riportato nel paragrafo **"MANUTENZIONE ORDINARIA"**).
- Portare l'idropultrice nella postazione di lavoro, movimentandola sfruttando il manubrio (4).
- Azionare il freno di stazionamento (41) (escluso FDX2).
- Srotolare completamente il tubo alta pressione (30) o (59).
- Collegare al portagomma ingresso acqua (11) un attacco rapido del tipo da giardinaggio (solo FDX2 10/150), oppure, sfruttando la fascetta (12) in dotazione, fissare al portagomma ingresso acqua (11) un tubo di alimentazione avente diametro interno di 30 mm/1,2 in (FDX Xtreme) oppure 19 mm/0,75 in (restanti modelli). **Operazione G** di Fig. 8.
- Mettere in moto il motore a scoppio, facendo riferimento al relativo manuale di uso e manutenzione.
- Aprire il rubinetto di alimentazione acqua (in caso di collegamento alla rete idrica dell'acqua potabile è obbligatorio utilizzare un disconnettore idrico: per il suo utilizzo riferirsi al relativo manuale d'istruzione), verificando che non vi siano gocciolamenti. Oppure introdurre il tubo di aspirazione in un serbatoio di pescaggio.
- Premere la leva (33) dell'idropistola ed attendere che fuoriesca un getto d'acqua continuo, indice di un corretto adescamento della pompa.
- Arrestare il motore a scoppio, facendo riferimento al relativo manuale di uso e manutenzione e chiudere l'eventuale rubinetto di alimentazione acqua.
- Premere la leva (33) dell'idropistola per scaricare l'eventuale pressione residua.
- Collegare all'idropistola (19) il tubo lancia (21) o (22) o (47), a seconda del tipo di idropultrice di cui si dispone. **Operazione H** di Fig. 8.

FUNZIONAMENTO STANDARD (AD ALTA PRESSIONE)

- Accertarsi che la testina portaugello (24) od il dispositivo (26) non sia in posizione di erogazione detergente (si veda anche il paragrafo "**FUNZIONAMENTO CON DETERGENTE**").

NOTA: la FDX2 10/150 e la FDX Xtreme non hanno la possibilità di aspirare detergente, quindi tale verifica è superflua.

- Riavviare il motore a scoppio, facendo riferimento al relativo manuale di uso e manutenzione.
- Aprire l'eventuale rubinetto di alimentazione acqua.
- Premere la leva (33) dell'idropistola, verificando che lo spruzzo dell'ugello sia uniforme e che non vi siano gocciolamenti.
- Regolare, se necessario, la pressione agendo sulla manopola regolazione pressione (17) (escluso FDX2 10/150). Ruotare la manopola in senso orario per aumentare la pressione; ruotare la manopola in senso antiorario per diminuire la pressione. Il valore della pressione è visibile sull'indicatore di pressione (18).
- Per FDX2 10/150 è inoltre possibile regolare l'angolazione del getto della testina (48), da ventaglio a concentrato (si veda la Fig. 7).

AVVERTENZA

- Prima di richiedere le massime prestazioni all'idropulitrice è buona norma far scaldare il motore per un paio di minuti.

FUNZIONAMENTO CON DETERGENTE

I detersivi raccomandati sono biodegradabili oltre il 90%. Per le modalità di impiego del detergente, fare riferimento a quanto riportato sull'etichetta della confezione di detergente.

FDX2 10/150

- Riempire la boccetta (55) col detergente desiderato.
- Regolare la capacità di aspirazione del detergente nel seguente modo:
 - disinserire l'asta (54) dalla lancia schiumogena (53);
 - far collimare il dentello **L** dell'asta (54) con uno dei numeri riportati all'interno della lancia (53) (**1**: aspirazione minima, **6**: aspirazione massima);
 - reinserire l'asta (54) nella lancia (53).
- Innestare la boccetta (55) nella lancia (53).
- Arrestare il motore a scoppio, facendo riferimento al relativo manuale di uso e manutenzione e collegare la lancia (53) all'idropistola (19).
- Riavviare il motore a scoppio, facendo riferimento al relativo manuale di uso e manutenzione ed azionare la leva (33) (l'aspirazione e la miscelazione del detergente avvengono automaticamente al passaggio dell'acqua).

Restanti modelli

- Introdurre il tubo (31) nel serbatoio esterno, che sarà già stato preparato con il detergente nella diluizione desiderata: anche in questo caso, seguire le raccomandazioni relative al dosaggio riportate sulla targhetta della confezione di detergente.
 - Agire sulla testina portaugello (24) o sul dispositivo (26) come schematizzato in Fig. 7-a e poi azionare la leva (33) dell'idropistola ed iniziare l'operazione di erogazione del detergente.
 - Rilasciare la leva (33) ed agire sulla testina portaugello (24) o sul dispositivo (26) come schematizzato in Fig. 7-b per arrestare l'erogazione di detergente e ripristinare il funzionamento ad alta pressione.
- NOTA:** la FDX2 10/150 e la FDX Xtreme non hanno la possibilità di aspirare detergente.

INTERRUZIONE DEL FUNZIONAMENTO

- Rilasciando la leva (33) dell'idropistola, si interrompe l'erogazione del getto ad alta pressione e l'idropulitrice passa al funzionamento in by-pass.
- Ripremendo la leva (33) dell'idropistola, riprende l'erogazione del getto ad alta pressione.

ATTENZIONE

- *Qualora si debba interrompere l'erogazione del getto ad alta pressione ed appoggiare l'idropistola, senza arrestare la macchina, occorre inserire il fermo di sicurezza (32). **Operazione 5** di Fig. 6.*

AVVERTENZA

- Non lasciare l'idropulitrice per più di tre minuti in by-pass (idropistola chiusa) se non è stata fatta installare da un **Tecnico Specializzato** la valvola termostatica opzionale.

ARRESTO

- Chiudere il rubinetto di alimentazione acqua, oppure estrarre il tubo di aspirazione dal serbatoio di pescaggio.
- Svuotare dall'acqua l'idropulitrice facendola funzionare per alcuni secondi con la leva (33) dell'idropistola premuta.
- Eseguire le operazioni relative all'arresto riportate nel manuale di uso e manutenzione del motore a scoppio e staccare il contatto della candela (motori a benzina senza avviamento elettrico) ovvero sfilare la chiave di accensione (43) (motori diesel e motori a benzina con avviamento elettrico).
- Eliminare l'eventuale pressione residua rimasta nel tubo alta pressione (30) o (59), tenendo premuta per alcuni secondi la leva (33) dell'idropistola.
- Attendere che l'idropulitrice si sia raffreddata.

MESSA A RIPOSO

- Riavvolgere il tubo alta pressione (30) o (59) con cura, evitando piegature.
- Eseguire le operazioni relative alla messa a riposo riportate nel manuale di uso e manutenzione del motore a scoppio.
- Riporre con cura l'idropulitrice in un luogo asciutto e pulito, facendo attenzione a non danneggiare il tubo alta pressione. Per riporre il tubo di mandata e gli accessori, sfruttare gli appositi supporti (9). Azionare il freno (41) per evitare movimenti incontrollati della macchina (escluso FDX2).

NOTA: dopo una sosta prolungata è possibile che si verifichi un leggero gocciolamento d'acqua sotto la pompa. Tale gocciolamento, di norma, scompare dopo alcune ore di funzionamento. Qualora persista, rivolgersi ad un **Tecnico Specializzato**.

MANUTENZIONE ORDINARIA

Eseguire le operazioni descritte nel paragrafo "**ARRESTO**" ed attenersi a quanto riportato nella tabella seguente.

Ricordare anche di eseguire le operazioni relative alla manutenzione ordinaria riportate nel manuale di uso e manutenzione del motore a scoppio, con particolare riguardo al controllo dell'olio motore, del filtro aria e della candela.

INTERVALLO DI MANUTENZIONE	INTERVENTO
Ad ogni uso	<ul style="list-style-type: none"> • Controllo tubo alta pressione, raccordi, idropistola, tubo lancia. Qualora uno o più particolari risultassero danneggiati, non utilizzare assolutamente l'idropulitrice e rivolgersi ad un Tecnico Specializzato. • Controllo livello dell'olio della pompa (escluso FDX2 10/150). • Rimuovere sul motore a scoppio sporcizia e detriti dalle alette di raffreddamento, dagli schermi di ingresso aria, dai meccanismi e dalle molle del regolatore di giri (fare riferimento al manuale di uso e manutenzione del motore a scoppio).
Settimanalmente (escluso FDX-PRO, FDX4 ed FDX Xtreme)	<ul style="list-style-type: none"> • Pulizia filtro ingresso acqua (39). Svitare il portagomma ingresso acqua (11) ed estrarre il filtro (si veda anche la Fig. 7). Per la pulizia, in genere è sufficiente passare il filtro sotto un getto d'acqua corrente, o soffiario con aria compressa. Nei casi più difficili, usare un prodotto anticalcare o sostituirlo, rivolgendosi per l'acquisto del ricambio ad un centro di assistenza autorizzato.
Settimanalmente (solo FDX-PRO, FDX4 ed FDX Xtreme, se si alimenta l'idropultrice da un serbatoio di pescaggio)	<ul style="list-style-type: none"> • Pulizia filtro ingresso acqua (45). Svitare il tappo (51) con una chiave fissa da 27 mm ed estrarre la cartuccia (50), (si veda la Fig. 7). Per la pulizia, in genere è sufficiente passare la cartuccia sotto un getto d'acqua corrente, o soffiarla con aria compressa. Nei casi più difficili, usare un prodotto anticalcare o sostituirla, rivolgendosi per l'acquisto del ricambio ad un centro di assistenza autorizzato. Rimontare la cartuccia e serrare a fondo il tappo. • Pulizia filtro ingresso acqua (23). Ruotare la ghiera (62) in senso antiorario fino al suo completo svitamento; estrarre la cartuccia filtrante (63) e procedere alla sua pulizia come esposto in precedenza; in caso di sporco particolarmente ostinato, sostituire la cartuccia, rivolgendosi ad un Tecnico Specializzato per il corretto ricambio da utilizzare; riposizionare la cartuccia e richiudere il filtro ruotando a fondo, in senso orario, la ghiera (62).
Mensilmente	<ul style="list-style-type: none"> • Pulizia filtro ingresso acqua (45) o (23) (si faccia riferimento a quanto detto sopra) (solo FDX-PRO, FDX4 ed FDX Xtreme). • Pulizia filtro aspirazione detergente (40) (escluso FDX2 10/150 ed FDX Xtreme). Per la pulizia, in genere è sufficiente passare il filtro sotto un getto d'acqua corrente, o soffiario con aria compressa. Nei casi più difficili, usare un prodotto anticalcare o sostituirlo, rivolgendosi per l'acquisto del ricambio ad un centro assistenza autorizzato. • Pulizia ugello. Per la pulizia, in genere è sufficiente passare entro il foro dell'ugello lo spillo (29) in dotazione. Qualora non si ottengano risultati apprezzabili, sostituire l'ugello, rivolgendosi per l'acquisto del ricambio ad un centro di assistenza autorizzato. L'ugello professionale a ventaglio fisso che equipaggia le testine portaugello (24) e (25) e l'idropistola (57) è sostituibile sfruttando una chiave a tubo da 14 mm (non in dotazione). Per la sostituzione dell'ugello della testina (48), rivolgersi ad un centro assistenza autorizzato. • Oliare od ingrassare le parti in rotazione o scorrimento accessibili all'operatore (si faccia anche riferimento al manuale di uso e manutenzione del motore a scoppio). • Verifica integrità circuiti di ingresso ed uscita acqua. • Verifica pressione di gonfiaggio pneumatici. • Verifica fissaggio pompa al motore e motore al telaio. Qualora i fissaggi risultassero precari, non utilizzare assolutamente l'idropulitrice e rivolgersi ad un Tecnico Specializzato.

AVVERTENZA

- Durante il funzionamento, l'idropultrice non deve essere troppo rumorosa e sotto di essa non vi devono essere evidenti gocciolamenti di acqua o di olio. Qualora ciò dovesse accadere, fare controllare la macchina da un **Tecnico Specializzato**.

MANUTENZIONE STRAORDINARIA

La manutenzione straordinaria deve essere effettuata esclusivamente da un **Tecnico Specializzato**, attenendosi alla tabella seguente.

Ricordare anche di eseguire le operazioni relative alla manutenzione straordinaria riportate nel manuale di uso e manutenzione del motore a scoppio.

INTERVALLO DI MANUTENZIONE	INTERVENTO
Dopo le prime 10 ore (FDX2 10/150) o 50 ore (restanti modelli) di funzionamento	<ul style="list-style-type: none"> • Sostituzione olio pompa.
Ogni 200 ore	<ul style="list-style-type: none"> • Controllo circuito idraulico pompa. • Controllo fissaggio pompa e motore a scoppio.
Ogni 500 ore	<ul style="list-style-type: none"> • Sostituzione olio pompa ed olio riduttore. • Controllo valvole aspirazione/mandata pompa. • Controllo serraggio viti pompa. • Controllo valvola di regolazione pompa. • Verifica dei dispositivi di sicurezza.

AVVERTENZA

- I dati riportati in tabella sono indicativi. Possono essere necessari interventi più frequenti nel caso di uso particolarmente gravoso.

INCONVENIENTI, CAUSE E RIMEDI

INCONVENIENTI	CAUSE	RIMEDI
Il motore a scoppio non parte o presenta irregolarità o si arresta durante il funzionamento.	Fare riferimento al manuale di uso e manutenzione del motore a scoppio.	Fare riferimento al manuale di uso e manutenzione del motore a scoppio dopo aver verificato che vi sia carburante nel serbatoio.
L'idropulitrice vibra molto ed è rumorosa.	Il filtro ingresso acqua (45) o (39) o (23) (in funzione del modello di idropulitrice) è sporco.	Attenersi a quanto riportato nel paragrafo "MANUTENZIONE ORDINARIA" .
	Aspirazione d'aria.	Controllare l'integrità del circuito d'aspirazione.
	L'alimentazione idrica è insufficiente o si sta adescando da una profondità eccessiva.	Verificare che il rubinetto sia completamente aperto e che la portata della rete idrica o la profondità di adescamento siano conformi a quanto riportato nel paragrafo "CARATTERISTICHE E DATI TECNICI" .

INCONVENIENTI	CAUSE	RIMEDI
L'idropulitrice non raggiunge la massima pressione.	La valvola di regolazione è impostata per un valore di pressione inferiore a quello massimo (escluso FDX2 10/150).	Ruotare in senso orario la manopola regolazione pressione (17).
	La testina portaugello (24) od il dispositivo (26) è in posizione bassa pressione (Fig. 7 - Posizione a) (escluso FDX2 10/150 ed FDX Xtreme).	Operare secondo quanto riportato in Fig. 7 - Posizione b.
	L'ugello è usurato.	Sostituire l'ugello secondo quanto riportato nel paragrafo "MANUTENZIONE ORDINARIA" .
	L'alimentazione idrica è insufficiente o si sta adescando da una profondità eccessiva.	Verificare che il rubinetto sia completamente aperto e che la portata della rete idrica o la profondità di adescamento siano conformi a quanto riportato nel paragrafo "CARATTERISTICHE E DATI TECNICI" .
Scarsa aspirazione detergente.	La testina portaugello (24) od il dispositivo (26) non è in posizione bassa pressione (Fig. 7 - Posizione b) (escluso FDX2 10/150).	Operare secondo quanto riportato in Fig. 7 - Posizione a.
	Il dispositivo di regolazione dell'aspirazione detergente (54) non è correttamente impostato (solo FDX2 10/150).	Operare secondo quanto riportato nel paragrafo "FUNZIONAMENTO CON DETERGENTE" .
	Filtro aspirazione detergente (40) otturato (escluso FDX2 10/150).	Attenersi a quanto riportato nel paragrafo "MANUTENZIONE ORDINARIA" .
	Mancanza di prodotto nella boccetta (solo FDX2 10/150).	Aggiungere prodotto.
	Il detergente utilizzato è troppo viscoso.	Utilizzare un detergente raccomandato dal costruttore, attenendosi alle diluizioni riportate sulla targhetta.
Dall'ugello non esce acqua.	Manca l'acqua.	Verificare che il rubinetto della rete idrica sia completamente aperto o che il tubo di aspirazione possa adescare.
	Eccessiva profondità d'aspirazione	Verificare che la profondità di adescamento sia conforme a quanto riportato nel paragrafo "CARATTERISTICHE E DATI TECNICI" .
	Ugello acqua otturato.	Pulire e/o sostituire l'ugello secondo quanto riportato nel paragrafo "MANUTENZIONE ORDINARIA" .



SPECIFICATIONS AND TECHNICAL DATA

CAUTION

- For the engine to reach its maximum power it needs at least 10 hours running-in at a load 15 to 20% lower than the machine's maximum performance.
- The engine's maximum power diminishes as the altitude and ambient temperature at which it is working increases (there is a drop of about: 3.5% every 305 m/1000 ft above sea level and 1% every 5.6°C/42°F above 16°C/61°F). If the high pressure water cleaner is used at a high altitude or with high ambient temperature please refer to the engine's operating and maintenance manual to see if any precautions need to be taken.
- The declared performance refers to an atmospheric pressure of 1013 hPa at sea level and an ambient temperature of 16°C/61°F.
- If the high pressure cleaner is not connected to the water mains but takes water from a tank, in certain conditions the thermostat valve can open and prevent the complete self-priming of the pump. In these cases, fit a rubber hose into the hose connection of the thermostatic valve and bring the other end of the hose to the tank from where the pump takes the water.
- The specifications and technical data are approximate. The manufacturer reserves the right to make all changes to the machine it deems appropriate.

FDX Xtreme ⁽¹⁾

	15/500	18/400	21/350	30/280	36/230	42/180	15/500	18/400	21/350	30/280	36/230	42/180
MOTORISATION	Honda GX 690						Kohler 12KD477/2					
Fuel	Petrol						Diesel fuel					
Power (kW - HP)	16,4 – 22,0						17,0 – 22,8					
Nominal rotation speed - maximum (RPM)	3400 – 3600 [1560 – 1650 ^(*)]											
HYDRAULIC CIRCUIT												
Maximum supply water temperature (°C - °F)	60 – 140											
Minimum supply water temperature (°C - °F)	5 – 41											
Minimum supply water flow rate (l/min - USgpm)	21 – 5,5	23 – 6,1	27 – 7,1	39 – 10,3	47 – 12,4	55 – 14,5	21 – 5,5	23 – 6,1	27 – 7,1	39 – 10,3	47 – 12,4	55 – 14,5
Maximum supply water pressure (bar - psi)	8 – 116											
Maximum priming depth (m - ft)	0 – 0			1,0 – 3,3			0 – 0			1,0 – 3,3		
PERFORMANCE												
Maximum flow rate (l/min - USgpm)	16,5 – 4,4	18 – 4,8	21 – 5,5	30 – 7,9	36 – 9,5	42 – 11,1	16,5 – 4,4	18 – 4,8	21 – 5,5	30 – 7,9	36 – 9,5	42 – 11,1
Nominal flow rate (l/min - USgpm)	15 – 4,0	17,5 – 4,7	20,5 – 5,4	29,5 – 7,8	35,5 – 9,4	41 – 10,8	15 – 4,0	17,5 – 4,7	20,5 – 5,4	29,5 – 7,8	35,5 – 9,4	41 – 10,8
Maximum pressure (bar - psi)	500 – 7250	400 – 5800	350 – 5075	280 – 4060	230 – 3335	180 – 2610	500 – 7250	400 – 5800	350 – 5075	280 – 4060	230 – 3335	180 – 2610
Nominal pressure (bar - psi)	480 – 6960	385 – 5580	335 – 4850	265 – 3840	215 – 3120	165 – 2390	480 – 6960	385 – 5580	335 – 4850	265 – 3840	215 – 3120	165 – 2390
Maximum reaction force on the spray gun (N)	78	83	91	115	124	127	78	83	91	115	124	127
Sound pressure level - Uncertainty (dB(A))	89 – 0,7 ⁽³⁾			89 – 0,7 ⁽²⁾			89 – 0,7 ⁽³⁾			89 – 0,7 ⁽²⁾		
Sound power level (dB(A))	107 ⁽³⁾			107 ⁽²⁾			107 ⁽³⁾			107 ⁽²⁾		
Operator hand-arm vibration - Uncertainty (m/s ²)	3,9 – 0,24 ⁽³⁾			3,9 – 0,24 ⁽²⁾			3,9 – 0,24 ⁽³⁾			3,9 – 0,24 ⁽²⁾		
PUMP OIL	15W-40 ⁽⁴⁾			ENI MULTITECH THT ⁽⁴⁾			15W-40 ⁽⁴⁾			ENI MULTITECH THT ⁽⁴⁾		
GEARBOX OIL	80W-90						-					
WEIGHT AND DIMENSIONS												
Length x width x height (mm - in)	(mm - in) 1000 x 820 x 850 – 39,4 x 32,3 x 33,5											
Weight (kg - lb)	150 - 330,7						190 - 418,9					

^(*) Gearbox R = 1 : 2,18.

⁽¹⁾ All models have electrical start-up.

⁽²⁾ Measurements in agreement with EN 60335-2-79.

⁽³⁾ Measurements in agreement with EN 1829-1.

⁽⁴⁾ Also see the corresponding oils table.

FDX2

	10/150	12/200	13/150	12/200	14/200	12/140	13/180	16/210	16/250	15/270		
MOTORISATION	Loncin G160F	Loncin G200F	Honda GP160	Honda GP200	Honda GX270	Honda GP160	Honda GX200	Honda GX340	Honda GX390			
Fuel	Petrol											
Power (kW - HP)	3,7 – 5,0	4,4 – 6,0	3,7 – 5,0	4,4 – 6,0	5,5 – 7,5	4,0 – 5,5	4,4 – 6,0	8,1 – 11,0	9,6 – 13,0			
Nominal rotation speed - maximum (RPM)	3400 – 3600											
HYDRAULIC CIRCUIT												
Maximum supply water temperature (°C - °F)	60 – 140											
Minimum supply water temperature (°C - °F)	5 – 41											
Minimum supply water flow rate (l/min - USgpm)	13 – 3,4	16 – 4,2	17 – 4,5	16 – 4,2	18 – 4,8	16 – 4,2	17 – 4,5	21 – 5,5		20 – 5,3		
Maximum supply water pressure (bar - psi)	8 – 116											
Maximum priming depth (m - ft)	0,5 – 1,7											
PERFORMANCE												
Maximum flow rate (l/min - USgpm)	10 – 2,6	12 – 3,2	13 – 3,4	12 – 3,2	14 – 3,7	12 – 3,2	13 – 3,4	16 – 4,2		15 – 4,0		
Nominal flow rate (l/min - USgpm)	9 – 2,4	10,8 – 2,9	11,7 – 3,1	10,8 – 2,9	13,1 – 3,5	10,8 – 2,9	12,1 – 3,2	14,7 – 3,9	14,5 – 3,8	13,5 – 3,6		
Maximum pressure (bar - psi)	150 – 2175	200 – 2900	150 – 2175	200 – 2900		140 – 2030	180 – 2610	210 – 3045	250 – 3625	270 – 3915		
Nominal pressure (bar - psi)	140 – 2030	190 – 2755	140 – 2030	190 – 2755		130 – 1885	170 – 2465	200 – 2900	240 – 3480	260 – 3770		
Maximum reaction force on the spray gun (N)	23	28	24	28	28	24	34	42	51	49		
Sound pressure level - Uncertainty (dB(A))	92,8 – 0,7 ⁽¹⁾											
Sound power level (dB(A))	106 ⁽¹⁾											
Operator hand-arm vibration - Uncertainty (m/s ²)	1,1 – 0,24 ⁽¹⁾											
PUMP OIL	ENI MULTITECH THT ⁽²⁾											
WEIGHT AND DIMENSIONS												
Length x width x height (mm - in)	670 x 550 x 890 – 26,4 x 21,7 x 35,0											
Weight (kg - lb)	27 – 59,5		30 – 66,1		38 – 83,8		30 – 66,1		35 – 77,2		48 – 105,8	50 – 110,2

⁽¹⁾ Measurements in agreement with EN 60335-2-79.

⁽²⁾ Also see the corresponding oils table.

FDX-ELITE

	13/150		12/170	14/200	13/180	14/190	16/210	16/250	15/270
MOTORISATION	Honda GP160	Honda GX160	Honda GX160	Honda GX270	Honda GX200	Honda GX270	Honda GX340	Honda GX390	
Fuel	Petrol								
Power (kW - HP)	4,0 – 5,5			5,5 – 7,5	4,8 – 6,5	5,9 – 8,0	8,1 – 11,0	9,6 – 13,0	
Nominal rotation speed - maximum (RPM)	3400 – 3600								
HYDRAULIC CIRCUIT									
Maximum supply water temperature (°C - °F)	60 – 140								
Minimum supply water temperature (°C - °F)	5 – 41								
Minimum supply water flow rate (l/min - USgpm)	17 – 4,5		16 – 4,2	18 – 4,8	17 – 4,5	18 – 4,8	21 – 5,5		20 – 5,3
Maximum supply water pressure (bar - psi)	8 – 116								
Maximum priming depth (m - ft)	0,5 – 1,7								
PERFORMANCE									
Maximum flow rate (l/min - USgpm)	13 – 3,4		12 – 3,2	14 – 3,7	13 – 3,4	14 – 3,7	16 – 4,2		15 – 4,0
Nominal flow rate (l/min - USgpm)	11,7 – 3,1		10,8 – 2,9	13,1 – 3,5	12,1 – 3,2	13,1 – 3,5	14,7 – 3,9	14,5 – 3,8	13,5 – 3,6
Maximum pressure (bar - psi)	150 – 2175		170 – 2465	200 – 2900	180 – 2610	200 – 2900	210 – 3045	250 – 3625	270 – 3915
Nominal pressure (bar - psi)	140 – 2030		160 – 2320	190 – 2755	170 – 2465	190 – 2755	200 – 2900	240 – 3480	260 – 3770
Maximum reaction force on the spray gun (N)	23		28	38	34	38	42	51	49
Sound pressure level - Uncertainty (dB(A))	92,8 – 0,7 ⁽¹⁾								
Sound power level (dB(A))	106 ⁽¹⁾								
Operator hand-arm vibration - Uncertainty (m/s ²)	1,1 – 0,24 ⁽¹⁾								
PUMP OIL	ENI MULTITECH THT ⁽²⁾								
WEIGHT AND DIMENSIONS									
Length x width x height (mm - in)	900 x 620 x 840 – 35,4 x 24,4 x 33,1								
Weight (kg - lb)	38 – 83,8			40 – 88,2		55 – 121,3		58 – 127,9	

⁽¹⁾ Measurements in agreement with EN 60335-2-79.

⁽²⁾ Also see the corresponding oils table.

FDX-PRO							
	15/150	16/200	16/250	18/220	15/270	15/300	
MOTORISATION	Yanmar L70	Honda GX340	Honda GX390				
Fuel	Diesel fuel	Petrol					
Power (kW - HP)	5,5 – 7,5	8,1 – 11		9,6 – 13			
Nominal rotation speed - maximum (RPM)	3400 – 3600		3400 – 3600 [1560 – 1650 ^(*)]				
HYDRAULIC CIRCUIT							
Maximum supply water temperature (°C - °F)	60 – 140						
Minimum supply water temperature (°C - °F)	5 – 41						
Minimum supply water flow rate (l/min - USgpm)	20 – 5,3	21 – 5,5	21 – 5,5	23 – 6,1	20 – 5,3		
Maximum supply water pressure (bar - psi)	8 – 116						
Maximum priming depth (m - ft)	1,0 – 3,3						
PERFORMANCE							
Maximum flow rate (l/min - USgpm)	15 – 4,0	16 – 4,2		18 – 4,8	15 – 4,0		
Nominal flow rate (l/min - USgpm)	13,5 – 3,6	14,4 – 3,8		16,6 – 4,4	13,5 – 3,6		
Maximum pressure (bar - psi)	150 – 2175	200 – 2900	250 – 3625	220 – 3190	270 – 3915	300 – 4350	
Nominal pressure (bar - psi)	140 – 2030	190 – 2755	240 – 3480	210 – 3045	260 – 3770	290 – 4205	
Maximum reaction force on the spray gun (N)	36	42	49	52	53	54	
Sound pressure level - Uncertainty (dB(A))	89 – 0,7 ⁽¹⁾						
Sound power level (dB(A))	107 ⁽¹⁾						
Operator hand-arm vibration - Uncertainty (m/s ²)	3,9 – 0,24 ⁽¹⁾						
PUMP OIL	ENI MULTITECH THT ⁽²⁾						
GEARBOX OIL	80W-90						
WEIGHT AND DIMENSIONS							
Length x width x height (mm - in)	1160 x 620 x 710 – 45,7 x 24,4 x 28,0						
Weight (kg - lb)	69 – 152,1						

(*) Gearbox R = 1 : 2,18.

(1) Measurements in agreement with EN 60335-2-79.

NOTE: decelerator supplied with the petrol versions.

(2) Also see the corresponding oils table.

FDX4⁽¹⁾										
	16/200	16/250	16/250 el.	18/220	18/220 el.	21/200	21/200 el.	16/200 el.	21/160 el.	
MOTORISATION	Honda GX340			Honda GX390					Yanmar L100	
Fuel				Petrol					Diesel fuel	
Power (kW - HP)	5,5 – 11			9,6 – 13						
Nominal rotation speed - maximum (RPM)	3400 – 3600 [1560 – 1650 ^(*)]									
HYDRAULIC CIRCUIT										
Maximum supply water temperature (°C - °F)	60 – 140									
Minimum supply water temperature (°C - °F)	5 – 41									
Minimum supply water flow rate (l/min - USgpm)	21 – 5,5			23 – 6,1		27 – 7,1		21 – 5,5	27 – 7,1	
Maximum supply water pressure (bar - psi)	8 – 116									
Maximum priming depth (m - ft)	1,0 – 3,3									
PERFORMANCE										
Maximum flow rate (l/min - USgpm)	16 – 4,2			18 – 4,8		21 – 5,5		16 – 4,2	21 – 5,5	
Nominal flow rate (l/min - USgpm)	14,4 – 3,8			16,6 – 4,4		20,5 – 5,4		14,4 – 3,8	18,9 – 5,0	
Maximum pressure (bar - psi)	200 – 2900	250 – 3625		220 – 3190		200 – 2900		160 – 2320		
Nominal pressure (bar - psi)	190 – 2755	240 – 3480		210 – 3045		190 – 2755		150 – 2175		
Maximum reaction force on the spray gun (N)	42	49	49	52	52	60	60	42	50	
Sound pressure level - Uncertainty (dB(A))	89 – 0,7 ⁽²⁾									
Sound power level (dB(A))	107 ⁽²⁾									
Operator hand-arm vibration - Uncertainty (m/s ²)	3,9 – 0,24 ⁽²⁾									
PUMP OIL	ENI MULTITECH THT ⁽³⁾									
GEARBOX OIL	80W-90									
WEIGHT AND DIMENSIONS										
Length x width x height (mm - in)	890 x 770 x 860 – 35,0 x 30,3 x 33,9									
Weight (kg - lb)	72 – 158,7		124 – 273,4		72 – 158,7		124 – 273,4			

(*) Gearbox R = 1 : 2,18.

(1) Electrical models (el.) have electrical start-up

(3) Also see the corresponding oils table.

(2) Measurements in agreement with EN 60335-2-79.

NOTE: decelerator supplied with the petrol versions.

ENI MULTITECH THT corresponding oils:

Mobil Mobilfluid 424	Mobil Mobilfluid 426	Petronas Arbor MTF Special 10W-30
Shell Spirax S4 TXM	Total Dynatrans MPV	Elf Tractelf BF16
Castrol Agri Trans Plus 80W	Chevron Textran THD Premium	Q8 Roloil Multivariax 35 HP

ENI

15W40 corresponding oils:

Mobil Delvac MX 15W-40	Total Rubia TIR 7400 15W-40
Shell Rimula R4 15W-40	ENI i-Sigma performance E7 15W-40
Gazprom-Neft super oil GTD 15W-40	Castrol GTX Professional 15W-40

WARNING

- As far as engine lubricants are concerned, refer to the relative operating and maintenance manuals.

IDENTIFICATION OF COMPONENTS

Refer to figures 1 to 7.

- | | |
|---------------------------------------|--|
| 1 - Pump | 33 - Spray gun lever |
| 2 - Petrol/gasoline engines | 34 - High pressure hose quickfit coupling |
| 3 - Frame | 35 - FDX Xtreme lance hose |
| 4 - Handle | 36 - Detergent suction fitting |
| 5 - Handle securing screws | 37 - Detergent suction hose clamp |
| 6 - Handle securing washers | 38 - Pump oil level indicator |
| 7 - Handle securing nuts | 39 - Water inlet filter |
| 8 - Warning plate | 40 - Detergent suction filter |
| 9 - Accessory rack | 41 - Brake |
| 10 - Handle securing knobs | 42 - Battery |
| 11 - Water inlet hose-end fitting | 43 - Ignition key |
| 12 - Water inlet hose clamp | 44 - Gearbox oil level indicator |
| 13 - ID plate | 45 - FDX-PRO and FDX4 water inlet filter |
| 14 - Base | 46 - Oil plug with vent for gearbox |
| 15 - Water outlet fitting | 47 - FDX2 10/150 lance hose |
| 16 - Water inlet fitting | 48 - FDX2 10/150 nozzle holder head |
| 17 - Pressure regulating knob | 49 - FDX-PRO and FDX4 water inlet filter gasket |
| 18 - Pressure indicator | 50 - FDX-PRO and FDX4 water inlet filter cartridge |
| 19 - Spray gun | 51 - FDX-PRO and FDX4 water inlet filter cap |
| 20 - Thermal valve | 52 - FDX-PRO casing screws |
| 21 - Single barrel lance hose | 53 - Foam lance |
| 22 - Double-barrel lance hose | 54 - Detergent suction adjustment device |
| 23 - FDX Xtreme water inlet filter | 55 - Detergent bottle |
| 24 - Single barrel nozzle holder head | 56 - FDX-PRO casing |
| 25 - Double barrel nozzle holder head | 57 - FDX Xtreme spray gun |
| 26 - Double barrel lance knob | 58 - FDX Xtreme lance knob |
| 27 - Oil plug with vent for pump | 59 - FDX Xtreme high pressure hose |
| 28 - FDX Xtreme petrol tank | 60 - FDX Xtreme high pressure hose sleeve |
| 29 - Nozzle cleaning needle | 61 - FDX Xtreme water inlet filter cup |
| 30 - High pressure hose | 62 - FDX Xtreme water inlet filter ring nut |
| 31 - Detergent suction hose | 63 - FDX Xtreme water inlet filter cartridge |
| 32 - Spray gun lever safety stop | |

SAFETY DEVICES

- **Pressure unloader/regulation valve**

Valve, suitably calibrated by the Manufacturer, for regulating work pressure (not on FDX2 10/150) by means of a knob (17) and that allows the pumped fluid to return to pump suction thus preventing the onset of dangerous pressures when closing the spray gun or when trying to set a pressure that is above the maximum permitted values.

- **Spray gun lever lock device.**

Safety stop (32) for locking the spray gun (19) or (57) lever (33) in the closed position so it cannot be started accidentally (Fig. 6, position S).

STANDARD FITTING

Make sure the following are inside the pack of the product you have purchased:

- high pressure cleaner;
- handle (not for FDX Xtreme as it is integrated in the frame);
- high pressure delivery hose;
- spray gun;
- lance hose;
- bag of accessories with:
 - the operating and maintenance manual;
 - the engine operating and maintenance manual;
 - the declaration of conformity;
 - the booklet giving the assistance centres;
 - the warranty certificate;
 - the handle fixing kit: screws, washers, knobs (FDX-PRO) or nuts (for all the other models);
 - suction kit with: fitting, gasket and clamp (FDX-PRO, FDX4 and FDX Xtreme); fitting and filter (FDX2 10/150); fitting, filter and clamp (for all the other models);
 - detergent suction hose kit including filter and clamp (not for FDX2 10/150 and FDX Xtreme);
 - foam lance (FDX2 10/150 only);
 - nozzle cleaning needle;

If any problems arise please contact your dealer or an authorised assistance centre.

OPTIONAL ACCESSORIES

You can add the following range of accessories to the standard ones supplied with your high pressure cleaner:

- sandblasting lance: designed to smooth surfaces, removing rust, paint, encrustations, etc.;
- drain cleaning kit: designed to unclog pipes and ducts;
- different types of lances and nozzles;
- rotating brush: designed for cleaning fragile surfaces;
- rotating nozzle: designed for removing stubborn dirt;
- foam lance: designed for a more efficient distribution of the detergent;
- thermostatic valve: designed to prevent the pump gaskets from overheating during prolonged operation in bypass.

NOTE: the thermostatic valve is a standard feature on the FDX2 10/150, FDX-Elite and FDX Xtreme models.

INSTALLATION - ASSEMBLING THE ACCESSORIES AND FILLING THE ENGINE CRANKCASE WITH OIL

- Fix the handle (4) to the frame (3) using the kit supplied: screws (5), washers (6) and knobs (10) for FDX-PRO; screws (5), washers (6) and nuts (7) for all the other models (in this case use a 13 mm fixed jaw spanner, not supplied). **Operation A** in Fig. 1, 2, 3 and 4.
- Unwind the high pressure hose (30) and screw the end without the quickfit coupling onto the spray gun (19) thread and tighten well with two 22 mm fixed jaw spanners (not supplied). **Operation B** in Fig. 8. **NOTE:** the FDX Xtreme high pressure hose (59) has two quickfit couplings (34) so you need no spanners to screw it onto the spray gun – simply screw right down and tighten the ring nut by hand: connect the quickfit coupling (34) to the sleeve-free end (60) of the spray gun.
- Connect the quickfit coupling (34) to the water outlet fitting (15), screw down and tighten the ring nut by hand. **Operation C** in Fig. 8.
- Insert the gasket (49) (FDX-PRO, FDX4 and FDX Xtreme) or the water inlet filter (39) (for all the other models) in the water inlet fitting (16) and screw the water inlet hose-end fitting (11) on to it. **Operation D** in Fig. 8.
- Clamp (37) the free end of the detergent suction hose (31) to the detergent suction fitting (36). **Operation E** in Fig. 8 (not for FDX2 10/150 and FDX Xtreme).
- Fill the engine crankcase with oil, following the instructions given in the relevant operating and maintenance manual (this is not to be done on machines with Diesel engines as they are filled with oil in the factory).

OPERATION – PRELIMINARY ACTIVITIES

- Do the preliminary activities described in the operating and maintenance manual of the engine mounted on the high pressure cleaner. In particular remember to fill with fuel and check the level of engine oil.
NOTE: the FDX Xtreme model has a capacious tank (28) integrated in the high pressure cleaner frame.
- When the engine is off and the machine is completely cold, check the level of pump oil by way of the level indicator (38). This does not have to be done on the FDX2 10/150 model which does not have a pump oil indicator. Also check the gearbox oil level by way of the level indicator (44) on those models thus equipped.

When topping up is needed please refer to the lubricant types given in the “**SPECIFICATIONS AND TECHNICAL DATA**” paragraph.

- Check correct tyre inflation.
- Check that the inlet water filter (39) and the detergent suction filter (40) are clean. The FDX-PRO and FDX4 models have a professional suction filter (45) that needs to be inspected less frequently which is also the case for the FDX Xtreme models with filter (23) (please refer to the “**ROUTINE MAINTENANCE**” paragraph).
- Take the high pressure cleaner to the place of work using the handle (4).
- Engage the parking brake (41) (not for FDX2).
- Unwind the high pressure hose completely (30) or (59).
- Connect a gardening type quickfit coupling (FDX2 10/150 only) to the water inlet hose-end fitting (11) or, exploiting the clamp (12) supplied, fix a supply hose with an inside diameter of 30 mm/1.2 in (FDX Xtreme) or 19 mm/0.75 in (for all the other models) to the water inlet hose-end fitting (11). **Operation G** in Fig. 8.
- Start the engine, referring to the relevant operating and maintenance manual.
- Open the water supply tap (if connected to the drinking water mains it is mandatory to use a back-flow preventer: to use this device refer to the relevant instruction manual), making sure there are no drips. Alternatively, put a suction hose in a tank.
- Press the spray gun lever (33) and wait for a continuous jet of water to come through which means the pump is priming correctly.
- Stop the engine, referring to the relevant operating and maintenance manual, and close the water supply tap, if any.
- Press the spray gun lever (33) to discharge all residual pressure.

- Connect the lance hose (21), (22) or (47) to the spray gun (19) depending on the type of high pressure cleaner you have. **Operation H** in Fig. 8.

STANDARD OPERATION (HIGH PRESSURE)

- Ensure that the nozzle holder head (24) or device (26) is not in the detergent dispensing position (see also the **“OPERATION WITH DETERGENT”** paragraph).
NOTE: as neither the FDX2 10/150 nor the FDX Xtreme have the possibility of suctioning detergent this check is superfluous.
- Start the engine, referring to the relevant operating and maintenance manual.
- Open the water supply tap, if any.
- Press the spray gun lever (33) checking that the nozzle spray is uniform and there are no drips.
- If necessary regulate the pressure by way of the pressure regulating knob (17) (not for FDX2 10/150). Turn it clockwise to increase pressure, anticlockwise to reduce it. You can see the pressure on the pressure indicator (18).
- It is also possible to adjust the head (48) jet angle of the FDX2 10/150 model from fan to concentrated (see Fig. 7).

CAUTION

- Before expecting maximum performance of the high pressure cleaner it is good practice to warm the engine up for a couple of minutes.

OPERATION WITH DETERGENT

The recommended detergents are more than 90% biodegradable. On how to use the detergent please refer to the instructions given on the detergent label.

FDX2 10/150

- Fill the bottle (55) with the detergent chosen.
- Adjust detergent suction capacity as follows:
 - remove the rod (54) from the foam lance (53);
 - match notch **L** of the rod (54) with one of the numbers inside the lance (53) (**1**: minimum suction, **6**: maximum suction);
 - put the rod (54) back in the lance (53).
- Fit the bottle (55) into the lance (53).
- Stop the engine, referring to the relevant operating and maintenance manual and connect the lance (53) to the spray gun (19).
- Start the engine, referring to the relevant operating and maintenance manual and operate the lever (33) (detergent mixing and suction are automatic as the water passes through).

All the other models

- Put the hose (31) in the external tank which has already been prepared with detergent to the strength required: in this case too, follow the indications given for the dosage on the detergent pack label.
- Turn the nozzle holder head (24) or the device (26) as schematized in Fig. 7-a and then operate the spray gun lever (33) and start dispensing detergent.
- Release the lever (33) and turn the nozzle holder head (24) or the device (26) as schematized in Fig. 7-b to stop dispensing detergent and return to high pressure operation.

NOTE: neither the FDX2 10/150 nor the FDX Xtreme have the possibility of suctioning detergent.

STOPPING OPERATION

- When the spray gun lever (33) is released it stops the high pressure jet and the machine goes to the bypass mode.
- Pressing the spray gun lever (33) again the high pressure jet starts again.

WARNING

- If you have to interrupt the high pressure jet and put the spray gun down, without stopping the machine, you have to insert the safety stop (32). **Operation S** in Fig. 6.

CAUTION

- Do not leave the high pressure cleaner for more than three minutes in bypass (spray gun closed) if the optional thermostatic valve has not been installed by a **Specialized Technician**.

STOP

- Close the water supply tap or take the suction hose out of the tank.
- Drain the water from the high pressure cleaner, working it for a few seconds with the spray gun lever (33) pressed.
- Carry out the stop operations, explained in the engine operating and maintenance manual and disconnect the spark plug contact (petrol engines without electrical start-up) or take the ignition key out (43) (Diesel engines and petrol engines with electrical start-up).
- Discharge any residual pressure from the high pressure hose (30) or (59), keeping the spray gun lever (33) pressed for a few seconds.
- Wait for the high pressure cleaner to cool down.

DECOMMISSIONING

- Carefully rewind the high pressure hose (30) or (59) without making any kinks in it.
- Follow the instructions for decommissioning as given in the engine operating and maintenance manual.
- The high pressure cleaner must be kept in a dry, clean place paying attention not to damage the high pressure hose. Use the rack (9) to store the delivery hose and accessories. Engage the brake (41) to avoid any uncontrolled movements of the machine (not for FDX2).

NOTE: after a prolonged period of non-use you could find a few drops of water under the pump. This dripping normally disappears after a few hours of use. If it does persist however, contact a **Specialized Technician**.

ROUTINE MAINTENANCE

Do the operations described in the “**STOP**” paragraph and follow the instructions given in the following table.

Also remember to carry out the routine maintenance jobs given in the engine operating and maintenance manual, especially as regards to checking engine oil, the air filter and the spark plug.

MAINTENANCE SCHEDULE	JOB
Every time it is used	<ul style="list-style-type: none">• Check the high pressure hose, fittings, spray gun and lance hose. If one or more parts are found to be damaged do not, under any circumstances, use the high pressure cleaner and contact a Specialized Technician.• Check pump oil level (not for FDX2 10/150).• Remove all dirt and debris from the cooling fins on the engine, from the air inlet grids, from the mechanisms and rev regulator springs (refer to the engine operating and maintenance manual).
Weekly (not for FDX-PRO, FDX4 and FDX Xtreme)	<ul style="list-style-type: none">• Clean the water inlet filter (39). Unscrew the water inlet hose-end fitting (11) and take the filter out (also see Fig. 7). It is normally enough to put the filter under running water or blow it with compressed air to clean it. In the most difficult cases use a scale remover or replace it, contacting an authorised assistance centre to buy the new filter.

(continues on the next page)

MAINTENANCE SCHEDULE	JOB
Weekly (only for FDX-PRO, FDX4 and FDX Xtreme if the water is pumped from a tank)	<ul style="list-style-type: none"> • Clean the water inlet filter (45). Unscrew the cap (51) with a 27 mm fixed jaw spanner and take the cartridge out (50), (see Fig. 7). It is normally enough to put the cartridge under running water or blow it with compressed air to clean it. In the most difficult cases, use a scale remover or replace it, contacting an authorised assistance centre to buy the new cartridge. Mount the cartridge and screw the plug back down. • Clean the water inlet filter (23). Turn the ring nut (62) anticlockwise until it is completely undone; take the filter cartridge (63) out and clean it as explained above; in the case of truly stubborn dirt change the cartridge, contacting a Specialized Technician for the right cartridge to use; put the cartridge back in place and close the filter, turning the ring nut (62) clockwise.
Monthly	<ul style="list-style-type: none"> • Clean the water inlet filter (45) or (23) (refer to what has been explained previously) (only for FDX-PRO, FDX4 and FDX Xtreme). • Clean the detergent suction filter (40) (not for FDX2 10/150 and FDX Xtreme). It is normally enough to put the filter under running water or blow it with compressed air to clean it. In the most difficult cases use a scale remover or replace it, contacting an authorised assistance centre to buy the new filter. • Clean the nozzle. It is normally enough to put the needle (29) supplied through the hole of the nozzle to clean it. If the results are not good, replace the nozzle purchasing it from an authorised assistance centre. The professional fixed fan nozzle mounted on the nozzle holder heads (24) and (25) and spray gun (57) can be replaced using a 14 mm box spanner (not supplied). To replace the nozzle of head (48) contact an authorised assistance centre. • Oil or grease the rotating or sliding parts the operator is able to reach (refer also to the engine operating and maintenance manual). • Check soundness of the water inlet and outlet circuits. • Check tyre inflation pressure. • Check clamping of the pump to the engine and the engine to the frame. If clamping is found to be insecure do not, under any circumstances, use the high pressure cleaner and contact a Specialized Technician.

CAUTION

- When working, the high pressure cleaner should not be too noisy and there should be no obvious drips of water or oil underneath it. If this is the case have the machine checked by a **Specialized Technician**.

SPECIAL MAINTENANCE

Special maintenance must only be done by a **Specialized Technician**, complying with the following table. Also remember to carry out the special maintenance jobs listed in the engine operating and maintenance manual.

MAINTENANCE SCHEDULE	JOB
After the first 10 hours (FDX2 10/150) or 50 hours (for all the other models) of operation	<ul style="list-style-type: none"> • Change pump oil.
Every 200 hours	<ul style="list-style-type: none"> • Check the pump's hydraulic circuit. • Check pump and engine clamping.
Every 500 hours	<ul style="list-style-type: none"> • Change pump oil and gearbox oil. • Check the pump suction/delivery valves. • Check tightness of pump screws. • Check the pump regulation valve. • Check the safety devices.

CAUTION

- The data given in the table are approximate. It might be necessary to carry out maintenance more frequently in the case of particularly heavy work.

TROUBLESHOOTING

PROBLEMS	CAUSES	REMEDIES
The engine does not start or there is a malfunction with it or it stops while working.	Refer to the engine operating and maintenance manual.	Refer to the engine operating and maintenance manual after having made sure there is fuel in the tank.
The high pressure cleaner is vibrating a lot and is noisy.	The water inlet filter (45), (39) or (23) (depending on the model) is dirty.	Follow the instructions given in the "ROUTINE MAINTENANCE" paragraph.
	Air suction.	Check soundness of the suction circuit.
	Not enough water is being supplied or priming depth is excessive.	Make sure the tap is fully open and that the mains flow rate or priming depth conform to what is specified in the "SPECIFICATIONS AND TECHNICAL DATA" paragraph.
The high pressure cleaner fails to reach maximum pressure.	The regulation valve is set for a pressure lower than the maximum one (not for FDX2 10/150).	Turn the pressure regulating knob (17) clockwise.
	The nozzle holder head (24) or device (26) is in the low pressure position (Fig. 7 - Position a) (not for FDX2 10/150 and FDX Xtreme).	Proceed as explained in Fig. 7 - Position b.
	The nozzle is worn.	Replace the nozzle as explained in the "ROUTINE MAINTENANCE" paragraph.
	Not enough water is being supplied or priming depth is excessive.	Make sure the tap is fully open and that the mains flow rate or priming depth conform to what is specified in the "SPECIFICATIONS AND TECHNICAL DATA" paragraph.
Poor detergent suction	The nozzle holder head (24) or device (26) is not in the low pressure position (Fig. 7 - Position b) (not for FDX2 10/150).	Proceed as explained in Fig. 7 - Position a.
	The detergent suction adjustment device (54) is not set correctly (FDX2 10/150 only).	Proceed as explained in the "OPERATION WITH DETERGENT" paragraph.
	Detergent suction filter (40) clogged (not for FDX2 10/150).	Follow the instructions given in the "ROUTINE MAINTENANCE" paragraph.
	No product in the bottle (FDX2 10/150 only).	Add product.
	The detergent being used is too viscous.	Use a detergent recommended by the manufacturer and follow the diluting instructions on the label.
No water coming through the nozzle.	No water.	Check that the mains water tap is fully open or that the suction hose is able to prime.
	Suction depth is excessive	Make sure priming depth conforms to what is specified in the "SPECIFICATIONS AND TECHNICAL DATA" paragraph.
	Water nozzle clogged.	Clean and/or replace the nozzle as explained in the "ROUTINE MAINTENANCE" paragraph.



CARACTÉRISTIQUES ET DONNÉES TECHNIQUES

AVERTISSEMENT

- Pour atteindre la puissance maximum, le moteur à explosion nécessite 10 heures de rodage minimum à un chargement inférieur de 15±20 % par rapport aux performances maximum du nettoyeur haute pression.
- Pour le moteur à explosion, la puissance maximum pouvant être fournie diminue avec l'augmentation de l'altitude et de la température ambiante (on a une diminution d'environ 3,5% tous les 305 m/1000 ft au-dessus du niveau de la mer et d'1% tous les 5,6°C/42 °F au-dessus de 16°C/61 °F). En cas d'utilisation de la machine en haute altitude ou à une température ambiante élevée, faire référence au mode d'emploi du moteur à explosion pour les éventuelles précautions à adopter.
- Les performances indiquées font référence à une pression atmosphérique de 1013 hPa au niveau de la mer et à une température ambiante de 16°C/61 °F.
- Si le nettoyeur haute pression n'est pas alimenté par le réseau d'eau mais aspire dans un réservoir, dans certaines conditions la soupape thermostatique peut s'ouvrir et empêcher l'autoamorçage complet de la pompe. Dans ces cas, insérer un tuyau en caoutchouc dans le raccord porte-tuyau de la soupape thermostatique et porter l'autre extrémité du tuyau dans le réservoir où la pompe doit aspirer.
- Les caractéristiques et les données techniques sont indicatives. Le Fabricant se réserve le droit d'apporter à l'appareil toutes les modifications considérées opportunes.

FDX Xtreme ⁽¹⁾

	15/500	18/400	21/350	30/280	36/230	42/180	15/500	18/400	21/350	30/280	36/230	42/180
MOTORISATION	Honda GX 690						Kohler 12KD477/2					
Carburant	Essence						Gazole					
Puissance (kW - HP)	16,4 – 22,0						17,0 – 22,8					
Vitesse de rotation nominale - maximum (RPM)	3400 – 3600 [1560 – 1650 ^(*)]											
RACCORDEMENT HYDRAULIQUE												
Température maximum eau d'alimentation (°C - °F)	60 – 140											
Température minimum eau d'alimentation (°C - °F)	5 – 41											
Débit minimum eau d'alimentation (l/min - USgpm)	21 – 5,5	23 – 6,1	27 – 7,1	39 – 10,3	47 – 12,4	55 – 14,5	21 – 5,5	23 – 6,1	27 – 7,1	39 – 10,3	47 – 12,4	55 – 14,5
Pression maximum eau d'alimentation (bar - psi)	8 – 116											
Profondeur maximum d'amorçage (m - ft)	0 – 0			1,0 – 3,3			0 – 0			1,0 – 3,3		
PERFORMANCES												
Débit maximum (l/min - USgpm)	16,5 – 4,4	18 – 4,8	21 – 5,5	30 – 7,9	36 – 9,5	42 – 11,1	16,5 – 4,4	18 – 4,8	21 – 5,5	30 – 7,9	36 – 9,5	42 – 11,1
Débit nominal (l/min - USgpm)	15 – 4,0	17,5 – 4,7	20,5 – 5,4	29,5 – 7,8	35,5 – 9,4	41 – 10,8	15 – 4,0	17,5 – 4,7	20,5 – 5,4	29,5 – 7,8	35,5 – 9,4	41 – 10,8
Pression maximum (bar - psi)	500 – 7250	400 – 5800	350 – 5075	280 – 4060	230 – 3335	180 – 2610	500 – 7250	400 – 5800	350 – 5075	280 – 4060	230 – 3335	180 – 2610
Pression nominale (bar - psi)	480 – 6960	385 – 5580	335 – 4850	265 – 3840	215 – 3120	165 – 2390	480 – 6960	385 – 5580	335 – 4850	265 – 3840	215 – 3120	165 – 2390
Force maximum de réaction sur le pistolet (N)	78	83	91	115	124	127	78	83	91	115	124	127
Niveau de pression acoustique - Incertitude (dB(A))	89 – 0,7 ⁽³⁾			89 – 0,7 ⁽²⁾			89 – 0,7 ⁽³⁾			89 – 0,7 ⁽²⁾		
Niveau de puissance acoustique (dB(A))	107 ⁽³⁾			107 ⁽²⁾			107 ⁽³⁾			107 ⁽²⁾		
Vibration du système main-bras opérateur - Incertitude (m/s ²)	3,9 – 0,24 ⁽³⁾			3,9 – 0,24 ⁽²⁾			3,9 – 0,24 ⁽³⁾			3,9 – 0,24 ⁽²⁾		
HUILE POMPE	15W-40 ⁽⁴⁾			ENI MULTITECH THT ⁽⁴⁾			15W-40 ⁽⁴⁾			ENI MULTITECH THT ⁽⁴⁾		
HUILE RÉDUCTEUR	80W-90											
POIDS ET DIMENSIONS												
Longueur x largeur x hauteur (mm - in)	1000 x 820 x 850 – 39,4 x 32,3 x 33,5											
Poids (kg - lb)	150 - 330,7						190 - 418,9					

^(*) Réducteur R = 1 : 2,18.

⁽¹⁾ Tous les modèles possèdent un démarrage électrique.

⁽²⁾ Mesures effectuées conformément à la norme EN 60335-2-79.

⁽³⁾ Mesures effectuées conformément à la norme EN 1829-1.

⁽⁴⁾ Voir aussi le tableau des huiles équivalentes.

FDX2

	10/150	12/200	13/150	12/200	14/200	12/140	13/180	16/210	16/250	15/270
MOTORISATION	Loncin G160F	Loncin G200F	Honda GP160	Honda GP200	Honda GX270	Honda GP160	Honda GX200	Honda GX340	Honda GX390	
Carburant	Essence									
Puissance (kW - HP)	3,7 – 5,0	4,4 – 6,0	3,7 – 5,0	4,4 – 6,0	5,5 – 7,5	4,0 – 5,5	4,4 – 6,0	8,1 – 11,0	9,6 – 13,0	
Vitesse de rotation nominale - maximum (RPM)	3400 – 3600									
RACCORDEMENT HYDRAULIQUE										
Température maximum eau d'alimentation (°C - °F)	60 – 140									
Température minimum eau d'alimentation (°C - °F)	5 – 41									
Débit minimum eau d'alimentation (l/min - USgpm)	13 – 3,4	16 – 4,2	17 – 4,5	16 – 4,2	18 – 4,8	16 – 4,2	17 – 4,5	21 – 5,5		20 – 5,3
Pression maximum eau d'alimentation (bar - psi)	8 – 116									
Profondeur maximum d'amorçage (m - ft)	0,5 – 1,7									
PERFORMANCES										
Débit maximum (l/min - USgpm)	10 – 2,6	12 – 3,2	13 – 3,4	12 – 3,2	14 – 3,7	12 – 3,2	13 – 3,4	16 – 4,2		15 – 4,0
Débit nominal (l/min - USgpm)	9 – 2,4	10,8 – 2,9	11,7 – 3,1	10,8 – 2,9	13,1 – 3,5	10,8 – 2,9	12,1 – 3,2	14,7 – 3,9	14,5 – 3,8	13,5 – 3,6
Pression maximum (bar - psi)	150 – 2175	200 – 2900	150 – 2175	200 – 2900		140 – 2030	180 – 2610	210 – 3045	250 – 3625	270 – 3915
Pression nominale (bar - psi)	140 – 2030	190 – 2755	140 – 2030	190 – 2755		130 – 1885	170 – 2465	200 – 2900	240 – 3480	260 – 3770
Force maximum de réaction sur le pistolet (N)	23	28	24	28	28	24	34	42	51	49
Niveau de pression acoustique - Incertitude (dB(A))	92,8 – 0,7 ⁽¹⁾									
Niveau de puissance acoustique (dB(A))	106 ⁽¹⁾									
Vibration du système main-bras opérateur - Incertitude (m/s ²)	1,1 – 0,24 ⁽¹⁾									
HUILE POMPE	ENI MULTITECH THT ⁽²⁾									
POIDS ET DIMENSIONS										
Longueur x largeur x hauteur (mm - in)	670 x 550 x 890 – 26,4 x 21,7 x 35,0									
Poids (kg - lb)	27 – 59,5	30 – 66,1			38 – 83,8	30 – 66,1	35 – 77,2	48 – 105,8	50 – 110,2	

FDX-ELITE

	13/150		12/170	14/200	13/180	14/190	16/210	16/250	15/270
MOTORISATION	Honda GP160	Honda GX160	Honda GX160	Honda GX270	Honda GX200	Honda GX270	Honda GX340	Honda GX390	
Carburant	Essence								
Puissance (kW - HP)	4,0 – 5,5			5,5 – 7,5	4,8 – 6,5	5,9 – 8,0	8,1 – 11,0	9,6 – 13,0	
Vitesse de rotation nominale - maximum (RPM)	3400 – 3600								
RACCORDEMENT HYDRAULIQUE									
Température maximum eau d'alimentation (°C - °F)	60 – 140								
Température minimum eau d'alimentation (°C - °F)	5 – 41								
Débit minimum eau d'alimentation (l/min - USgpm)	17 – 4,5		16 – 4,2	18 – 4,8	17 – 4,5	18 – 4,8	21 – 5,5		20 – 5,3
Pression maximum eau d'alimentation (bar - psi)	8 – 116								
Profondeur maximum d'amorçage (m - ft)	0,5 – 1,7								
PERFORMANCES									
Débit maximum (l/min - USgpm)	13 – 3,4		12 – 3,2	14 – 3,7	13 – 3,4	14 – 3,7	16 – 4,2		15 – 4,0
Débit nominal (l/min - USgpm)	11,7 – 3,1		10,8 – 2,9	13,1 – 3,5	12,1 – 3,2	13,1 – 3,5	14,7 – 3,9	14,5 – 3,8	13,5 – 3,6
Pression maximum (bar - psi)	150 – 2175		170 – 2465	200 – 2900	180 – 2610	200 – 2900	210 – 3045	250 – 3625	270 – 3915
Pression nominale (bar - psi)	140 – 2030		160 – 2320	190 – 2755	170 – 2465	190 – 2755	200 – 2900	240 – 3480	260 – 3770
Force maximum de réaction sur le pistolet (N)	23		28	38	34	38	42	51	49
Niveau de pression acoustique - Incertitude (dB(A))	92,8 – 0,7 ⁽¹⁾								
Niveau de puissance acoustique (dB(A))	106 ⁽¹⁾								
Vibration du système main-bras opérateur - Incertitude (m/s ²)	1,1 – 0,24 ⁽¹⁾								
HUILE POMPE	ENI MULTITECH THT ⁽²⁾								
POIDS ET DIMENSIONS									
Longueur x largeur x hauteur (mm - in)	900 x 620 x 840 – 35,4 x 24,4 x 33,1								
Poids (kg - lb)	38 – 83,8			40 – 88,2	55 – 121,3	58 – 127,9			

⁽¹⁾ Mesures effectuées conformément à la norme EN 60335-2-79.

⁽²⁾ Voir aussi le tableau des huiles équivalentes.

FDX-PRO						
	15/150	16/200	16/250	18/220	15/270	15/300
MOTORISATION	Yanmar L70	Honda GX340	Honda GX390			
Carburant	Gazole		Essence			
Puissance (kW - HP)	5,5 – 7,5	8,1 – 11		9,6 – 13		
Vitesse de rotation nominale - maximum (RPM)	3400 – 3600		3400 – 3600 [1560 – 1650 ^(*)]			
RACCORDEMENT HYDRAULIQUE						
Température maximum eau d'alimentation (°C - °F)	60 – 140					
Température minimum eau d'alimentation (°C - °F)	5 – 41					
Débit minimum eau d'alimentation (l/min - USgpm)	20 – 5,3	21 – 5,5	21 – 5,5	23 – 6,1	20 – 5,3	
Pression maximum eau d'alimentation (bar - psi)	8 – 116					
Profondeur maximum d'amorçage (m - ft)	1,0 – 3,3					
PERFORMANCES						
Débit maximum (l/min - USgpm)	15 – 4,0	16 – 4,2		18 – 4,8	15 – 4,0	
Débit nominal (l/min - USgpm)	13,5 – 3,6	14,4 – 3,8		16,6 – 4,4	13,5 – 3,6	
Pression maximum (bar - psi)	150 – 2175	200 – 2900	250 – 3625	220 – 3190	270 – 3915	300 – 4350
Pression nominale (bar - psi)	140 – 2030	190 – 2755	240 – 3480	210 – 3045	260 – 3770	290 – 4205
Force maximum de réaction sur le pistolet (N)	36	42	49	52	53	54
Niveau de pression acoustique - Incertitude (dB(A))	89 – 0,7 ⁽¹⁾					
Niveau de puissance acoustique (dB(A))	107 ⁽¹⁾					
Vibration du système main-bras opérateur - Incertitude (m/s ²)	3,9 – 0,24 ⁽¹⁾					
HUILE POMPE	ENI MULTITECH THT ⁽²⁾					
HUILE RÉDUCTEUR	– 80W-90					
POIDS ET DIMENSIONS						
Longueur x largeur x hauteur (mm - in)	1160 x 620 x 710 – 45,7 x 24,4 x 28,0					
Poids (kg - lb)	69 – 152,1					

(*) Réducteur R = 1 : 2,18. (1) Mesures effectuées conformément à la norme EN 60335-2-79. (2) Voir aussi le tableau des huiles équivalentes. **NOTE :** décalérateur fourni pour les versions à essence.

FDX4⁽¹⁾										
	16/200	16/250	16/250 el.	18/220	18/220 el.	21/200	21/200 el.	16/200 el.	21/160 el.	
MOTORISATION	Honda GX340	Honda GX390							Yanmar L100	
Carburant	Essence									
Puissance (kW - HP)	5,5 – 11	9,6 – 13							5,5 – 11	
Vitesse de rotation nominale - maximum (RPM)	3400 – 3600 [1560 – 1650 ^(*)]									
RACCORDEMENT HYDRAULIQUE										
Température maximum eau d'alimentation (°C - °F)	60 – 140									
Température minimum eau d'alimentation (°C - °F)	5 – 41									
Débit minimum eau d'alimentation (l/min - USgpm)	21 – 5,5			23 – 6,1		27 – 7,1		21 – 5,5	27 – 7,1	
Pression maximum eau d'alimentation (bar - psi)	8 – 116									
Profondeur maximum d'amorçage (m - ft)	1,0 – 3,3									
PERFORMANCES										
Débit maximum (l/min - USgpm)	16 – 4,2			18 – 4,8		21 – 5,5		16 – 4,2	21 – 5,5	
Débit nominal (l/min - USgpm)	14,4 – 3,8			16,6 – 4,4		20,5 – 5,4		14,4 – 3,8	18,9 – 5,0	
Pression maximum (bar - psi)	200 – 2900	250 – 3625		220 – 3190		200 – 2900		160 – 2320	160 – 2320	
Pression nominale (bar - psi)	190 – 2755	240 – 3480		210 – 3045		190 – 2755		150 – 2175	150 – 2175	
Force maximum de réaction sur le pistolet (N)	42	49	49	52	52	60	60	42	50	
Niveau de pression acoustique - Incertitude (dB(A))	89 – 0,7 ⁽²⁾									
Niveau de puissance acoustique (dB(A))	107 ⁽²⁾									
Vibration du système main-bras opérateur - Incertitude (m/s ²)	3,9 – 0,24 ⁽²⁾									
HUILE POMPE	ENI MULTITECH THT ⁽³⁾									
HUILE RÉDUCTEUR	80W-90									
POIDS ET DIMENSIONS										
Longueur x largeur x hauteur (mm - in)	890 x 770 x 860 – 35,0 x 30,3 x 33,9									
Poids (kg - lb)	72 – 158,7	124 – 273,4	72 – 158,7	124 – 273,4	72 – 158,7	124 – 273,4		124 – 273,4		

(*) Réducteur R = 1 : 2,18.

(1) Les modèles el. possèdent un démarrage électrique.

(3) Voir aussi le tableau des huiles équivalentes.

(2) Mesures effectuées conformément à la norme EN 60335-2-79.

NOTE : décalérateur fourni pour les versions à essence.

Huiles équivalentes ENI MULTITECH THT :

Mobil Mobilfluid 424	Mobil Mobilfluid 426	Petronas Arbor MTF Special 10W-30
Shell Spirax S4 TXM	Total Dynatrans MPV	Elf Tractelf BF16
Castrol Agri Trans Plus 80W	Chevron Textran THD Premium	Q8 Roloil Multivariax 35 HP

Huiles équivalentes 15W40 :

Mobil Delvac MX 15W-40	Total Rubia TIR 7400 15W-40
Shell Rimula R4 15W-40	ENI i-Sigma performance E7 15W-40
Gazprom-Neft super oil GTD 15W-40	Castrol GTX Professional 15W-40

FR

AVERTISSEMENT

- Pour ce qui concerne les lubrifiants des moteurs, faire référence aux manuels d'utilisation et d'entretien relatifs.

IDENTIFICATION DES ÉLÉMENTS

Faire référence aux figures de 1 à 7.

- 1 - Pompe
- 2 - Moteur à explosion
- 3 - Châssis
- 4 - Poignée
- 5 - Vis de fixation de la poignée
- 6 - Rondelles de fixation de la poignée
- 7 - Écrous de fixation de la poignée
- 8 - Plaquette d'avertissement
- 9 - Support pour accessoires
- 10 - Pommeaux de fixation de la poignée
- 11 - Porte-caoutchouc d'entrée de l'eau
- 12 - Collier tuyau d'entrée de l'eau
- 13 - Plaquette signalétique
- 14 - Base
- 15 - Raccord de sortie de l'eau
- 16 - Raccord d'entrée de l'eau
- 17 - Manette de réglage de la pression
- 18 - Indicateur de pression
- 19 - Pistolet
- 20 - Vanne thermique
- 21 - Tube lance à une canne
- 22 - Tube lance à canne double
- 23 - Filtre d'entrée de l'eau FDX Xtreme
- 24 - Tête porte-buse à une canne
- 25 - Tête porte-buse à canne double
- 26 - Manette lance à canne double
- 27 - Bouchon d'huile à évent pour pompe
- 28 - Réservoir d'essence FDX Xtreme
- 29 - Pointe pour le nettoyage de la buse
- 30 - Tuyau haute pression
- 31 - Tuyau d'aspiration du détergent
- 32 - Arrêt de sécurité de la gâchette du pistolet
- 33 - Gâchette pistolet
- 34 - Raccord rapide du tuyau haute pression
- 35 - Tube lance FDX Xtreme
- 36 - Raccord d'aspiration du détergent
- 37 - Collier du tuyau d'aspiration du détergent
- 38 - Indicateur du niveau d'huile pompe
- 39 - Filtre d'entrée de l'eau
- 40 - Filtre d'aspiration du détergent
- 41 - Frein
- 42 - Batterie
- 43 - Clé de mise en marche
- 44 - Indicateur du niveau d'huile réducteur
- 45 - Filtre d'entrée de l'eau FDX-PRO et FDX4
- 46 - Bouchon d'huile avec évent pour réducteur
- 47 - Tube lance FDX2 10/150
- 48 - Tête porte-buse FDX2 10/150
- 49 - Joint du filtre d'entrée de l'eau FDX-PRO et FDX4
- 50 - Cartouche du filtre d'entrée de l'eau FDX-PRO et FDX4
- 51 - Bouchon du filtre d'entrée de l'eau FDX-PRO et FDX4
- 52 - Vis du capot de protection FDX-PRO
- 53 - Lance moussante
- 54 - Dispositif de réglage de l'aspiration du détergent
- 55 - Flacon du détergent
- 56 - Capot de protection FDX-PRO
- 57 - Pistolet FDX Xtreme
- 58 - Manette lance FDX Xtreme
- 59 - Tuyau haute pression FDX Xtreme
- 60 - Embout du tuyau haute pression FDX Xtreme
- 61 - Cuve du filtre d'entrée de l'eau FDX Xtreme
- 62 - Bague du filtre d'entrée de l'eau FDX Xtreme
- 63 - Cartouche du filtre d'entrée de l'eau FDX Xtreme

DISPOSITIFS DE SÉCURITÉ

• Soupape de limitation/régulation de la pression

Il s'agit d'une soupape, opportunément mise au point par le Fabricant, qui permet de régler la pression de fonctionnement (pas sur le modèle FDX2 10/150) par le biais de la manette (17) et qui permet au fluide pompé de revenir à l'aspiration de la pompe, empêchant l'apparition de pressions dangereuses, lorsque l'on ferme le pistolet ou lorsque l'on cherche à définir des valeurs de pression supérieures aux valeurs maximales admises.

• Dispositif de blocage de la gâchette du pistolet.

Arrêt de sécurité (32) qui permet de bloquer la gâchette (33) du pistolet (19) ou (57) en position de fermeture, évitant ainsi tout fonctionnement accidentel (Fig. 6, position S).

ÉQUIPEMENT STANDARD

Vérifier que les éléments suivants sont contenus dans l'emballage du produit acheté :

- nettoyeur haute pression ;
- poignée (pas pour le modèle FDX Xtreme car elle est déjà intégrée au châssis) ;
- tuyau de refoulement à haute pression ;
- pistolet ;
- tube lance ;
- sachet des accessoires contenant :
 - manuel d'utilisation et d'entretien ;
 - manuel d'utilisation et d'entretien du moteur à explosion ;
 - déclaration de conformité ;
 - livret centres d'assistance ;
 - certificat de garantie ;
 - kit de fixation de la poignée : vis, rondelles, pommeaux (FDX-PRO) ou écrous (modèles restants) ;
 - kit d'aspiration comprenant : raccord, joint et collier (FDX-PRO, FDX4 et FDX Xtreme) ; raccord et filtre (FDX2 10/150) ; raccord, filtre et collier (modèles restants) ;
 - kit tuyau d'aspiration du détergent avec filtre et collier (sauf sur les modèles FDX2 10/150 et FDX Xtreme) ;
 - lance moussante (modèle FDX2 10/150 seulement) ;
 - pointe pour le nettoyage de la buse ;

En cas de problèmes, contacter le revendeur ou un centre d'assistance agréé.

ACCESSOIRES DISPONIBLES EN OPTION

Il est possible de compléter l'équipement standard du nettoyeur haute pression avec la gamme d'accessoires suivante :

- lance de sablage : conçue pour polir les surfaces en éliminant la rouille, la peinture, les incrustations, etc. ;
- sonde débouche-canalisation : conçue pour déboucher les tuyauteries et canalisations ;
- lances et buses de différents types ;
- brosse haute pression rotative : conçue pour le nettoyage de surfaces délicates ;
- buse rotative : conçue pour éliminer la saleté tenace ;
- lance moussante : conçue pour une distribution plus efficace du détergent ;
- vanne thermostatique : conçue pour éviter la surchauffe des joints de la pompe en cas de fonctionnement prolongé en by-pass.

NOTE : sur les modèles FDX2 10/150, FDX-Elite et FDX Xtreme la vanne thermostatique est montée de série.

INSTALLATION – MONTAGE DES ACCESSOIRES ET REMPLISSAGE DE L'HUILE CARTER MOTEUR À EXPLOSION

- Fixer la poignée (4) au châssis (3) grâce au kit fourni : vis (5), rondelles (6) et pommeaux (10) pour le modèle FDX-PRO ; vis (5), rondelles (6) et écrous (7) pour les autres modèles (dans ce cas, utiliser une clé plate de 13 mm, non fournie). **Opération A** des Figures 1, 2, 3 et 4.
- Après l'avoir déroulé, visser l'extrémité du tuyau haute pression (30) (côté sans raccord rapide) au filetage du pistolet (19) et serrer à fond avec deux clés plates de 22 mm (non fournies). **Opération B** de la Fig. 8.
NOTE : le tuyau haute pression (59) du modèle FDX Xtreme possède deux raccords rapides (34), il ne faut donc pas le visser au pistolet avec des clés mais il suffit de visser et serrer la bague à fond à la main : raccorder au pistolet le raccord (34) à l'extrémité du tuyau sans embout (60).
- Raccorder le raccord rapide (34) au raccord de sortie de l'eau (15), visser et serrer à fond la bague à la main. **Opération C** de la Fig. 8.
- Insérer le joint (49) (FDX-PRO, FDX4 et FDX Xtreme) ou le filtre d'entrée de l'eau (39) (modèles restants) dans le raccord d'entrée de l'eau (16) et y visser le porte-caoutchouc d'entrée de l'eau (11). **Opération D** de la Fig. 8.
- Fixer avec le collier (37) prévu à cet effet l'extrémité libre du tuyau d'aspiration du détergent (31) au raccord d'aspiration du détergent (36). **Opération E** de la Fig. 8 (sauf sur les modèles FDX2 10/150 et FDX Xtreme).
- Remplir d'huile le carter du moteur à explosion, en suivant les indications figurant dans le manuel d'utilisation et d'entretien relatif (cette opération ne doit pas être effectuée sur les machines équipées d'un moteur diesel, car le remplissage de l'huile a déjà été effectué en usine).

FONCTIONNEMENT - ACTIVITÉS PRÉLIMINAIRES

- Effectuer les opérations préliminaires indiquées dans le manuel d'utilisation et d'entretien du moteur à explosion monté sur le nettoyeur haute pression. En particulier, se souvenir de remplir le carburant et vérifier le niveau de l'huile du moteur.
NOTE : le modèle FDX Xtreme dispose d'un réservoir de grande capacité (28) intégré dans le châssis du nettoyeur haute pression.
- Vérifier, lorsque le moteur est éteint et la machine complètement refroidie, le niveau de l'huile de la pompe avec l'indicateur de niveau (38). Cette opération n'est pas nécessaire sur le modèle FDX2 10/150 et il ne dispose pas d'indicateur du niveau d'huile de la pompe. Sur les modèles qui en possèdent un, vérifier aussi le niveau de l'huile du réducteur, avec l'indicateur de niveau (44).
Pour les éventuels remplissages, voir les types de lubrifiant indiqués dans le paragraphe « **CARACTÉRISTIQUES ET DONNÉES TECHNIQUES** ».
- Vérifier que les pneus sont gonflés correctement.
- Vérifier que le filtre d'entrée de l'eau (39) et le filtre d'aspiration du détergent (40) sont propres. Les modèles FDX-PRO et FDX4 possèdent un filtre d'aspiration professionnel (45) qui nécessite des inspections moins fréquentes ; cela est également vrai pour le modèle FDX Xtreme, qui possède un filtre (23) (voir le paragraphe « **ENTRETIEN COURANT** »).
- Apporter le nettoyeur haute pression dans le poste de travail, en le déplaçant avec la poignée (4).
- Actionner le frein de stationnement (41) (sauf sur le modèle FDX2).
- Dérouler complètement le tuyau haute pression (30) ou (59).
- Raccorder au porte-caoutchouc d'entrée de l'eau (11) un raccord rapide de jardinage (sur le modèle FDX2 10/150 seulement), ou, en utilisant le collier (12) fourni, fixer au porte-caoutchouc d'entrée de l'eau (11) un tuyau d'alimentation ayant un diamètre intérieur de 30 mm/1,2 in (FDX Xtreme) ou 19 mm/0,75 in (modèles restants). **Opération G** de la Fig. 8.
- Mettre en route le moteur à explosion, en faisant référence au manuel d'utilisation et d'entretien relatif.
- Ouvrir le robinet d'alimentation en eau (en cas de raccordement au réseau d'eau potable, il faut obligatoirement utiliser un disconnecteur de réseau d'eau : consulter le manuel d'instruction relatif pour l'utilisation de cet élément), en vérifiant qu'il n'y a pas d'écoulements. Ou introduire le tuyau d'aspiration dans un réservoir d'aspiration.

- Appuyer sur la gâchette (33) du pistolet et attendre qu'un jet d'eau continu sorte, ce qui signifie que la pompe s'est amorcée correctement.
- Arrêter le moteur à explosion, en faisant référence au manuel d'utilisation et d'entretien relatif et fermer l'éventuel robinet d'alimentation en eau.
- Appuyer sur la gâchette (33) du pistolet pour évacuer l'éventuelle pression résiduelle.
- Raccorder au pistolet (19) le tube lance (21) ou (22) ou (47), en fonction du type de nettoyeur haute pression dont on dispose. **Opération H** de la Fig. 8.

FONCTIONNEMENT STANDARD (À HAUTE PRESSION)

- Vérifier que la tête porte-buse (24) ou le dispositif (26) n'est pas en position de distribution de détergent (voir aussi le paragraphe « **FONCTIONNEMENT AVEC DÉTERGENT** »).
- **NOTE** : les modèles FDX2 10/150 et FDX Xtreme n'ont pas la possibilité d'aspirer du détergent, donc cette vérification n'est pas nécessaire.
- Remettre en marche le moteur à explosion, en faisant référence au manuel d'utilisation et d'entretien relatif.
- Ouvrir l'éventuel robinet d'alimentation en eau.
- Appuyer sur la gâchette (33) du pistolet en vérifiant que le jet de la buse est uniforme et qu'il n'y a pas d'écoulements.
- Régler la pression, si nécessaire, en tournant la manette de réglage de la pression (17) (sauf sur le modèle FDX2 10/150). Tourner la manette dans le sens des aiguilles d'une montre pour augmenter la pression et en sens inverse pour la diminuer. La valeur de la pression est indiquée sur l'indicateur de pression (18).
- Pour le modèle FDX2 10/150 il est également possible de régler l'angle du jet de la tête (48), d'éventail à concentré (voir Fig. 7).

AVERTISSEMENT

- Avant de faire fonctionner le nettoyeur haute pression au maximum de ses performances, il est recommandé de faire chauffer le moteur pendant quelques minutes.

FONCTIONNEMENT AVEC DÉTERGENT

Les détergents recommandés par le Fabricant sont biodégradables à plus de 90%. Pour les modalités d'emploi du détergent, se reporter aux indications figurant sur l'étiquette de l'emballage du détergent.

FDX2 10/150

- Remplir le flacon (55) avec le détergent souhaité.
- Régler la capacité d'aspiration du détergent de la façon suivante :
 - ôter la tige (54) de la lance moussante (53) ;
 - faire correspondre la dent **L** de la tige (54) avec l'un des nombres figurant à l'intérieur de la lance (53) (**1** : aspiration minimum, **6** : aspiration maximum) ;
 - replacer la tige (54) dans la lance (53).
- Enclencher le flacon (55) dans la lance (53).
- Arrêter le moteur à explosion, en faisant référence au manuel d'utilisation et d'entretien relatif et raccorder la lance (53) au pistolet (19).
- Remettre le moteur à explosion en marche en faisant référence au manuel d'utilisation et d'entretien relatif et appuyer sur la gâchette (33) (l'aspiration et le mélange du détergent s'effectuent automatiquement au passage de l'eau).

Modèles restants

- Introduire le tuyau (31) dans le réservoir extérieur, qui devra déjà avoir été préparé avec le détergent dilué comme souhaité : dans ce cas également, suivre les indications relatives au dosage figurant sur la plaque de l'emballage du détergent.
- Tourner la tête porte-buse (24) ou le dispositif (26) comme sur la Fig. 7-a puis actionner la gâchette (33) du pistolet et commencer l'opération de distribution du détergent.

- Lâcher la gâchette (33) et tourner la tête porte-buse (24) ou le dispositif (26) comme sur la Fig. 7-b pour arrêter la distribution de détergent et reprendre le fonctionnement à haute pression.

NOTE : les modèles FDX2 10/150 et FDX Xtreme n'ont pas la possibilité d'aspirer du détergent.

INTERRUPTION DU FONCTIONNEMENT

- En relâchant la gâchette (33) du pistolet, on arrête le jet à haute pression et le nettoyeur haute pression se met en by-pass.
- En appuyant de nouveau sur la gâchette (33) du pistolet, le jet à haute pression recommence à fonctionner.

ATTENTION

- *Si l'on doit interrompre le fonctionnement du jet à haute pression et poser le pistolet sans arrêter la machine, il faut insérer l'arrêt de sécurité (32). **Opération S** de la Fig. 6.*

AVERTISSEMENT

- Ne pas laisser le nettoyeur haute pression en by-pass (pistolet fermé) pendant plus de trois minutes si l'on a pas fait installer la vanne thermostatique disponible en option par un **Technicien Spécialisé**.

ARRÊT

- Fermer le robinet d'alimentation en eau ou sortir le tuyau d'aspiration du réservoir d'aspiration.
- Vider l'eau du nettoyeur haute pression en le faisant fonctionner pendant quelques secondes avec la gâchette (33) du pistolet appuyée.
- Effectuer les opérations relatives à l'arrêt indiquées dans le manuel d'utilisation et d'entretien du moteur à explosion et retirer le contact de la bougie (moteurs à essence sans démarrage électrique) ou ôter la clé de mise en marche (43) (moteurs diesel et moteurs à essence à démarrage électrique).
- Éliminer toute pression résiduelle éventuellement présente dans le tuyau haute pression (30) ou (59) en maintenant appuyée pendant quelques secondes la gâchette (33) du pistolet.
- Attendre que le nettoyeur haute pression se soit refroidi.

MISE AU REPOS

- Enrouler le tuyau haute pression (30) ou (59) avec soin, en évitant les pliures.
- Effectuer les opérations relatives à la mise au repos figurant dans le manuel d'utilisation et d'entretien du moteur à explosion.
- Ranger soigneusement le nettoyeur haute pression dans un lieu sec et propre, en veillant à ne pas endommager le tuyau haute pression. Pour le rangement du tuyau de refoulement et des accessoires, utiliser les supports prévus à cet effet (9). Actionner le frein (41) pour éviter les mouvements incontrôlés de la machine (sauf sur le modèle FDX2).

NOTE : après un arrêt prolongé, il est possible qu'il y ait un léger écoulement d'eau sous la pompe. En général, cet écoulement disparaît au bout de quelques heures de fonctionnement. S'il persiste, s'adresser à un **Technicien Spécialisé**.

ENTRETIEN COURANT

Effectuer les opérations décrites au paragraphe « **ARRÊT** » et suivre les indications contenues dans le tableau suivant.

Se souvenir aussi d'effectuer les opérations relatives à l'entretien courant figurant dans le manuel d'utilisation et d'entretien du moteur à explosion, notamment en ce qui concerne le contrôle de l'huile du moteur, du filtre à air et de la bougie.

INTERVALLE D'ENTRETIEN	INTERVENTION
À chaque utilisation	<ul style="list-style-type: none"> • Contrôler le tuyau haute pression, des raccords, du pistolet et du tube lance. Si une ou plusieurs pièces sont endommagées, ne pas utiliser le nettoyeur haute pression et s'adresser à un Technicien Spécialisé. • Contrôler le niveau d'huile de la pompe (sauf sur le modèle FDX2 10/150). • Nettoyer dans le moteur à explosion la saleté et les débris présents sur les ailettes de refroidissement, sur les protections d'entrée de l'air, sur les mécanismes et les ressorts du régulateur de tours (faire référence au manuel d'utilisation et d'entretien du moteur à explosion).
Une fois par semaine (sauf sur les modèles FDX-PRO, FDX4 et FDX Xtreme)	<ul style="list-style-type: none"> • Nettoyer le filtre d'entrée de l'eau (39). Dévisser le porte-caoutchouc d'entrée de l'eau (11) et sortir le filtre (voir aussi la Fig. 7). Pour le nettoyage, il suffit en général de passer le filtre sous un jet d'eau courante ou de souffler dessus avec de l'air comprimé. Dans les cas les plus difficiles, utiliser un produit anticalcaire ou remplacer le filtre, en s'adressant pour l'achat de la pièce de rechange à un centre d'assistance agréé.
Une fois par semaine (seulement pour les modèles FDX-PRO, FDX4 et FDX Xtreme, si l'on alimente le nettoyeur haute pression avec un réservoir d'aspiration)	<ul style="list-style-type: none"> • Nettoyer le filtre d'entrée de l'eau (45). Dévisser le bouchon (51) avec une clé plate de 27 mm et sortir la cartouche (50), (voir la Fig. 7). Pour le nettoyage, il suffit en général de passer la cartouche sous un jet d'eau courante ou de souffler dessus avec de l'air comprimé. Dans les cas les plus difficiles, utiliser un produit anticalcaire ou remplacer la cartouche, en s'adressant pour l'achat de la pièce de rechange à un centre d'assistance agréé. Remonter la cartouche et serrer le bouchon à fond. • Nettoyer le filtre d'entrée de l'eau (23). Tourner la bague (62) en sens inverse des aiguilles d'une montre jusqu'à ce qu'elle soit complètement dévissée ; sortir la cartouche du filtre (63) et la nettoyer de la façon indiquée ci-dessus ; en cas de saleté particulièrement tenace, remplacer la cartouche en s'adressant à un Technicien Spécialisé pour la pièce détachée correcte à utiliser ; remettre la cartouche en place et refermer le filtre en tournant à fond la bague (62) dans le sens des aiguilles d'une montre.
Une fois par mois	<ul style="list-style-type: none"> • Nettoyer le filtre d'entrée de l'eau (45) ou (23) (faire référence à ce qui est indiqué ci-dessus) (FDX-PRO, FDX4 et FDX Xtreme seulement). • Nettoyer le filtre d'aspiration du détergent (40) (sauf sur les modèles FDX2 10/150 et FDX Xtreme). Pour le nettoyage, il suffit en général de passer le filtre sous un jet d'eau courante ou de souffler dessus avec de l'air comprimé. Dans les cas les plus difficiles, utiliser un produit anti-calcaire ou remplacer le filtre, en s'adressant pour l'achat de la pièce de rechange à un centre d'assistance agréé. • Nettoyer la buse. Pour le nettoyage, il suffit en général de passer dans le trou la pointe de nettoyage (29) fournie. Si le résultat n'est pas satisfaisant, remplacer la buse en s'adressant pour l'achat de la pièce de rechange à un centre d'assistance agréé. La buse professionnelle à éventail fixe montée sur les têtes porte-buse (24) et (25) et le pistolet (57) peut être remplacée en utilisant une clé à douille de 14 mm (non fournie). Pour le remplacement de la buse de la tête (48), s'adresser à un centre d'assistance agréé. • Huiler ou graisser les parties rotatives ou coulissantes accessibles à l'opérateur (faire aussi référence au manuel d'utilisation et d'entretien du moteur à explosion). • Vérifier l'intégrité des circuits d'entrée et de sortie de l'eau. • Vérifier la pression de gonflage des pneus. • Vérifier la fixation de la pompe au moteur et du moteur au châssis. Si les fixations sont instables, ne pas utiliser le nettoyeur haute pression et s'adresser à un Technicien Spécialisé.

AVERTISSEMENT

- Pendant son fonctionnement, le nettoyeur haute pression ne doit pas être trop bruyant et il ne doit y avoir aucun écoulement d'eau ou d'huile sous celui-ci. Si cela se produit, faire contrôler la machine par un **Technicien Spécialisé**.

ENTRETIEN PONCTUEL

Les interventions d'entretien ponctuel ne doivent être effectuées que par un **Technicien Spécialisé**, en suivant les indications contenues dans le tableau ci-dessous.

Se souvenir aussi d'effectuer les opérations relatives à l'utilisation et l'entretien ponctuel figurant dans le manuel d'utilisation et d'entretien du moteur à explosion.

INTERVALLE D'ENTRETIEN	INTERVENTION
Après les 10 premières heures (FDX2 10/150) ou les 50 (modèles restants) de fonctionnement	<ul style="list-style-type: none">• Vidange de l'huile de la pompe.
Toutes les 200 heures	<ul style="list-style-type: none">• Contrôle du circuit hydraulique de la pompe.• Contrôle de la fixation de la pompe et du moteur à explosion.
Toutes les 500 heures	<ul style="list-style-type: none">• Vidange de l'huile de la pompe et de celle du réducteur.• Contrôle des soupapes d'aspiration/refoulement de la pompe.• Contrôle du serrage des vis de la pompe.• Contrôle de la soupape de régulation de la pompe.• Vérification des dispositifs de sécurité.

AVERTISSEMENT

- Les données figurant dans le tableau sont indicatives. Des interventions plus fréquentes peuvent être nécessaires en cas d'utilisation particulièrement intense.

PROBLÈMES, CAUSES ET SOLUTIONS

PROBLÈMES	CAUSES	SOLUTIONS
Le moteur à explosion ne démarre pas ou fonctionne de façon irrégulière ou s'arrête pendant le fonctionnement.	Faire référence au manuel d'utilisation et d'entretien du moteur à explosion.	Faire référence au manuel d'utilisation et d'entretien du moteur à explosion après avoir vérifié qu'il y a du carburant dans le réservoir.
Le nettoyeur haute pression vibre beaucoup et est bruyant.	Le filtre d'entrée de l'eau (45) ou (39) ou (23) (en fonction du modèle de nettoyeur haute pression) est sale.	Suivre les indications du paragraphe « ENTRETIEN COURANT ».
	Aspiration d'air.	Contrôler l'intégrité du circuit d'aspiration.
	L'alimentation en eau est insuffisante ou la profondeur d'amorçage est excessive.	Vérifier que le robinet est complètement ouvert et que le débit du réseau de distribution d'eau ou la profondeur d'amorçage sont conformes aux indications du paragraphe « CARACTÉRISTIQUES ET DONNÉES TECHNIQUES ».

(suite à la page suivante)

PROBLÈMES	CAUSES	SOLUTIONS
Le nettoyeur haute pression n'atteint pas la pression maximum.	La soupape de régulation est paramétrée sur une valeur inférieure à celle maximum (excepté le modèle FDX2 10/150).	Tourner la manette de réglage de la pression (17) dans le sens des aiguilles d'une montre.
	La tête porte-buse (24) ou le dispositif (26) est en position basse pression (Fig. 7 – Position a) (sauf sur les modèles FDX2 10/150 et FDX Xtreme).	Suivre les informations figurant sur la Fig. 7 - Position b.
	La buse est abîmée.	Remplacer la buse selon les indications figurant au paragraphe « ENTRETIEN COURANT ».
	L'alimentation en eau est insuffisante ou la profondeur d'amorçage est excessive.	Vérifier que le robinet est complètement ouvert et que le débit du réseau de distribution d'eau ou la profondeur d'amorçage sont conformes aux indications du paragraphe « CARACTÉRISTIQUES ET DONNÉES TECHNIQUES ».
Mauvaise aspiration du détergent	La tête porte-buse (24) ou le dispositif (26) n'est pas en position basse pression (Fig. 7 - Position b) (sauf sur le modèle FDX2 10/150).	Suivre les informations figurant sur la Fig. 7 - Position a.
	Le dispositif de régulation de l'aspiration du détergent (54) n'est pas réglé correctement (modèle FDX2 10/150 seulement).	Suivre les informations figurant au paragraphe « FONCTIONNEMENT AVEC DÉTERGENT ».
	Filtre d'aspiration du détergent (40) colmaté (sauf sur le modèle FDX2 10/150).	Suivre les indications du paragraphe « ENTRETIEN COURANT ».
	Absence de produit dans le flacon (modèle FDX2 10/150 seulement).	Ajouter du produit.
	Le détergent utilisé est trop visqueux.	Utiliser un détergent recommandé par le fabricant et le diluer selon les indications figurant sur la plaquette.
L'eau ne sort pas de la buse.	Manque d'eau.	Vérifier que le robinet du réseau d'eau est complètement ouvert ou que le tuyau d'aspiration peut s'amorcer.
	Profondeur d'aspiration excessive	Vérifier que la profondeur d'amorçage est conforme aux indications du paragraphe « CARACTÉRISTIQUES ET DONNÉES TECHNIQUES ».
	La buse d'eau est bouchée.	Nettoyer et/ou remplacer la buse selon les indications figurant au paragraphe « ENTRETIEN COURANT ».



CARACTERÍSTICAS Y DATOS TÉCNICOS

ADVERTENCIA

- Para suministrar la potencia máxima, el motor de explosión necesita al menos 10 horas de rodaje a una carga inferior entre un 15 y un 20 % respecto a las prestaciones máximas de la hidrolavadora.
- Para el motor de explosión, la potencia máxima suministrable disminuye conforme aumenta la cota y la temperatura ambiente (se produce una disminución de un 3,5 % aproximadamente cada 305 m/1000 ft sobre el nivel del mar y de un 1 % cada 5,6 °C/42 °F por encima de los 16 °C/61 °F). En caso de utilizar la hidrolavadora a alta cota o a temperatura ambiente elevada, hacer referencia al manual de uso y mantenimiento del motor de explosión para adoptar las precauciones oportunas.
- Las prestaciones declaradas se refieren a una presión atmosférica de 1013 hPa al nivel del mar, con una temperatura ambiente de 16 °C/61 °F.
- Si la hidrolavadora no está alimentada por la red hídrica sino que aspira de un depósito, en ciertas condiciones la válvula termostática se puede abrir impidiendo el auto-cebado total de la bomba. En dichos casos, introducir un tubo de goma en el racor porta-goma de la válvula termostática y colocar el otro extremo del tubo en el depósito del cual debe aspirar la bomba.
- Las características y los datos técnicos son sólo indicativos. El Fabricante se reserva el derecho de aportar a la máquina todas las modificaciones que considere necesarias.

FDX Xtreme ⁽¹⁾

	15/500	18/400	21/350	30/280	36/230	42/180	15/500	18/400	21/350	30/280	36/230	42/180
MOTORIZACIÓN	Honda GX 690						Kohler 12KD477/2					
Carburante	Gasolina						Gasóleo					
Potencia (kW - HP)	16,4 – 22,0						17,0 – 22,8					
Velocidad de rotación nominal - máxima (RPM)	3400 – 3600 [1560 – 1650 ^(*)]											
CONEXIÓN HIDRÁULICA												
Temperatura máxima agua de alimentación (°C - °F)	60 – 140											
Temperatura mínima agua de alimentación (°C - °F)	5 – 41											
Caudal mínimo agua de alimentación (l/min - USgpm)	21 – 5,5	23 – 6,1	27 – 7,1	39 – 10,3	47 – 12,4	55 – 14,5	21 – 5,5	23 – 6,1	27 – 7,1	39 – 10,3	47 – 12,4	55 – 14,5
Presión máxima agua de alimentación (bar - psi)	8 – 116											
Profundidad máxima de cebado (m - ft)	0 – 0			1,0 – 3,3			0 – 0			1,0 – 3,3		
PRESTACIONES												
Caudal máximo (l/min - USgpm)	16,5 – 4,4	18 – 4,8	21 – 5,5	30 – 7,9	36 – 9,5	42 – 11,1	16,5 – 4,4	18 – 4,8	21 – 5,5	30 – 7,9	36 – 9,5	42 – 11,1
Caudal nominal (l/min - USgpm)	15 – 4,0	17,5 – 4,7	20,5 – 5,4	29,5 – 7,8	35,5 – 9,4	41 – 10,8	15 – 4,0	17,5 – 4,7	20,5 – 5,4	29,5 – 7,8	35,5 – 9,4	41 – 10,8
Presión máxima (bar - psi)	500 – 7250	400 – 5800	350 – 5075	280 – 4060	230 – 3335	180 – 2610	500 – 7250	400 – 5800	350 – 5075	280 – 4060	230 – 3335	180 – 2610
Presión nominal (bar - psi)	480 – 6960	385 – 5580	335 – 4850	265 – 3840	215 – 3120	165 – 2390	480 – 6960	385 – 5580	335 – 4850	265 – 3840	215 – 3120	165 – 2390
Máxima fuerza de reacción sobre la hidropistola (N)	78	83	91	115	124	127	78	83	91	115	124	127
Nivel de presión sonora - Incertidumbre (dB(A))	89 – 0,7 ⁽³⁾			89 – 0,7 ⁽²⁾			89 – 0,7 ⁽³⁾			89 – 0,7 ⁽²⁾		
Nivel de potencia sonora (dB(A))	107 ⁽³⁾			107 ⁽²⁾			107 ⁽³⁾			107 ⁽²⁾		
Vibración mano-brazo operador - Incertidumbre (m/s ²)	3,9 – 0,24 ⁽³⁾			3,9 – 0,24 ⁽²⁾			3,9 – 0,24 ⁽³⁾			3,9 – 0,24 ⁽²⁾		
ACEITE BOMBA	15W-40 ⁽⁴⁾			ENI MULTITECH THT ⁽⁴⁾			15W-40 ⁽⁴⁾			ENI MULTITECH THT ⁽⁴⁾		
ACEITE REDUCTOR	80W-90											
PESO Y DIMENSIONES												
Longitud x anchura x altura (mm - in)	1000 x 820 x 850 – 39,4 x 32,3 x 33,5											
Peso (kg - lb)	150 - 330,7						190 - 418,9					

^(*) Reductor R = 1 : 2,18.

⁽¹⁾ Todos los modelos disponen de arranque eléctrico.

⁽²⁾ Medidas realizadas de acuerdo con la norma EN 60335-2-79.

⁽³⁾ Medidas realizadas de acuerdo con la norma EN 1829-1.

⁽⁴⁾ Ver también la tabla de aceites correspondientes.

FDX2

	10/150	12/200	13/150	12/200	14/200	12/140	13/180	16/210	16/250	15/270
MOTORIZACIÓN	Loncin G160F	Loncin G200F	Honda GP160	Honda GP200	Honda GX270	Honda GP160	Honda GX200	Honda GX340	Honda GX390	
Carburante	Gasolina									
Potencia (kW - HP)	3,7 - 5,0	4,4 - 6,0	3,7 - 5,0	4,4 - 6,0	5,5 - 7,5	4,0 - 5,5	4,4 - 6,0	8,1 - 11,0	9,6 - 13,0	
Velocidad de rotación nominal - máxima (RPM)	3400 - 3600									
CONEXIÓN HIDRÁULICA										
Temperatura máxima agua de alimentación (°C - °F)	60 - 140									
Temperatura mínima agua de alimentación (°C - °F)	5 - 41									
Caudal mínimo agua de alimentación (l/min - USgpm)	13 - 3,4	16 - 4,2	17 - 4,5	16 - 4,2	18 - 4,8	16 - 4,2	17 - 4,5	21 - 5,5		20 - 5,3
Presión máxima agua de alimentación (bar - psi)	8 - 116									
Profundidad máxima de cebado (m - ft)	0,5 - 1,7									
PRESTACIONES										
Caudal máximo (l/min - USgpm)	10 - 2,6	12 - 3,2	13 - 3,4	12 - 3,2	14 - 3,7	12 - 3,2	13 - 3,4	16 - 4,2		15 - 4,0
Caudal nominal (l/min - USgpm)	9 - 2,4	10,8 - 2,9	11,7 - 3,1	10,8 - 2,9	13,1 - 3,5	10,8 - 2,9	12,1 - 3,2	14,7 - 3,9	14,5 - 3,8	13,5 - 3,6
Presión máxima (bar - psi)	150 - 2175	200 - 2900	150 - 2175	200 - 2900		140 - 2030	180 - 2610	210 - 3045	250 - 3625	270 - 3915
Presión nominal (bar - psi)	140 - 2030	190 - 2755	140 - 2030	190 - 2755		130 - 1885	170 - 2465	200 - 2900	240 - 3480	260 - 3770
Máxima fuerza de reacción sobre la hidropistola (N)	23	28	24	28	28	24	34	42	51	49
Nivel de presión sonora - Incertidumbre (dB(A))	92,8 - 0,7 ⁽¹⁾									
Nivel de potencia sonora (dB(A))	106 ⁽¹⁾									
Vibración mano-brazo operador - Incertidumbre (m/s ²)	1,1 - 0,24 ⁽¹⁾									
ACEITE BOMBA	ENI MULTITECH THT ⁽²⁾									
PESO Y DIMENSIONES										
Longitud x anchura x altura (mm - in)	670 x 550 x 890 - 26,4 x 21,7 x 35,0									
Peso (kg - lb)	27 - 59,5	30 - 66,1		38 - 83,8		30 - 66,1	35 - 77,2	48 - 105,8	50 - 110,2	

⁽¹⁾ Medidas realizadas de acuerdo con la norma EN 60335-2-79.

⁽²⁾ Ver también la tabla de aceites correspondientes.

FDX-ELITE

	13/150		12/170	14/200	13/180	14/190	16/210	16/250	15/270
MOTORIZACIÓN	Honda GP160	Honda GX160	Honda GX160	Honda GX270	Honda GX200	Honda GX270	Honda GX340	Honda GX390	
Carburante	Gasolina								
Potencia (kW - HP)	4,0 - 5,5			5,5 - 7,5	4,8 - 6,5	5,9 - 8,0	8,1 - 11,0	9,6 - 13,0	
Velocidad de rotación nominal - máxima (RPM)	3400 - 3600								
CONEXIÓN HIDRÁULICA									
Temperatura máxima agua de alimentación (°C - °F)	60 - 140								
Temperatura mínima agua de alimentación (°C - °F)	5 - 41								
Caudal mínimo agua de alimentación (l/min - USgpm)	17 - 4,5		16 - 4,2	18 - 4,8	17 - 4,5	18 - 4,8	21 - 5,5		20 - 5,3
Presión máxima agua de alimentación (bar - psi)	8 - 116								
Profundidad máxima de cebado (m - ft)	0,5 - 1,7								
PRESTACIONES									
Caudal máximo (l/min - USgpm)	13 - 3,4		12 - 3,2	14 - 3,7	13 - 3,4	14 - 3,7	16 - 4,2		15 - 4,0
Caudal nominal (l/min - USgpm)	11,7 - 3,1		10,8 - 2,9	13,1 - 3,5	12,1 - 3,2	13,1 - 3,5	14,7 - 3,9	14,5 - 3,8	13,5 - 3,6
Presión máxima (bar - psi)	150 - 2175		170 - 2465	200 - 2900	180 - 2610	200 - 2900	210 - 3045	250 - 3625	270 - 3915
Presión nominal (bar - psi)	140 - 2030		160 - 2320	190 - 2755	170 - 2465	190 - 2755	200 - 2900	240 - 3480	260 - 3770
Máxima fuerza de reacción sobre la hidropistola (N)	23		28	38	34	38	42	51	49
Nivel de presión sonora - Incertidumbre (dB(A))	92,8 - 0,7 ⁽¹⁾								
Nivel de potencia sonora (dB(A))	106 ⁽¹⁾								
Vibración mano-brazo operador - Incertidumbre (m/s ²)	1,1 - 0,24 ⁽¹⁾								
ACEITE BOMBA	ENI MULTITECH THT ⁽²⁾								
PESO Y DIMENSIONES									
Longitud x anchura x altura (mm - in)	900 x 620 x 840 - 35,4 x 24,4 x 33,1								
Peso (kg - lb)	38 - 83,8			40 - 88,2		55 - 121,3		58 - 127,9	

⁽¹⁾ Medidas realizadas de acuerdo con la norma EN 60335-2-79.

⁽²⁾ Ver también la tabla de aceites correspondientes.

FDX-PRO

	15/150	16/200	16/250	18/220	15/270	15/300
MOTORIZACIÓN	Yanmar L70	Honda GX340	Honda GX390			
Carburante	Gasóleo	Gasolina				
Potencia (kW - HP)	5,5 - 7,5	8,1 - 11		9,6 - 13		
Velocidad de rotación nominal - máxima (RPM)	3400 - 3600		3400 - 3600 [1560 - 1650 ^(*)]			
CONEXIÓN HIDRÁULICA						
Temperatura máxima agua de alimentación (°C - °F)	60 - 140					
Temperatura mínima agua de alimentación (°C - °F)	5 - 41					
Caudal mínimo agua de alimentación (l/min - USgpm)	20 - 5,3	21 - 5,5	21 - 5,5	23 - 6,1	20 - 5,3	
Presión máxima agua de alimentación (bar - psi)	8 - 116					
Profundidad máxima de cebado (m - ft)	1,0 - 3,3					
PRESTACIONES						
Caudal máximo (l/min - USgpm)	15 - 4,0	16 - 4,2		18 - 4,8	15 - 4,0	
Caudal nominal (l/min - USgpm)	13,5 - 3,6	14,4 - 3,8		16,6 - 4,4	13,5 - 3,6	
Presión máxima (bar - psi)	150 - 2175	200 - 2900	250 - 3625	220 - 3190	270 - 3915	300 - 4350
Presión nominal (bar - psi)	140 - 2030	190 - 2755	240 - 3480	210 - 3045	260 - 3770	290 - 4205
Máxima fuerza de reacción sobre la hidropistola (N)	36	42	49	52	53	54
Nivel de presión sonora - Incertidumbre (dB(A))	89 - 0,7 ⁽¹⁾					
Nivel de potencia sonora (dB(A))	107 ⁽¹⁾					
Vibración mano-brazo operador - Incertidumbre (m/s ²)	3,9 - 0,24 ⁽¹⁾					
ACEITE BOMBA	ENI MULTITECH THT ⁽²⁾					
ACEITE REDUCTOR	80W-90					
PESO Y DIMENSIONES						
Longitud x anchura x altura (mm - in)	1160 x 620 x 710 - 45,7 x 24,4 x 28,0					
Peso (kg - lb)	69 - 152,1					

(*) Reductor R = 1 : 2,18.

(1) Medidas realizadas de acuerdo con la norma EN 60335-2-79.

NOTA: decelerador suministrado en las versiones de gasolina.

(2) Ver también la tabla de aceites correspondientes.

FDX4⁽¹⁾

	16/200	16/250	16/250 el.	18/220	18/220 el.	21/200	21/200 el.	16/200 el.	21/160 el.
MOTORIZACIÓN	Honda GX340	Honda GX390						Yanmar L100	
Carburante	Gasóleo			Gasolina				Gasóleo	
Potencia (kW - HP)	5,5 - 11	9,6 - 13						5,5 - 11	
Velocidad de rotación nominal - máxima (RPM)	3400 - 3600 [1560 - 1650 ^(*)]								
CONEXIÓN HIDRÁULICA									
Temperatura máxima agua de alimentación (°C - °F)	60 - 140								
Temperatura mínima agua de alimentación (°C - °F)	5 - 41								
Caudal mínimo agua de alimentación (l/min - USgpm)	21 - 5,5			23 - 6,1		27 - 7,1		21 - 5,5	27 - 7,1
Presión máxima agua de alimentación (bar - psi)	8 - 116								
Profundidad máxima de cebado (m - ft)	1,0 - 3,3								
PRESTACIONES									
Caudal máximo (l/min - USgpm)	16 - 4,2			18 - 4,8		21 - 5,5		16 - 4,2	21 - 5,5
Caudal nominal (l/min - USgpm)	14,4 - 3,8			16,6 - 4,4		20,5 - 5,4		14,4 - 3,8	18,9 - 5,0
Presión máxima (bar - psi)	200 - 2900	250 - 3625		220 - 3190		200 - 2900			160 - 2320
Presión nominal (bar - psi)	190 - 2755	240 - 3480		210 - 3045		190 - 2755			150 - 2175
Máxima fuerza de reacción sobre la hidropistola (N)	42	49	49	52	52	60	60	42	50
Nivel de presión sonora - Incertidumbre (dB(A))	89 - 0,7 ⁽²⁾								
Nivel de potencia sonora (dB(A))	107 ⁽²⁾								
Vibración mano-brazo operador - Incertidumbre (m/s ²)	3,9 - 0,24 ⁽²⁾								
ACEITE BOMBA	ENI MULTITECH THT ⁽³⁾								
ACEITE REDUCTOR	80W-90								
PESO Y DIMENSIONES									
Longitud x anchura x altura (mm - in)	890 x 770 x 860 - 35,0 x 30,3 x 33,9								
Peso (kg - lb)	72 - 158,7	124 - 273,4		72 - 158,7	124 - 273,4	72 - 158,7	124 - 273,4		

(*) Reductor R = 1 : 2,18.

(1) Los modelos el. disponen de arranque eléctrico.

(3) Ver también la tabla de aceites correspondientes.

(2) Medidas realizadas de acuerdo con la norma EN 60335-2-79.

NOTA: decelerador suministrado en las versiones de gasolina.

Aceites correspondientes ENI MULTITECH THT:

Mobil Mobilfluid 424	Mobil Mobilfluid 426	Petronas Arbor MTF Special 10W-30
Shell Spirax S4 TXM	Total Dynatrans MPV	Elf Tractelf BF 16
Castrol Agri Trans Plus 80W	Chevron Textran THD Premium	Q8 Roloil Multivariax 35 HP

Aceites correspondientes 15W40:

Mobil Delvac MX 15W-40	Total Rubia TIR 7400 15W-40
Shell Rimula R4 15W-40	ENI i-Sigma performance E7 15W-40
Gazprom-Neft super oil GTD 15W-40	Castrol GTX Professional 15W-40

ADVERTENCIA

- Para los lubricantes de los motores, hacer referencia a los manuales de uso y mantenimiento correspondientes.

IDENTIFICACIÓN DE LOS COMPONENTES

Hacer referencia a las figuras de 1 a 7.

- 1 - Bomba
- 2 - Motor de explosión
- 3 - Bastidor
- 4 - Manillar
- 5 - Tornillos de fijación manillar
- 6 - Arandelas de fijación manillar
- 7 - Tuercas de fijación manillar
- 8 - Placa de advertencia
- 9 - Soporte accesorios
- 10 - Pomos de fijación manillar
- 11 - Portagoma entrada agua
- 12 - Abrazadera tubo entrada agua
- 13 - Placa de identificación
- 14 - Base
- 15 - Racor salida agua
- 16 - Racor entrada agua
- 17 - Perilla regulación presión
- 18 - Indicador de presión
- 19 - Hidropistola
- 20 - Válvula térmica
- 21 - Tubo lanza de caña sencilla
- 22 - Tubo lanza de doble caña
- 23 - Filtro entrada agua FDX Xtreme
- 24 - Cabeza portaboquilla de caña sencilla
- 25 - Cabeza portaboquilla de doble caña
- 26 - Empuñadura lanza de doble caña
- 27 - Tapón de aceite con respiradero para bomba
- 28 - Depósito de gasolina FDX Xtreme
- 29 - Alfiler limpieza boquilla
- 30 - Tubo de alta presión
- 31 - Tubo de aspiración detergente
- 32 - Retén de seguridad palanca hidropistola
- 33 - Palanca hidropistola
- 34 - Empalme rápido tubo de alta presión
- 35 - Tubo lanza FDX Xtreme
- 36 - Racor aspiración detergente
- 37 - Abrazadera tubo aspiración detergente
- 38 - Indicador nivel aceite bomba
- 39 - Filtro entrada agua
- 40 - Filtro aspiración detergente
- 41 - Freno
- 42 - Batería
- 43 - Llave de encendido
- 44 - Indicador nivel aceite reductor
- 45 - Filtro entrada agua FDX-PRO y FDX4
- 46 - Tapón de aceite con respiradero para reductor
- 47 - Tubo lanza FDX 10/150
- 48 - Cabeza portaboquilla FDX2 10/150
- 49 - Junta filtro entrada agua FDX-PRO y FDX4
- 50 - Cartucho filtro entrada agua FDX-PRO y FDX4
- 51 - Tapón filtro entrada agua FDX-PRO y FDX4
- 52 - Tornillos carenado FDX-PRO
- 53 - Lanza de espuma
- 54 - Dispositivo regulación aspiración detergente
- 55 - Frasco para detergente
- 56 - Carenado FDX-PRO
- 57 - Hidropistola FDX Xtreme
- 58 - Empuñadura lanza FDX Xtreme
- 59 - Tubo de alta presión FDX Xtreme
- 60 - Manguito tubo de alta presión FDX Xtreme
- 61 - Cáster filtro entrada agua FDX Xtreme
- 62 - Tuerca filtro entrada agua FDX Xtreme
- 63 - Cartucho filtro entrada agua FDX Xtreme

DISPOSITIVOS DE SEGURIDAD

• Válvula de limitación/regulación de la presión.

Válvula adecuadamente calibrada por el Fabricante, para regular la presión de trabajo (no en FDX2 10/150) a través de la perilla (17) y que le permite al fluido bombeado refluir a la aspiración de la bomba, impidiendo que se produzcan presiones peligrosas cuando se cierra la hidropistola o cuando se intentan ajustar valores de presión por encima de los máximos permitidos.

• Dispositivo de bloqueo de la palanca de la hidropistola.

Retén de seguridad (32) que permite bloquear la palanca (33) de la hidropistola (19) ó (57) en posición de cierre, previniendo funcionamientos accidentales (Fig. 6, Posición S).

ES

EQUIPO ESTÁNDAR

Asegurarse de que la caja del producto comprado contiene los elementos siguientes:

- hidrolavadora de alta presión;
- manillar (no para FDX Xtreme, ya que lo lleva integrado en el bastidor);
- tubo de envío de alta presión;
- hidropistola;
- tubo lanza;
- estuche para los accesorios que contiene:
 - manual de uso y mantenimiento;
 - manual de uso y mantenimiento del motor de explosión;
 - declaración de conformidad;
 - libro centros de asistencia;
 - certificado de garantía;
 - kit de fijación manillar: tornillos, arandelas, pomos (FDX-PRO) o tuercas (modelos restantes);
 - kit de aspiración que incluye: racor, junta y abrazadera (FDX-PRO, FDX4 y FDX Xtreme); racor y filtro (FDX2 10/150); racor, filtro y abrazadera (modelos restantes);
 - kit tubo de aspiración del detergente con filtro y abrazadera incluidos (excepto FDX2 10/150 y FDX Xtreme);
 - lanza de espuma (sólo FDX2 10/150);
 - alfiler limpieza boquilla;

En caso de problemas, dirigirse al revendedor o a un centro de asistencia autorizado.

ACCESORIOS OPCIONALES

El equipo estándar de la hidrolavadora se puede integrar con la gama de accesorios siguiente:

- lanza arenadora: concebida para alisar superficies, eliminando herrumbre, pintura, incrustaciones, etc.;
- sonda purga-tubos: concebida para desatascar tubos y conductos;
- lanzas y boquillas de varios tipos;
- hidrocepillo rotativo: concebido para limpiar las superficies delicadas;
- boquilla rotativa: concebida para eliminar la suciedad tenaz;
- lanza de espuma: concebida para distribuir el detergente con mayor eficacia;
- válvula termostática: concebida para evitar el calentamiento excesivo de las juntas de la bomba durante el funcionamiento prolongado en modo by-pass.

NOTA: en FDX2 10/150, FDX-Elite y FDX Xtreme la válvula termostática se monta como estándar.

INSTALACIÓN – MONTAJE DE LOS ACCESORIOS Y LLENADO DE ACEITE DEL CÁRTER DEL MOTOR DE EXPLOSIÓN

- Fijar el manillar (4) al bastidor (3) con la ayuda del kit suministrado: tornillos (5), arandelas (6) y pomos (10) para FDX-PRO; tornillos (5), arandelas (6) y tuercas (7) para los modelos restantes (en este caso utilizar una llave fija de 13 mm, no suministrada). **Operación A** de la Fig. 1, 2, 3 y 4.
- Tras haberlo desenrollado, enroscar el extremo del tubo de alta presión (30) (lado sin empalme rápido) 49

al borde roscado de la hidropistola (19) y apretar hasta el tope con dos llaves fijas de 22 mm (no suministradas). **Operación B** de la Fig. 8.

NOTA: el tubo de alta presión (59) de la FDX Xtreme dispone de dos empalmes rápidos (34), por tanto no hay que enroscarlo a la hidropistola con la ayuda de las llaves, sino que será suficiente enroscar y apretar la tuerca a mano hasta el tope: acoplar a la hidropistola el racor (34) al extremo del tubo que no lleva el manguito (60).

- Acoplar el racor de empalme rápido (34) al racor de salida agua (15), enroscar y apretar la tuerca a mano hasta el tope. **Operación C** de la Fig. 8.
- Introducir la junta (49) (FDX-PRO, FDX4 y FDX Xtreme) o el filtro de entrada agua (39) (modelos restantes) en el racor de entrada agua (16) y enroscarlos al portagoma de entrada agua (11). **Operación D** de la Fig. 8.
- Fijar con la abrazadera (37) específica el extremo suelto del tubo de aspiración detergente (31) al racor de aspiración detergente (36). **Operación E** de la Fig. 8. (excepto FDX2 10/150 y FDX Xtreme).
- Realizar el llenado de aceite del cárter del motor de explosión, siguiendo las indicaciones presentes en el manual de uso y mantenimiento correspondiente (dicha operación no hay que realizarla para las máquinas con motor diesel, porque el llenado de aceite se realiza directamente en la fábrica).

FUNCIONAMIENTO – ACTIVIDADES PRELIMINARES

- Realizar las operaciones preliminares citadas en el manual de uso y mantenimiento del motor de explosión que incorpora la hidrolavadora. En particular, recordar que hay que realizar el repostaje de carburante y comprobar el nivel de aceite del motor.

NOTA: la FDX Xtreme dispone de un depósito (28) de gran capacidad integrado en el bastidor de la hidrolavadora.

- Con el motor apagado y la máquina enfriada, comprobar el nivel de aceite de la bomba a través del indicador de nivel (38). La FDX2 10/150 no necesita dicha operación y no dispone del indicador de nivel de aceite bomba. En los modelos dotados, comprobar también el nivel del aceite del reductor a través del indicador de nivel (44).

En caso de tener que realizar repostajes, hacer referencia a los tipos de lubricante citados en el párrafo **“CARACTERÍSTICAS Y DATOS TÉCNICOS”**.

- Comprobar el inflado correcto de los neumáticos.
- Comprobar que el filtro de entrada agua (39) y el filtro de aspiración detergente (40) se encuentran limpios. Las FDX-PRO y las FDX4 disponen de un filtro de aspiración profesional (45) que requiere controles menos frecuentes; ídem para las FDX Xtreme, dotadas de filtro (23) (ver cuánto se cita en el párrafo **“MANTENIMIENTO ORDINARIO”**).
- Colocar la hidrolavadora en la posición de trabajo, moviéndola con la ayuda del manillar (4).
- Accionar el freno de estacionamiento (41) (excepto FDX2).
- Desenrollar completamente el tubo de alta presión (30) ó (59).
- Acoplar al portagoma de entrada agua (11) un empalme rápido para uso jardinería (sólo FDX2 10/150), o bien con la ayuda de la abrazadera (12) suministrada, fijar al portagoma de entrada agua (11) un tubo de alimentación con un diámetro interior de 30 mm/1,2 in ó bien 19 mm/0,75 in (modelos restantes). **Operación G** de la Fig. 8.
- Poner en marcha el motor de explosión, haciendo referencia al manual de uso y mantenimiento correspondiente.
- Abrir el grifo de alimentación agua (en caso de conectarlo a la red hídrica de agua potable, es obligatorio utilizar un desconector de red hídrica: para utilizarlo, hacer referencia al manual de instrucciones correspondiente), comprobando que no hay goteos. O bien, introducir el tubo de aspiración en un depósito de aspiración.
- Presionar la palanca (33) de la hidropistola y esperar hasta que salga un chorro de agua continuo, índice de un cebado correcto de la bomba.
- Apagar el motor de explosión haciendo referencia al manual de uso y mantenimiento correspondiente y cerrar el grifo de alimentación de agua.
- Presionar la palanca (33) de la hidropistola para descargar la presión residual.
- Acoplar la hidropistola (19) al tubo lanza (21) ó (22) ó (47), según el tipo de hidrolavadora de la cual se dispone. **Operación H** de la Fig. 8.

FUNCIONAMIENTO ESTÁNDAR (A ALTA PRESIÓN)

- Asegurarse de que la cabeza portaboquilla (24) o el dispositivo (26) no se encuentra en posición de suministro detergente (ver también el párrafo “**FUNCIONAMIENTO CON DETERGENTE**”).

NOTA: la FDX2 10/150 y la FDX Xtreme no pueden aspirar detergente, por tanto, dicho control es superfluo.

- Encender de nuevo el motor de explosión, haciendo referencia al manual de uso y mantenimiento correspondiente.
- Abrir eventualmente el grifo de alimentación del agua.
- Presionar la palanca (33) de la hidropistola, comprobando que el rociado de la boquilla sea uniforme y que no haya goteos.
- Si es necesario, regular la presión a través de la perilla de regulación presión (17) (excepto FDX2 10/150). Girar la perilla en sentido horario para aumentar la presión y en sentido antihorario para disminuirla. El valor de la presión se puede ver en el indicador de presión (18).
- Para FDX2 10/150 también se puede regular la angulación del chorro de la cabeza (48), de abanico a concentrado (ver Fig. 7).

ADVERTENCIA

- Antes de pedir las máximas prestaciones a la hidrolavadora, conviene dejar que se caliente el motor durante unos minutos.

FUNCIONAMIENTO CON DETERGENTE

Los detergentes aconsejados son biodegradables en más de un 90%. Para el modo de empleo del detergente, hacer referencia a cuanto indicado en la etiqueta del envase de detergente.

FDX2 10/150

- Llenar el frasco (55) con el detergente que se desea utilizar.
- Regular la capacidad de aspiración del detergente de la manera siguiente:
 - quitar la varilla (54) de la lanza de espuma (53);
 - hacer coincidir el diente **L** de la varilla (54) con uno de los números indicados en el interior de la lanza (53) (**1**: aspiración mínima, **6**: aspiración máxima);
 - introducir de nuevo la varilla (54) en la lanza (53).
- Acoplar el frasco (55) a la lanza (53).
- Parar el motor de explosión, haciendo referencia al manual de uso y mantenimiento correspondiente y fijar la lanza (53) a la hidropistola (19).
- Volver a encender el motor de explosión, haciendo referencia al manual de uso y mantenimiento correspondiente y accionar la palanca (33) (la aspiración y la mezcla del detergente se realiza automáticamente al pasar el agua).

Modelos restantes

- Introducir el tubo (31) en el depósito externo, el cual ya se habrá preparado con el detergente en la dilución deseada: también en este caso, seguir los consejos relativos a la dosificación que se indican en la etiqueta del envase de detergente.
- Intervenir en la cabeza del portaboquilla (24) o en el dispositivo (26) como aparece representado en la Fig. 7-a y después accionar la palanca (33) de la hidropistola y comenzar la operación de suministro del detergente.
- Soltar la palanca (33) e intervenir en la cabeza portaboquilla (24) o en el dispositivo (26) como se representa en la Fig. 7-b, para detener el suministro de detergente y restablecer el funcionamiento a alta presión.

NOTA: la FDX2 10/150 y la FDX Xtreme no pueden aspirar detergente.

INTERRUPCIÓN DEL FUNCIONAMIENTO

- Soltando la palanca (33) de la hidropistola, se interrumpe el suministro del chorro a alta presión y la hidrolavadora pasa al funcionamiento en by-pass.
- Volviendo a apretar la palanca (33) de la hidropistola, se reanuda el chorro a alta presión.

ATENCIÓN

- *En caso de tener que interrumpir el chorro a alta presión y apoyar la hidropistola, sin parar la máquina, habrá que accionar el retén de seguridad (32). **Operación 5** de la Fig. 6.*

ADVERTENCIA

- No dejar la hidrolavadora en by-pass durante más de 3 minutos (hidropistola cerrada) si no se ha instalado la válvula termostática opcional por un **Técnico Especializado**.

PARADA

- Cerrar el grifo de alimentación del agua, o bien extraer el tubo de aspiración del depósito de aspiración.
- Vaciar el agua a la hidrolavadora haciéndola funcionar durante unos segundos con la palanca (33) de la hidropistola presionada.
- Realizar las operaciones relativas a la parada que se indican en el manual de uso y mantenimiento del motor de explosión y desconectar el contacto de la bujía (motores a gasolina sin arranque eléctrico) o bien extraer la llave de encendido (43) (motores diesel y motores a gasolina con arranque eléctrico).
- Eliminar la eventual presión residual que ha quedado en el tubo de alta presión (30) ó (59), manteniendo presionada durante unos segundos la palanca (33) de la hidropistola.
- Esperar a que la hidrolavadora se enfríe.

PUESTA EN REPOSO

- Enrollar con cuidado el tubo de alta presión (30) ó (59) evitando dobleces.
- Realizar las operaciones relativas a la puesta en reposo que se indican en el manual de uso y mantenimiento del motor de explosión.
- Colocar la hidrolavadora en un lugar seco y limpio, teniendo cuidado de no dañar el tubo de alta presión. Para colocar el tubo de envío y los accesorios, utilizar los soportes (9) específicos. Accionar el freno (41) para evitar movimientos incontrolados de la máquina (excepto FDX2).

NOTA: tras una parada prolongada, debajo de la bomba se puede producir un ligero goteo de agua. Dicho goteo normalmente desaparece después de unas horas de funcionamiento. Si sigue, dirigirse a un **Técnico Especializado**.

MANTENIMIENTO ORDINARIO

Realizar las operaciones descritas en el párrafo “**PARADA**” y seguir las indicaciones de la tabla siguiente. No olvidar también realizar las operaciones relativas al mantenimiento ordinario descritas en el manual de uso y mantenimiento del motor de explosión, dedicando mayor atención al control del aceite motor, del filtro de aire y de la bujía.

INTERVALO DE MANTENIMIENTO	INTERVENCIÓN
Cada vez que se utiliza	<ul style="list-style-type: none">• Control del tubo de alta presión, racores, hidropistola y tubo lanza. En caso de que una o más piezas resulten dañadas, no utilizar la hidrolavadora por ningún motivo y dirigirse a un Técnico Especializado.• Control del nivel de aceite de la bomba (excepto FDX2 10/150).• Eliminar del motor de explosión la suciedad y los detritos de las aletas de refrigeración, de las pantallas de entrada aire, de los mecanismos y de los resortes del regulador de revoluciones (hacer referencia al manual de uso y mantenimiento del motor de explosión).

INTERVALO DE MANTENIMIENTO	INTERVENCIÓN
Cada semana (excepto FDX-PRO, FDX4 y FDX Xtreme)	<ul style="list-style-type: none"> • Limpieza del filtro de entrada agua (39). Desenroscar el portagoma de entrada agua (11) y extraer el filtro (ver también la Fig. 7). Para la limpieza, es suficiente pasar el filtro bajo un chorro de agua corriente, o soplarlo con aire comprimido. En los casos más difíciles, utilizar un producto antical o bien sustituirlo, dirigiéndose a un centro de asistencia autorizado para comprar el recambio.
Cada semana (sólo FDX-PRO, FDX4 y FDX Xtreme, si la hidrolavadora se alimenta de un depósito de aspiración)	<ul style="list-style-type: none"> • Limpieza del filtro de entrada agua (45). Desenroscar el tapón (51) con una llave fija de 27 mm y extraer el cartucho (50) (ver Fig. 7). Para la limpieza, es suficiente pasar el cartucho bajo un chorro de agua corriente, o soplarlo con aire comprimido. En los casos más difíciles, utilizar un producto antical o bien sustituirlo, dirigiéndose a un centro de asistencia autorizado para comprar el recambio. Montar el cartucho y apretar el tapón hasta el tope. • Limpieza del filtro de entrada agua (23). Girar la tuerca (62) en sentido antihorario hasta desenroscarla completamente; extraer el cartucho filtro (63) y limpiarlo como indicado precedentemente; en caso de suciedad particularmente obstinada, sustituir el cartucho y dirigirse a un Técnico Especializado para utilizar el recambio apropiado; volver a colocar el cartucho y cerrar el filtro girando la tuerca (62) en sentido horario, hasta el tope.
Cada mes	<ul style="list-style-type: none"> • Limpieza del filtro de entrada agua (45) ó (23) (hacer referencia a cuanto citado arriba) (sólo FDX-PRO, FDX4 y FDX Xtreme). • Limpieza del filtro de aspiración detergente (40) (excluido FDX2 10/150 y FDX Xtreme). Para la limpieza, es suficiente pasar el filtro bajo un chorro de agua corriente, o bien soplarlo con aire comprimido. En los casos más difíciles, utilizar un producto antical o bien sustituirlo, dirigiéndose a un centro de asistencia autorizado para comprar el recambio. • Limpieza de la boquilla. Para la limpieza, es suficiente pasar dentro del orificio de la boquilla el alfiler (29) suministrado. Si no se obtiene un buen resultado, sustituir la boquilla, dirigiéndose a un centro de asistencia autorizado para comprar el recambio. La boquilla profesional de abanico fijo que monta las cabezas portaboquilla (24) y (25) y la hidropistola (57) se puede sustituir con la ayuda de una llave de tubo de 14 mm (no suministrada). Para sustituir la boquilla de la cabeza (48), dirigirse a un centro de asistencia autorizado. • Aceitar o engrasar las partes en rotación o deslizamiento a las cuales el operador puede acceder fácilmente (hacer referencia al manual de uso y mantenimiento del motor de explosión). • Control de la integridad de los circuitos de entrada y salida agua. • Control de la presión de inflado neumáticos. • Control de la fijación bomba al motor y del motor al bastidor. <p>En caso de fijaciones precarias, no utilizar por ningún motivo la hidrolavadora y dirigirse a un Técnico Especializado.</p>

ADVERTENCIA

- Durante el funcionamiento, la hidrolavadora no debe emitir demasiado ruido y debajo de la misma no debe haber pérdidas de agua o aceite. Si esto sucede, dirigirse a un **Técnico Especializado** para controlar la máquina.

MANTENIMIENTO EXTRAORDINARIO

El mantenimiento extraordinario lo debe realizar exclusivamente un **Técnico Especializado**, respetando la tabla siguiente.

No olvidar realizar también las operaciones relativas al mantenimiento extraordinario que se indican en el manual de uso y mantenimiento del motor de explosión.

INTERVALO DE MANTENIMIENTO	INTERVENCIÓN
Pasadas las primeras 10 horas (FDX2 10/150) ó 50 horas (modelos restantes) de funcionamiento	<ul style="list-style-type: none"> • Sustitución aceite bomba.
Cada 200 horas	<ul style="list-style-type: none"> • Control circuito hidráulico bomba. • Control fijación bomba y motor de explosión.
Cada 500 horas	<ul style="list-style-type: none"> • Sustitución aceite bomba y aceite reductor. • Control válvulas de aspiración/envío bomba. • Control apriete tornillos bomba. • Control válvula de regulación bomba. • Control dispositivos de seguridad.

ADVERTENCIA

- Los datos citados en la tabla son indicativos. En caso de usos particularmente gravosos, las intervenciones se deben realizar con mayor frecuencia.

INCONVENIENTES, CAUSAS Y REMEDIOS

INCONVENIENTES	CAUSAS	REMEDIOS
El motor de explosión no arranca o presenta irregularidades o se para durante el funcionamiento.	Hacer referencia al manual de uso y mantenimiento del motor de explosión.	Hacer referencia al manual de uso y mantenimiento del motor de explosión tras haber comprobado que el depósito contiene el carburante necesario.
La hidrolavadora vibra demasiado y hace mucho ruido.	El filtro de entrada agua (45) ó (39) ó (23) (en base al modelo de hidrolavadora) está sucio.	Seguir las indicaciones del párrafo "MANTENIMIENTO ORDINARIO" .
	Aspiración de aire.	Controlar la integridad del circuito de aspiración.
	La alimentación hídrica es insuficiente o se está cebando de una profundidad excesiva.	Controlar que el grifo está completamente abierto y que el caudal de la red hídrica o la profundidad de cebado son conformes a cuanto citado en el párrafo "CARACTERÍSTICAS Y DATOS TÉCNICOS" .

(sigue en la página siguiente)

INCONVENIENTES	CAUSAS	REMEDIOS
La hidrolavadora no alcanza la presión máxima.	La válvula de regulación está seleccionada para un valor de presión inferior al máximo (excepto FDX2 10/150).	Girar en sentido horario la perilla regulación presión (17).
	La cabeza portaboquilla (24) o el dispositivo (26) está en posición de baja presión (Fig. 7 – Posición a) (excepto FDX2 10/150 y FDX Xtreme).	Intervenir tal como se indica en la Fig. 7 - Posición b.
	La boquilla está desgastada.	Sustituir la boquilla tal como se indica en el párrafo “MANTENIMIENTO ORDINARIO” .
	La alimentación hídrica es insuficiente o se está cebando de una profundidad excesiva.	Controlar que el grifo está completamente abierto y que el caudal de la red hídrica o la profundidad de cebado son conformes a cuanto citado en el párrafo “CARACTERÍSTICAS Y DATOS TÉCNICOS” .
Aspira poco detergente.	La cabeza portaboquilla (24) o el dispositivo (26) no se encuentra en posición de baja presión (Fig. 7 - Posición b) (excepto FDX2 10/150).	Intervenir tal como se indica en la Fig. 7 - Posición a.
	El dispositivo de regulación de la aspiración detergente (54) no está seleccionado correctamente (sólo FDX2 10/150).	Seguir las indicaciones del párrafo “FUNCIONAMIENTO CON DETERGENTE” .
	Filtro de aspiración detergente (40) obstruido (excepto FDX2 10/150).	Seguir las indicaciones del párrafo “MANTENIMIENTO ORDINARIO” .
	Falta producto en el frasco (sólo FDX2 10/150).	Añadir producto.
	El detergente utilizado es demasiado viscoso.	Utilizar un detergente aconsejado por el fabricante, siguiendo las diluciones indicadas en la etiqueta.
No sale agua de la boquilla.	Falta agua.	Controlar que el grifo de la red hídrica está completamente abierto o que el tubo de aspiración puede cebar.
	Profundidad de aspiración excesiva	Controlar que la profundidad de cebado es conforme a cuanto citado en el párrafo “CARACTERÍSTICAS Y DATOS TÉCNICOS” .
	Boquilla agua obstruida.	Limpiar y/o sustituir la boquilla tal como se indica en el párrafo “MANTENIMIENTO ORDINARIO” .



CHARAKTERISTIKA A TECHNICKÉ ÚDAJE

UPOZORNĚNÍ

- Pro dosažení maximálního výkonu spalovací motor vyžaduje alespoň 10 hodin záběhového provozu se zatížením nižším o 15÷20 % vzhledem k maximálnímu výkonu čistíče.
- Pro spalovací motory se maximální dodávaný výkon snižuje s rostoucí nadmořskou výškou a teplotou prostředí (přibližný pokles: o 3,5 % každých 305 m/1000 ft nad mořem a o 1 % každých 5,6 °C/42 °F nad 16 °C/61 °F). V případě používání čistíče ve vysokých nadmořských výškách nebo při vysoké teplotě prostředí odkazujeme na návod k používání spalovacího motoru, kde jsou uvedena předběžná opatření, která je nutno přijmout.
- Uvedený výkon se vztahuje k atmosférickému tlaku 1013 hPa na úrovni moře, s teplotou prostředí 16 °C/61 °F.
- Není-li vysokotlaký čistič připojen k vodovodu, ale čerpá vodu ze zásobníku, může se za jistých podmínek otevřít ventil termostatu a zabránit chodu čerpadla nasucho. V těchto případech upevněte gumovou hadici k přípoje hadice na termostatickém ventilu a druhý konec hadice k zásobníku, odkud čerpadlo bere vodu.
- Technické údaje a parametry jsou indikativní. Výrobce si vyhrazuje právo provést na strojním zařízení všechny změny a úpravy, které uzná za vhodné.

		FDX Xtreme ⁽¹⁾											
		15/500	18/400	21/350	30/280	36/230	42/180	15/500	18/400	21/350	30/280	36/230	42/180
MOTOR		Honda GX 690						Kohler 12KD4772					
Palivo		Benzín						Motorová nafta					
Výkon (kW - HP)		16,4 – 22,0						17,0 – 22,8					
Jmenovitá rychlost otáčení - maximální (RPM)		3400 – 3600 [1560 – 1650 ^(*)]											
HYDRAULICKÉ ZAPOJENÍ													
Maximální teplota připojené vody (°C - °F)		60 – 140											
Minimální teplota připojené vody (°C - °F)		5 – 41											
Minimální průtok připojené vody (l/min - USgpm)		21 – 5,5	23 – 6,1	27 – 7,1	39 – 10,3	47 – 12,4	55 – 14,5	21 – 5,5	23 – 6,1	27 – 7,1	39 – 10,3	47 – 12,4	55 – 14,5
Maximální tlak připojené vody (bar - psi)		8 – 116											
Maximální sací výška (m - ft)		0 – 0			1,0 – 3,3			0 – 0			1,0 – 3,3		
FUNKČNÍ CHARAKTERISTIKA													
Maximální průtok (l/min - USgpm)		16,5 – 4,4	18 – 4,8	21 – 5,5	30 – 7,9	36 – 9,5	42 – 11,1	16,5 – 4,4	18 – 4,8	21 – 5,5	30 – 7,9	36 – 9,5	42 – 11,1
Jmenovitý průtok (l/min - USgpm)		15 – 4,0	17,5 – 4,7	20,5 – 5,4	29,5 – 7,8	35,5 – 9,4	41 – 10,8	15 – 4,0	17,5 – 4,7	20,5 – 5,4	29,5 – 7,8	35,5 – 9,4	41 – 10,8
Maximální tlak (bar - psi)		500 – 6960	400 – 5800	350 – 5075	280 – 4060	230 – 3335	180 – 2610	500 – 7250	400 – 5800	350 – 5075	280 – 4060	230 – 3335	180 – 2610
Jmenovitý tlak (bar - psi)		480 – 6960	385 – 5580	335 – 4850	265 – 3840	215 – 3120	165 – 2390	480 – 6960	385 – 5580	335 – 4850	265 – 3840	215 – 3120	165 – 2390
Maximální zpětná síla na hydropistoli (N)		78	83	91	115	124	127	78	83	91	115	124	127
Hladina akustického tlaku - Pochybnost (dB(A))		89 – 0,7 ⁽³⁾			89 – 0,7 ⁽²⁾			89 – 0,7 ⁽³⁾			89 – 0,7 ⁽²⁾		
Hladina akustického výkonu (dB(A))		107 ⁽³⁾			107 ⁽²⁾			107 ⁽³⁾			107 ⁽²⁾		
Vibrace na ruku-rameno obsluhy - Pochybnost (m/s ²)		3,9 – 0,24 ⁽³⁾			3,9 – 0,24 ⁽²⁾			3,9 – 0,24 ⁽³⁾			3,9 – 0,24 ⁽²⁾		
OLEJ ČERPADLA		15W-40 ⁽⁴⁾			ENI MULTITECH THT ⁽⁴⁾			15W-40 ⁽⁴⁾			ENI MULTITECH THT ⁽⁴⁾		
OLEJ PŘEVODOVKY		80W-90						–					
HMOTNOST A ROZMĚRY													
Délka x šířka x výška (mm - in)		1000 x 820 x 850 – 39,4 x 32,3 x 33,5											
Hmotnost (kg - lb)		150 - 330,7						190 - 418,9					

^(*) Převodový R = 1 : 2,18.

⁽¹⁾ Všechny modely mají elektrické spouštění.

⁽²⁾ Měření provedeno v souladu s normou EN 60335-2-79.

⁽³⁾ Měření provedeno v souladu s normou EN 1829-1.

⁽⁴⁾ Odkazujeme také na tabulku olejů.

FDX2

	10/150	12/200	13/150	12/200	14/200	12/140	13/180	16/210	16/250	15/270
MOTOR	Loncin G160F	Loncin G200F	Honda GP160	Honda GP200	Honda GX270	Honda GP160	Honda GX200	Honda GX340	Honda GX390	
Palivo	Benzín									
Výkon (kW - HP)	3,7 – 5,0	4,4 – 6,0	3,7 – 5,0	4,4 – 6,0	5,5 – 7,5	4,0 – 5,5	4,4 – 6,0	8,1 – 11,0	9,6 – 13,0	
Jmenovitá rychlost otáčení - maximální (RPM)	3400 – 3600									
HYDRAULICKÉ ZAPOJENÍ										
Maximální teplota připojené vody (°C - °F)	60 – 140									
Minimální teplota připojené vody (°C - °F)	5 – 41									
Minimální průtok připojené vody (l/min - USgpm)	13 – 3,4	16 – 4,2	17 – 4,5	16 – 4,2	18 – 4,8	16 – 4,2	17 – 4,5	21 – 5,5		20 – 5,3
Maximální tlak připojené vody (bar - psi)	8 – 116									
Maximální sací výška (m - ft)	0,5 – 1,7									
FUNKČNÍ CHARAKTERISTIKA										
Maximální průtok (l/min - USgpm)	10 – 2,6	12 – 3,2	13 – 3,4	12 – 3,2	14 – 3,7	12 – 3,2	13 – 3,4	16 – 4,2		15 – 4,0
Jmenovitý průtok (l/min - USgpm)	9 – 2,4	10,8 – 2,9	11,7 – 3,1	10,8 – 2,9	13,1 – 3,5	10,8 – 2,9	12,1 – 3,2	14,7 – 3,9	14,5 – 3,8	13,5 – 3,6
Maximální tlak (bar - psi)	150 – 2175	200 – 2900	150 – 2175	200 – 2900		140 – 2030	180 – 2610	210 – 3045	250 – 3625	270 – 3915
Jmenovitý tlak (bar - psi)	140 – 2030	190 – 2755	140 – 2030	190 – 2755		130 – 1885	170 – 2465	200 – 2900	240 – 3480	260 – 3770
Maximální zpětná síla na hydroplisti (N)	23	28	24	28	28	24	34	42	51	49
Hladina akustického tlaku - Pochybnost (dB(A))	92,8 – 0,7 ⁽¹⁾									
Hladina akustického výkonu (dB(A))	106 ⁽¹⁾									
Vibrace na ruku-rameno obsluhy - Pochybnost (m/s ²)	1,1 – 0,24 ⁽¹⁾									
OLEJ ČERPADLA	ENI MULTITECH TH ⁽²⁾									
HMOTNOST A ROZMĚRY										
Délka x šířka x výška (mm - in)	670 x 550 x 890 – 26,4 x 21,7 x 35,0									
Hmotnost (kg - lb)	27 – 59,5	30 – 66,1			38 – 83,8	30 – 66,1	35 – 77,2	48 – 105,8	50 – 110,2	

⁽¹⁾ Měření provedeno v souladu s normou EN 60335-2-79.

⁽²⁾ Odkazujeme také na tabulku olejí.

FDX-ELITE

	13/150		12/170	14/200	13/180	14/190	16/210	16/250	15/270
MOTOR	Honda GP160	Honda GX160	Honda GX160	Honda GX270	Honda GX200	Honda GX270	Honda GX340	Honda GX390	
Palivo	Benzín								
Výkon (kW - HP)	4,0 – 5,5			5,5 – 7,5	4,8 – 6,5	5,9 – 8,0	8,1 – 11,0	9,6 – 13,0	
Jmenovitá rychlost otáčení - maximální (RPM)	3400 – 3600								
HYDRAULICKÉ ZAPOJENÍ									
Maximální teplota připojené vody (°C - °F)	60 – 140								
Minimální teplota připojené vody (°C - °F)	5 – 41								
Minimální průtok připojené vody (l/min - USgpm)	17 – 4,5		16 – 4,2	18 – 4,8	17 – 4,5	18 – 4,8	21 – 5,5		20 – 5,3
Maximální tlak připojené vody (bar - psi)	8 – 116								
Maximální sací výška (m - ft)	0,5 – 1,7								
FUNKČNÍ CHARAKTERISTIKA									
Maximální průtok (l/min - USgpm)	13 – 3,4		12 – 3,2	14 – 3,7	13 – 3,4	14 – 3,7	16 – 4,2		15 – 4,0
Jmenovitý průtok (l/min - USgpm)	11,7 – 3,1		10,8 – 2,9	13,1 – 3,5	12,1 – 3,2	13,1 – 3,5	14,7 – 3,9	14,5 – 3,8	13,5 – 3,6
Maximální tlak (bar - psi)	150 – 2175		170 – 2465	200 – 2900	180 – 2610	200 – 2900	210 – 3045	250 – 3625	270 – 3915
Jmenovitý tlak (bar - psi)	140 – 2030		160 – 2320	190 – 2755	170 – 2465	190 – 2755	200 – 2900	240 – 3480	260 – 3770
Maximální zpětná síla na hydroplisti (N)	23		28	38	34	38	42	51	49
Hladina akustického tlaku - Pochybnost (dB(A))	92,8 – 0,7 ⁽¹⁾								
Hladina akustického výkonu (dB(A))	106 ⁽¹⁾								
Vibrace na ruku-rameno obsluhy - Pochybnost (m/s ²)	1,1 – 0,24 ⁽¹⁾								
OLEJ ČERPADLA	ENI MULTITECH TH ⁽²⁾								
HMOTNOST A ROZMĚRY									
Délka x šířka x výška (mm - in)	900 x 620 x 840 – 35,4 x 24,4 x 33,1								
Hmotnost (kg - lb)	38 – 83,8			40 – 88,2	55 – 121,3	58 – 127,9			

⁽¹⁾ Měření provedeno v souladu s normou EN 60335-2-79.

⁽²⁾ Odkazujeme také na tabulku olejí.

FDX-PRO						
	15/150	16/200	16/250	18/220	15/270	15/300
MOTOR	Yanmar L70	Honda GX340	Honda GX390			
Palivo	Motorová nafta		Benzín			
Výkon (kW - HP)	5,5 – 7,5	8,1 – 11		9,6 – 13		
Jmenovitá rychlost otáčení - maximální (RPM)	3400 – 3600		3400 – 3600 [1560 – 1650 ^(*)]			
HYDRAULICKÉ ZAPOJENÍ						
Maximální teplota připojené vody (°C - °F)	60 – 140					
Minimální teplota připojené vody (°C - °F)	5 – 41					
Minimální průtok připojené vody (l/min - USgpm)	20 – 5,3	21 – 5,5	21 – 5,5	23 – 6,1	20 – 5,3	
Maximální tlak připojené vody (bar - psi)	8 – 116					
Maximální sací výška (m - ft)	1,0 – 3,3					
FUNKČNÍ CHARAKTERISTIKA						
Maximální průtok (l/min - USgpm)	15 – 4,0	16 – 4,2		18 – 4,8	15 – 4,0	
Jmenovitý průtok (l/min - USgpm)	13,5 – 3,6	14,4 – 3,8		16,6 – 4,4	13,5 – 3,6	
Maximální tlak (bar - psi)	150 – 2175	200 – 2900	250 – 3625	220 – 3190	270 – 3915	300 – 4350
Jmenovitý tlak (bar - psi)	140 – 2030	190 – 2755	240 – 3480	210 – 3045	260 – 3770	290 – 4205
Maximální zpětná síla na hydropestoli (N)	36	42	49	52	53	54
Hladina akustického tlaku - Pochybnost (dB(A))	89 – 0,7 ⁽¹⁾					
Hladina akustického výkonu (dB(A))	107 ⁽¹⁾					
Vibrace na ruku-rameno obsluhy - Pochybnost (m/s ²)	3,9 – 0,24 ⁽¹⁾					
OLEJ ČERPADLA	ENI MULTITECH THT ⁽²⁾					
OLEJ PŘEVODOVKY	80W-90					
HMOTNOST A ROZMĚRY						
Délka x šířka x výška (mm - in)	1160 x 620 x 710 – 45,7 x 24,4 x 28,0					
Hmotnost (kg - lb)	69 – 152,1					

(*) Převodový R = 1 : 2,18.

(1) Měření provedeno v souladu s normou EN 60335-2-79.

POZNÁMKA: zpomalovač je dodán u benzinových verzí.

(2) Odkazujeme také na tabulku olejů.

FDX4⁽¹⁾									
	16/200	16/250	16/250 el.	18/220	18/220 el.	21/200	21/200 el.	16/200 el.	21/160 el.
MOTOR	Honda GX340	Honda GX390						Yanmar L100	
Palivo	Benzín						Motorová nafta		
Výkon (kW - HP)	5,5 – 11	9,6 – 13						5,5 – 11	
Jmenovitá rychlost otáčení - maximální (RPM)	3400 – 3600 [1560 – 1650 ^(*)]								
HYDRAULICKÉ ZAPOJENÍ									
Maximální teplota připojené vody (°C - °F)	60 – 140								
Minimální teplota připojené vody (°C - °F)	5 – 41								
Minimální průtok připojené vody (l/min - USgpm)	21 – 5,5		23 – 6,1		27 – 7,1		21 – 5,5	27 – 7,1	
Maximální tlak připojené vody (bar - psi)	8 – 116								
Maximální sací výška (m - ft)	1,0 – 3,3								
FUNKČNÍ CHARAKTERISTIKA									
Maximální průtok (l/min - USgpm)	16 – 4,2		18 – 4,8		21 – 5,5		16 – 4,2	21 – 5,5	
Jmenovitý průtok (l/min - USgpm)	14,4 – 3,8		16,6 – 4,4		20,5 – 5,4		14,4 – 3,8	18,9 – 5,0	
Maximální tlak (bar - psi)	200 – 2900	250 – 3625		220 – 3190		200 – 2900		160 – 2320	
Jmenovitý tlak (bar - psi)	190 – 2755	240 – 3480		210 – 3045		190 – 2755		150 – 2175	
Maximální zpětná síla na hydropestoli (N)	42	49	49	52	52	60	60	42	
Hladina akustického tlaku - Pochybnost (dB(A))	89 – 0,7 ⁽²⁾								
Hladina akustického výkonu (dB(A))	107 ⁽²⁾								
Vibrace na ruku-rameno obsluhy - Pochybnost (m/s ²)	3,9 – 0,24 ⁽²⁾								
OLEJ ČERPADLA	ENI MULTITECH THT ⁽³⁾								
OLEJ PŘEVODOVKY	80W-90								
HMOTNOST A ROZMĚRY									
Délka x šířka x výška (mm - in)	890 x 770 x 860 – 35,0 x 30,3 x 33,9								
Hmotnost (kg - lb)	72 – 158,7	124 – 273,4		72 – 158,7	124 – 273,4	72 – 158,7	124 – 273,4		

(*) Převodový R = 1 : 2,18.

(1) El. modely mají elektrické spouštění.

(3) Odkazujeme také na tabulku olejů.

(2) Měření provedeno v souladu s normou EN 60335-2-79.

POZNÁMKA: zpomalovač je dodán u benzinových verzí.

Oleje ENI MULTITECH THT:

Mobil Mobilfluid 424	Mobil Mobilfluid 426	Petronas Arbor MTF Special 10W-30
Shell Spirax S4 TXM	Total Dynatrans MPV	Elf Tractelf BF16
Castrol Agri Trans Plus 80W	Chevron Textran THD Premium	Q8 Roloil Multivariax 35 HP

Oleje 15W40:

Mobil Delvac MX 15W-40	Total Rubia TIR 7400 15W-40
Shell Rimula R4 15W-40	ENI i-Sigma performance E7 15W-40
Gazprom-Neft super oil GTD 15W-40	Castrol GTX Professional 15W-40

UPOZORNĚNÍ

- Co se týče maziv motorů, odkazujeme na příslušné návody k používání a údržbě.

IDENTIFIKACE KOMPONENTŮ

Viz obrázky 1 - 7.

- | | |
|--|--|
| 1 - Čerpadlo | 33 - Páčka hydropistole |
| 2 - Spalovací motor | 34 - Rychlospojka vysokotlaké hadice |
| 3 - Rám | 35 - Nástavec FDX Xtreme |
| 4 - Rukojeť | 36 - Přípojka hadičky na nasávání čistícího prostředku |
| 5 - Upevňovací šrouby rukojeti | 37 - Sponka pro hadičku na nasávání čistícího prostředku |
| 6 - Zajišťovací podložky rukojeti | 38 - Hladinoměr oleje čerpadla |
| 7 - Zajišťovací matice rukojeti | 39 - Filtr vstupní vody |
| 8 - Výstražný štítek | 40 - Filtr nasávání čistícího prostředku |
| 9 - Držák příslušenství | 41 - Brzda |
| 10 - Zajišťovací kolečka rukojeti | 42 - Baterie |
| 11 - Násadka pro přívod vody | 43 - Spouštěcí klíč |
| 12 - Sponka pro přívodní hadici vody | 44 - Hladinoměr oleje převodovky |
| 13 - Identifikační štítek | 45 - Filtr vstupní vody FDX-PRO a FDX4 |
| 14 - Základna | 46 - Olejová zátka s odvodušením pro převodovku |
| 15 - Přípojka pro odvod vody | 47 - Nástavec FDX2 10/150 |
| 16 - Přípojka pro přívod vody | 48 - Hlavice trysky FDX2 10/150 |
| 17 - Regulační kolečko tlaku | 49 - Těsnění filtru vstupní vody FDX-PRO a FDX4 |
| 18 - Indikátor tlaku | 50 - Vložka filtru vstupní vody FDX-PRO a FDX4 |
| 19 - Hydropistole | 51 - Zátka filtru vstupní vody FDX-PRO a FDX4 |
| 20 - Termostatický ventil | 52 - Šrouby FDX-PRO |
| 21 - Jednoduchý nástavec | 53 - Pěnicí tryska |
| 22 - Dvojitý nástavec | 54 - Regulační zařízení nasávání čistícího prostředku |
| 23 - Filtr vstupní vody FDX Xtreme | 55 - Nádobka na čistící prostředek |
| 24 - Hlavice pro jednoduchý nástavec | 56 - Kryt FDX-PRO |
| 25 - Hlavice pro dvojitý nástavec | 57 - Hydropistole FDX Xtreme |
| 26 - Rukojeť dvojitý nástavec | 58 - Rukojeť nástavce FDX Xtreme |
| 27 - Olejová zátka s odvodušením pro čerpadlo | 59 - Vysokotlaká hadice FDX Xtreme |
| 28 - Nádrž na benzín FDX Xtreme | 60 - Koncovka vysokotlaké hadice FDX Xtreme |
| 29 - Jehla pro čištění trysky | 61 - Kryt filtru vstupní vody FDX Xtreme |
| 30 - Vysokotlaká hadice | 62 - Objímka filtru vstupní vody FDX Xtreme |
| 31 - Hadička pro nasávání čistícího prostředku | 63 - Vložka filtru vstupní vody FDX Xtreme |
| 32 - Pojistka páčky hydropistole | |

BEZPEČNOSTNÍ ZAŘÍZENÍ

• Regulační/omezující ventil tlaku

Ventil, vhodně nastaven výrobcem, umožňuje regulovat pracovní tlak (kromě modelu FDX2 10/150) pomocí regulačního kolečka (17) a umožňuje návrat čerpané kapaliny zpět do čerpadla, díky čemuž nemůže dojít ke vzniku nebezpečného tlaku, když zavřete hydropistolou nebo když se snažíte nastavit tlak na maximální stanovenou hodnotu.

• Blokovací zařízení páčky hydro pistole

Pojistka (32), která umožňuje zablokovat páčku (33) hydro pistole (19) nebo (57) v zavřené poloze, což znemožňuje její náhodné spuštění (obr. 6, Poloha 5).

STANDARDNÍ VYBAVENÍ

Ujistěte se, že balení zakoupeného výrobku obsahuje následující součásti:

- vysokotlaký čistič;
- rukojeť (s výjimkou modelu FDX Xtreme, neboť je zabudována v rámu);
- vysokotlaká hadice;
- hydro pistole;
- nástavec;
- sáček s příslušenstvím obsahující následující prvky:
 - návod k používání a údržbě;
 - návod k používání a údržbě spalovacího motoru;
 - prohlášení o shodě;
 - servisní knížka;
 - záruční list;
 - sada pro upevnění rukojeti: šrouby, podložky, kolečka (FDX-PRO) nebo matice (ostatní modely);
 - nasávací sada obsahující: přípojku, těsnění a sponku (FDX-PRO, FDX4 a FDX Xtreme); přípojku a filtr (FDX2 10/150); přípojku, filtr a sponku (ostatní modely);
 - sada s hadičkou pro nasávání čistícího prostředku, včetně filtru a sponky (s výjimkou FDX2 10/150 a FDX Xtreme);
 - pěnicí tryska (pouze FDX2 10/150);
 - jehla pro čištění trysky;

V případě problémů se obraťte na prodejce nebo na autorizované servisní středisko.

VOLITELNÉ PŘÍSLUŠENSTVÍ

Standardní vybavení vysokotlakého čističe je možné doplnit následující řadou příslušenství:

- pískovací tryska: vhodná pro leštění povrchů a odstraňování rzi, nátěru, inkrustací atd.;
- sonda pro čištění trubek: vhodná pro čištění trubek a potrubí;
- různé typy trysek;
- rotační hydrokartáč: vhodný pro čištění citlivých povrchů;
- rotační tryska: vhodná pro odstraňování velké a staré špíny;
- pěnovací tryska: určená pro lepší distribuci čistícího prostředku;
- termostatický ventil: vhodný pro zabránění přehřátí těsnění čerpadla během dlouhého provozu v režimu obtoku.

POZNÁMKA: u modelů FDX2 10/150, FDX-Elite a FDX Xtreme je termostatický ventil dodáván sériově.

INSTALACE - MONTÁŽ PŘÍSLUŠENSTVÍ A NAPLNĚNÍ SPALOVACÍHO MOTORU OLEJEM

- Upevněte rukojeť (4) k rámu (3) pomocí dodané sady: šrouby (5), podložky (6) a kolečka (10) pro FDX-PRO; šrouby (5), podložky (6) a matice (7) pro ostatní modely (v tomto případě použijte jednostranný klíč 13 mm, který není součástí dodávky). **Operace A**, obr. 1, 2, 3 a 4.
- Po rozvinutí přišroubujte vysokotlakou hadici (30) (strana bez rychlospojky) k závitu hydro pistole (19) a řádně utáhněte pomocí dvou jednostranných klíčů 22 mm (nejsou součástí dodávky). **Operace B**, obr. 8.

POZNÁMKA: vysokotlaká hadice (59) modelu FDX Xtreme je osazena rychlospojkami (34), a proto ji nemusíte k hydro pistoli připojit pomocí šroubováků; stačí našroubovat a řádně utáhnout příslušnou objímku: připojte hydro pistoli k přípojce (34) na konci hadice neosazené koncovkou (60).

- Připojte přípojku k rychlospojce (34) na přípojce pro odvod vody (15); zašroubujte a řádně utáhněte objímku. **Operace C**, obr. 8.
- Nasadte těsnění (49) (FDX-PRO, FDX4 a FDX Xtreme) nebo filtr vstupní vody (39) (ostatní modely) na přípojku pro přívod vody (16) a zašroubujte násadku pro přívod vody (11). **Operace D**, obr. 8.

- Upevněte pomocí příslušné sponky (37) volný konec nasávací hadičky čistícího prostředku (31) k přípojce této hadičky (36). **Operace E**, obr. 8 (s výjimkou FDX2 10/150 a FDX Xtreme).
- Naplňte kryt spalovacího motoru olejem podle pokynů uvedených v příslušném návodu k používání a údržbě (tato operace se nesmí provádět u zařízení s Dieslovým motorem, neboť naplnění oleje již bylo provedeno v závodě).

PROVOZ - PŘÍPRAVNÉ OPERACE

- Provedte přípravné operace uvedené v návodu k používání a údržbě spalovacího motoru, kterým je vysokotlaký čistič osazen. Především nezapomeňte doplnit palivo a zkontrolovat stav oleje v motoru. **POZNÁMKA:** Model FDX Xtreme má k dispozici velkou nádrž (28), která je zabudována do rámu čističe.
- Zkontrolujte, s vypnutým motorem a zcela vychladlým zařízením, stav oleje v čerpadle pomocí hladinoměru (38). Model FDX2 10/150 si nevyžaduje provedení této operace, protože tento hladinoměr nemá. U modelů s příslušným hladinoměrem (44) zkontrolujte také stav oleje v převodovce. Pro případné doplnění oleje odkazujeme na typy maziv uvedené v odstavci "**CHARAKTERISTIKA A TECHNICKÉ ÚDAJE**".
- Zkontrolujte správné nahuštění pneumatik.
- Zkontrolujte, jestli je filtr vstupní vody (39) a filtr nasávání čistícího prostředku (40) čistý. Modely FDX-PRO a FDX4 jsou osazeny profesionálním sacím filtrem (45), který si vyžaduje méně časté kontroly; to stejné platí i pro modely FDX Xtreme osazené filtrem (23) (viz pokyny v odstavci "**BĚŽNÁ ÚDRŽBA**").
- Přeneste čistič do pracovního místa pomocí rukojeti (4).
- Aktivujte parkovací brzdu (41) (s výjimkou FDX2).
- Zcela rozviňte vysokotlakou hadici (30) nebo (59).
- Připojte k násadce pro přívod vody (11) rychlospojku zahradnického typu (pouze FDX2 10/150) anebo, za použití dodané sponky (12), upevněte k násadce (11) hadici pro přívod vody s vnitřním průměrem 30 mm/1,2 in (FDX Xtreme) nebo 19 mm/0,75 in (ostatní modely). **Operace G**, obr. 8.
- Nastartujte spalovací motor podle pokynů uvedených v příslušném návodu k používání a údržbě.
- Otevřete kohoutek pro přívod vody (v případě připojení k vodovodní síti je povinné použít odpojovač přívodu vody: pro jeho použití odkazujeme na příslušný návod k používání) a zkontrolujte, jestli z něho nekape voda. Nebo zasuňte nasávací hadici do sací nádrže (s výjimkou FDX2 10/150, FDX-Elite a FDX Xtreme, neboť tyto modely musí být osazeny termostatickým ventilem a mohou být provozovány pouze po připojení k vodovodní síti).
- Stiskněte páčku (33) hydropistole a počkejte, dokud nezačne vytékat souvislý proud vody, který je znakem správného sání vody.
- Zastavte spalovací motor podle pokynů uvedených v příslušném návodu k používání a údržbě a případně zavřete kohoutek pro přívod vody.
- Stiskněte páčku (33) hydropistole pro případné vypuštění zbylého tlaku.
- Připojte k hydropistolí (19) nástavec (21) nebo (22) nebo (47) podle typu vysokotlakého čističe, který máte k dispozici. **Operace H**, obr. 8.

STANDARDNÍ PROVOZ (S VYSOKÝM TLAKEM)

- Ujistěte se, že hlavice trysky (24) nebo zařízení (26) není v poloze pro přívod čistícího prostředku (viz také odstavec "**PROVOZ S ČISTÍCÍM PROSTŘEDKEM**"). **POZNÁMKA:** modely FDX2 10/150 a FDX Xtreme nemají možnost nasávat čistící prostředek, a proto tato kontrola není potřebná.
- Znovu nastartujte spalovací motor podle pokynů uvedených v příslušném návodu k používání a údržbě.
- Případně otevřete kohoutek pro přívod vody.
- Stiskněte páčku (33) hydropistole a zkontrolujte, jestli voda stříká rovnoměrně a nekape.
- V případě potřeby seřídte tlak pomocí příslušného regulátoru tlaku (17) (s výjimkou FDX2 10/150). Otáčejte regulátorem ve směru hodinových ručiček pro zvýšení tlaku a proti směru hodinových ručiček pro snížení tlaku. Tlak je znázorněn na indikátoru tlaku (18).
- U modelu FDX2 10/150 je dále možné nastavit úhel proudící vody (48), z vějířového do koncentrované proudění (viz obr. 7).

UPOZORNĚNÍ

- Před najetím do režimu maximálního výkonu doporučujeme nechat motor pár minut zahřát.

PROVOZ S ČISTÍCÍM PROSTŘEDKEM

Doporučené čisticí prostředky jsou biodegradabilní (nad 90%). Ohledně způsobu použití čisticího prostředku odkazujeme na štítek na jeho obalu.

FDX2 10/150

- Naplňte nádobku (55) zvoleným čisticím prostředkem.
- Nastavte kapacitu nasávání prostředku následujícím způsobem:
 - Vytáhněte tyčinku (54) z pěnicí trysky (53).
 - Uvedte zoubek **L** tyčinky (54) na úroveň některého čísla uvnitř trysky (53) (**1**: minimální nasávání, **6**: maximální nasávání);
 - Vložte tyčinku (54) zpět do pěnicí trysky (53).
- Vložte nádobku (55) do trysky (53).
- Zastavte spalovací motor podle pokynů uvedených v příslušném návodu k používání a údržbě a připojte trysku (53) k hydropistolí (19).
- Znovu nastartujte spalovací motor podle pokynů uvedených v příslušném návodu k používání a údržbě a aktivujte páčku (33) (nasávání a míchání čisticího prostředku probíhá automaticky při průchodu vody).

Ostatní modely

- Zasuňte hadici (31) do externí nádrže, do které jste nalili požadované množství čisticího prostředku. I v tomto případě se řiďte doporučeními ohledně dávkování uvedenými na štítku jeho obalu.
- Působte na hlavici trysky (24) nebo na zařízení (26) podle obrázku 7-a a poté aktivujte páčku (33) hydropistolí a začněte přivádět čisticí prostředek.
- Uvolněte páčku (33) a působte na hlavici trysky (24) nebo zařízení (26) podle obrázku 7-b pro zastavení přívodu čisticího prostředku a obnovte vysokotlaký provoz.

POZNÁMKA: modely FDX2 10/150 a FDX Xtreme nemají možnost nasávat čisticí prostředek.

PŘERUŠENÍ PROVOZU

- Uvolněním páčky (33) hydropistolí se přeruší přívod vysokotlaké kapaliny a čistič přejde do režimu obtoku (by-pass).
- Opětovným stisknutím páčky (33) hydropistolí se obnoví přívod vysokotlaké kapaliny.



POZOR

- *Jestliže potřebujete přerušit přívod vysokotlaké kapaliny a položit hydropistolí bez zastavení strojního zařízení, aktivujte pojistku (32). Operace S, obr. 6.*

UPOZORNĚNÍ

- Nenechávejte čistič v režimu obtoku (hydropistolí zavřená) déle než tři minuty, jestliže **specializovaný technik** nainstaloval volitelný termostatický ventil.

ZASTAVENÍ

- Zavřete kohoutek pro přívod vody nebo vytáhněte nasávací hadici z nádrže.
- Vypusťte z čističe vodu tak, že ho necháte v provozu několik sekund se stisknutou páčkou (33) hydropistolí.
- Proveďte operace pro zastavení zařízení uvedené v návodu k používání a údržbě spalovacího motoru a odpojte kontakt svíčky (benzínový motor bez elektrického spouštění) nebo vytáhněte spouštěcí klíč (43) (Dieselův motor a benzínový motor s elektrickým spouštěním).
- Případně odstraňte z vysokotlaké hadice (30) nebo (59) zbylý tak, že stisknete na několik sekund páčku (33) hydropistolí.
- Počkejte na vychlazení hydropistolí.

UVEDENÍ DO KLIDU

- Opatrně naviňte vysokotlakou hadici (30) nebo (59) a vyhněte se ohybům.
- Proveďte operace týkající se uvedení zařízení do klidového stavu podle pokynů uvedených v návodu k používání a údržbě spalovacího motoru.
- Pečlivě čistič uložte na suché a čisté místo a dávejte pozor, abyste nepoškodili vysokotlakou hadici. Pro uložení přívodní hadice a příslušenství použijte příslušné držáky (9). Aktivujte brzdu (41), abyste se vyhnuli nekontrolovaným pohybům zařízení (s výjimkou FDX2).

POZNÁMKA: Po dlouhodobém odstavení může dojít k jemnému kapání vody pod čerpadlem. Toto kapání obvykle zmizí po několika hodinách provozu. Jestliže bude přetrvávat, obraťte se na **specializovaného technika**.

BĚŽNÁ ÚDRŽBA

Proveďte operace popsané v odstavci „**ZASTAVENÍ**“ a řiďte se údaji uvedenými v následující tabulce. Připomínáme, že je nutné provést i operace týkající se řádné údržby uvedené v návodu k používání a údržbě spalovacího motoru, se zvláštním ohledem na kontrolu motorového oleje, vzduchového filtru a svíčky.

INTERVAL PRO PROVEDENÍ ÚDRŽBY	ZÁSAH
Při každém použití	<ul style="list-style-type: none">• Kontrola vysokotlaké hadice, spojek, hydropistole a nástavce. Jestliže je jeden nebo více komponentů poškozen, v žádném případě čistič nepoužívejte a ihned se obraťte na specializovaného technika.• Kontrola stavu oleje v čerpadle (s výjimkou FDX2 10/150).• Odstraňte na spalovacím motoru špinu a usazeniny z chladících lopatek, mřížek pro přívod vzduchu, mechanismů a pružin regulátoru otáček (viz návod k používání a údržbě spalovacího motoru).
Týdně (s výjimkou FDX-PRO, FDX4 a FDX Xtreme)	<ul style="list-style-type: none">• Čištění filtru vstupní vody (39). Odšroubujte násadku pro přívod vody (11) a vytáhněte filtr (viz také obr. 7). Pro vyčištění filtru běžně stačí ho opláchnout pod proudem tekoucí vody nebo ho profouknout stlačeným vzduchem. V případě velkého zašpinění použijte prostředek na odstranění vodního kamene nebo filtr vyměňte pomocí náhradního dílu, který si musíte koupit v autorizovaném servisním středisku.
Týdně (pouze FDX-PRO, FDX4 a FDX Xtreme, jestliže je voda přiváděna ze sací nádrže)	<ul style="list-style-type: none">• Čištění filtru vstupní vody (45). Odšroubujte zátku (51) pomocí jednostranného klíče (27 mm) a vytáhněte vložku (50), (viz obr. 7). Pro čištění vložky běžně stačí ji opláchnout pod proudem tekoucí vody nebo ji profouknout stlačeným vzduchem. V případě velkého zašpinění použijte prostředek na odstranění vodního kamene nebo filtr vyměňte pomocí náhradního dílu, který si musíte koupit v autorizovaném servisním středisku. Namontujte vložku zpět a řádně utáhněte zátku.• Čištění filtru vstupní vody (23). Otáčejte objímku (62) proti směru hodinových ručiček, dokud ji zcela neodmontujete; vytáhněte filtrační vložku (63) a vyčistěte ji podle výše uvedených pokynů. V případě, že je vložka velmi špinavá, ji vyměňte a obraťte se přitom na specializovaného technika, který Vám poskytne správný náhradní díl. Uveďte vložku do původní polohy a zavřete filtr tak, že zcela zašroubujete objímku (62).

(pokračuje na následující stránce)

INTERVAL PRO PROVEDENÍ ÚDRŽBY	ZÁSAH
Měsíčně	<ul style="list-style-type: none"> • Čištění filtru vstupní vody (45) nebo (23) (viz výše uvedené pokyny) (pouze FDX-PRO, FDX4 a FDX Xtreme). • Čištění filtru nasávání čistícího prostředku (40) (s výjimkou FDX2 10/150 a FDX Xtreme). Pro čištění filtru běžně stačí ho opláchnout pod proudem tekoucí vody nebo ho profouknout stlačeným vzduchem. V případě velkého zašpinění použijte prostředek na odstranění vodního kamene nebo filtr vyměňte pomocí náhradního dílu, který si musíte koupit v autorizovaném servisním středisku. • Čištění trysky Pro čištění běžně stačí protáhnout otvorem trysky dodanou jehlu (29). Jestliže výsledky nebudou uspokojivé, vyměňte trysku pomocí náhradního dílu, který si zakoupíte v autorizovaném servisním středisku. Profesní vějířovou trysku pro hlavice trysky (24) a (25) a hydro pistolu (57) můžete vyměnit pomocí trubkového klíče 14 mm (není součástí dodávky). Pro výměnu trysky hlavice (48) se obraťte na autorizované servisní středisko. • Naolejujte nebo namažte otáčející se nebo kluzné části, ke kterým má pracovník obsluhy přístup (viz návod k používání a údržbě spalovacího motoru). • Kontrola neporušenosti okruhů pro přívod a odvod vody. • Kontrola nahuštění pneumatik. • Kontrola upevnění čerpadla k motoru a motoru k rámu. <p>Jestliže je upevnění nedostatečné, v žádném případě čistič nepoužívejte a obraťte se na specializovaného technika.</p>

UPOZORNĚNÍ

- Během provozu nesmí být čistič příliš hlučný a nesmí z něho evidentně kapat voda nebo olej. Jestliže k tomu dojde, nechte zařízení zkontrolovat **specializovaným technikem**.

MIMOŘÁDNÁ ÚDRŽBA

Mimořádnou údržbu může provádět pouze **Specializovaný technik** podle údajů uvedených v následující tabulce.

Proveďte také operace týkající se mimořádné údržby podle pokynů uvedených v návodu k používání a údržbě spalovacího motoru.

INTERVAL PRO PROVEDENÍ ÚDRŽBY	INTERVAL
Po prvních 10 (FDX2 10/150) nebo 50 provozních hodinách (ostatní modely)	<ul style="list-style-type: none"> • Výměna oleje čerpadla
Každých 200 hodin	<ul style="list-style-type: none"> • Kontrola hydraulického okruhu čerpadla • Kontrola upevnění čerpadla a spalovacího motoru
Každých 500 hodin	<ul style="list-style-type: none"> • Výměna oleje čerpadla a oleje převodovky • Kontrola ventilů na sací/výtlačné straně čerpadla • Kontrola utažení šroubů čerpadla • Kontrola regulačního ventilu čerpadla • Kontrola bezpečnostních zařízení

UPOZORNĚNÍ

- Údaje uvedené v tabulce jsou indikativní. V případě velmi častého používání může být nutné údržbu provádět v kratších intervalech.

PROBLÉMY, PŘÍČINY A ŘEŠENÍ

PROBLÉMY	PŘÍČINY	ŘEŠENÍ
Spalovací motor se nespustí, pracuje nepravidelně anebo se během provozu zastaví	Odkazujeme na návod k používání a údržbě spalovacího motoru.	Odkazujeme na návod k používání a údržbě spalovacího motoru po kontrole paliva v nádrži.
Čistič velmi vibruje a je hlučný.	Filtr vstupní vody (45) nebo (39) nebo (23) (podle modelu vodního čističe) je ucpaný.	Řiďte se pokyny uvedenými v odstavci "BEŽNÁ ÚDRŽBA" .
	Sání vzduchu	Zkontrolujte neporušenost sacího okruhu.
	Nedostatečný přívod vody nebo nasávání vody z přílišné hloubky.	Zkontrolujte celkové otevření kohoutku a průtok vody ve vodovodní síti nebo sací výšku; vše musí odpovídat údajům uvedeným v odstavci "CHARAKTERISTIKA A TECHNICKÉ ÚDAJE" .
Čistič nedosáhne maximálního tlaku.	Regulační ventil je nastaven na tlak, který je nižší než maximální stanovená hodnota (s výjimkou FDX2 10/150).	Otáčejte regulátorem tlaku (17) ve směru hodinových ručiček.
	Hlavice trysky (24) nebo zařízení (26) je v poloze nízkého tlaku (obr. 7 - Poloha a) (s výjimkou FDX2 10/150 a FDX Xtreme).	Postupujte podle pokynů uvedených na obr. 7 - Poloha b.
	Tryska je opotřebovaná.	Vyměňte trysku podle pokynů uvedených v odstavci "BEŽNÁ ÚDRŽBA" .
	Nedostatečný přívod vody nebo nasávání vody z přílišné hloubky	Zkontrolujte celkové otevření kohoutku a průtok vody ve vodovodní síti nebo sací výšku; vše musí odpovídat údajům uvedeným v odstavci "CHARAKTERISTIKA A TECHNICKÉ ÚDAJE" .
Nedostatečné nasávání čisticího prostředku	Hlavice trysky (24) nebo zařízení (26) není v poloze nízkého tlaku (obr. 7 - Poloha b) (s výjimkou FDX2 10/150).	Postupujte podle pokynů uvedených na obr. 7 - Poloha a.
	Regulační zařízení nasávání čisticího prostředku (54) není správně nastaveno (pouze FDX2 10/150).	Postupujte podle pokynů uvedených v odstavci "PROVOZ S ČISTICÍM PROSTŘEDKEM" .
	Filtr nasávání čisticího prostředku (40) je ucpaný (s výjimkou FDX2 10/150).	Řiďte se pokyny uvedenými v odstavci "BEŽNÁ ÚDRŽBA" .
	Nádobka na čisticí prostředek je prázdná (pouze FDX2 10/150).	Doplňte prostředek.
	Použitý prostředek je příliš viskózní.	Použijte prostředek doporučený výrobcem a dodržujte poměry ředění uvedené na štítku.
Z trysky neteče žádná voda.	Chybí voda.	Zkontrolujte, jestli je vodovodní kohoutek zcela otevřený nebo jestli může nasávací hadice nasávat vodu.
	Přílišná sací výška	Zkontrolujte, jestli sací výška odpovídá tomu, co je uvedené v odstavci "CHARAKTERISTIKA A TECHNICKÉ ÚDAJE" .
	Ucpaná vodní tryska	Vyčistěte a/nebo vyměňte trysku podle pokynů uvedených v odstavci "BEŽNÁ ÚDRŽBA" .



SPECIFIKATIONER OG TEKNISKE DATA

ADVARSLER

- For at motoren kan nå den maksimale effekt, skal den køre mindst 10 timer ved en belastning, der er 15 til 20 % lavere end maskinens maksimale ydeevne.
- Motorens maksimale effekt aftager med den højde og de omgivende temperaturer, den arbejder ved, (der er et fald på ca. 3,5 % for hver 305 m/1000 fod over havets overflade og 1% for hver 5,6° C/ 42° F over 16° C/ 61° F). Hvis højtryksenrensen anvendes i stor højde eller ved høj omgivelsestemperatur, vær venlig at se motorens drifts- og vedligeholdelsesmanual vedr. de forholdsregler, der skal tages.
- Den deklarerede ydeevne refererer til et atmosfærisk tryk på 1013 hPa ved havoverfladen og ved en temperatur på 16° C/ 61° F.
- Hvis højtryksenrensen ikke forsynes fra vandnettet, men suger vand fra en tank, kan termostatventilen under visse forhold åbnes og hindre fuldstændig spædning af pumpen. Under disse omstændigheder skal den ene ende af en gummislange indsættes i termostatventilens slangekobling, og den anden ende i tanken, hvorfra pumpen skal suges.
- Specifikationer og tekniske data er omtrentlige. Fabrikanten forbeholder sig ret til at foretage alle de ændringer på maskinen, der findes passende.

FDX Xtreme ⁽¹⁾

	15/500	18/400	21/350	30/280	36/230	42/180	15/500	18/400	21/350	30/280	36/230	42/180
MOTORISERING	Honda GX 690						Kohler 12KD477/2					
Brændstof	Benzin						Dieselolie					
Effekt (kW - HP)	16,4 - 22,0						17,0 - 22,8					
Nominal omdrejningshastighed - maksimum (RPM)	3400 - 3600 [1560 - 1650 ^(*)]											
HYDRAULISK KREDSLØB												
Maksimal fremløbstemperatur (°C - °F)	60 - 140											
Minimal fremløbstemperatur (°C - °F)	5 - 41											
Minimal vandforsyningsrate (l/min - USgpm)	21 - 5,5	23 - 6,1	27 - 7,1	39 - 10,3	47 - 12,4	55 - 14,5	21 - 5,5	23 - 6,1	27 - 7,1	39 - 10,3	47 - 12,4	55 - 14,5
Maksimal vandforsyningstryk (bar - psi)	8 - 116											
Maksimal primingsdybde (m - ft)	0 - 0			1,0 - 3,3			0 - 0			1,0 - 3,3		
YDEEVNE												
Maksimalt flow (l/min - USgpm)	16,5 - 4,4	18 - 4,8	21 - 5,5	30 - 7,9	36 - 9,5	42 - 11,1	16,5 - 4,4	18 - 4,8	21 - 5,5	30 - 7,9	36 - 9,5	42 - 11,1
Nominelt flow (l/min - USgpm)	15 - 4,0	17,5 - 4,7	20,5 - 5,4	29,5 - 7,8	35,5 - 9,4	41 - 10,8	15 - 4,0	17,5 - 4,7	20,5 - 5,4	29,5 - 7,8	35,5 - 9,4	41 - 10,8
Maksimalt tryk (bar - psi)	500 - 7250	400 - 5800	350 - 5075	280 - 4060	230 - 3335	180 - 2610	500 - 7250	400 - 5800	350 - 5075	280 - 4060	230 - 3335	180 - 2610
Nominelt tryk (bar - psi)	480 - 6960	385 - 5580	335 - 4850	265 - 3840	215 - 3120	165 - 2390	480 - 6960	385 - 5580	335 - 4850	265 - 3840	215 - 3120	165 - 2390
Maks. reaktionskraft på sprøjtepipist (N)	78	83	91	115	124	127	78	83	91	115	124	127
Lydtryksniveau - Usikkerhed (dB(A))	89 - 0,7 ⁽³⁾			89 - 0,7 ⁽²⁾			89 - 0,7 ⁽³⁾			89 - 0,7 ⁽²⁾		
Lydeffektniveau (dB(A))	107 ⁽³⁾			107 ⁽²⁾			107 ⁽³⁾			107 ⁽²⁾		
Operator hånd-arm vibration - Usikkerhed (m/s ²)	3,9 - 0,24 ⁽³⁾			3,9 - 0,24 ⁽²⁾			3,9 - 0,24 ⁽³⁾			3,9 - 0,24 ⁽²⁾		
PUMPEOLIE	15W-40 ⁽⁴⁾			ENI MULTITECH THT ⁽⁴⁾			15W-40 ⁽⁴⁾			ENI MULTITECH THT ⁽⁴⁾		
GEARKASSEOLIE	80W-90						-					
VÆGT OG DIMENSIONER												
Længde x bredde x højde (mm - in)	1000 x 820 x 850 - 39,4 x 32,3 x 33,5											
Vægt (kg - lb)	150 - 330,7						190 - 418,9					

^(*) Gearkasse R = 1 : 2,18.

⁽¹⁾ Alle modeller har elektrisk opstart.

⁽²⁾ Målinger i henhold til EN 60335-2-79.

⁽³⁾ Målinger i henhold til EN 1829-1.

⁽⁴⁾ Se også tilhørende olietabeller.

FDX2

	10/150	12/200	13/150	12/200	14/200	12/140	13/180	16/210	16/250	15/270
MOTORISERING	Loncin G160F	Loncin G200F	Honda GP160	Honda GP200	Honda GX270	Honda GP160	Honda GX200	Honda GX340	Honda GX390	
Brændstof	Benzin									
Effekt (kW - HP)	3,7 – 5,0	4,4 – 6,0	3,7 – 5,0	4,4 – 6,0	5,5 – 7,5	4,0 – 5,5	4,4 – 6,0	8,1 – 11,0	9,6 – 13,0	
Nominal omdrejningshastighed – maksimum (RPM)	3400 – 3600									
HYDRAULISK KREDSLØB										
Maksimal fremløbstemperatur (°C - °F)	60 – 140									
Minimal fremløbstemperatur (°C - °F)	5 – 41									
Minimal vandforsyningsrate (l/min - USgpm)	13 – 3,4	16 – 4,2	17 – 4,5	16 – 4,2	18 – 4,8	16 – 4,2	17 – 4,5	21 – 5,5		20 – 5,3
Maksimal vandforsyningstryk (bar - psi)	8 – 116									
Maksimal primingsdybde (m - ft)	0,5 – 1,7									
YDEEVNE										
Maksimalt flow (l/min - USgpm)	10 – 2,6	12 – 3,2	13 – 3,4	12 – 3,2	14 – 3,7	12 – 3,2	13 – 3,4	16 – 4,2		15 – 4,0
Nominelt flow (l/min - USgpm)	9 – 2,4	10,8 – 2,9	11,7 – 3,1	10,8 – 2,9	13,1 – 3,5	10,8 – 2,9	12,1 – 3,2	14,7 – 3,9	14,5 – 3,8	13,5 – 3,6
Maksimalt tryk (bar - psi)	150 – 2175	200 – 2900	150 – 2175	200 – 2900		140 – 2030	180 – 2610	210 – 3045	250 – 3625	270 – 3915
Nominelt tryk (bar - psi)	140 – 2030	190 – 2755	140 – 2030	190 – 2755		130 – 1885	170 – 2465	200 – 2900	240 – 3480	260 – 3770
Maks. reaktionskraft på sprøjtepestol (N)	23	28	24	28	28	24	34	42	51	49
Lydtrykniveau - Usikkerhed (dB(A))	92,8 – 0,7 ⁽¹⁾									
Lydeffektniveau (dB(A))	106 ⁽¹⁾									
Operator hånd-arm vibration - Usikkerhed (m/s ²)	1,1 – 0,24 ⁽¹⁾									
PUMPEOLIE	ENI MULTITECH TH ⁽²⁾									
VÆGT OG DIMENSIONER										
Længde x bredde x højde (mm - in)	670 x 550 x 890 – 26,4 x 21,7 x 35,0									
Vægt (kg - lb)	27 – 59,5	30 – 66,1			38 – 83,8	30 – 66,1	35 – 77,2	48 – 105,8	50 – 110,2	

⁽¹⁾ Målinger i henhold til EN 60335-2-79.

⁽²⁾ Se også tilhørende olietabeller.

FDX-ELITE

	13/150		12/170	14/200	13/180	14/190	16/210	16/250	15/270
MOTORISERING	Honda GP160	Honda GX160	Honda GX160	Honda GX270	Honda GX200	Honda GX270	Honda GX340	Honda GX390	
Brændstof	Benzin								
Effekt (kW - HP)	4,0 – 5,5			5,5 – 7,5	4,8 – 6,5	5,9 – 8,0	8,1 – 11,0	9,6 – 13,0	
Nominal omdrejningshastighed – maksimum (RPM)	3400 – 3600								
HYDRAULISK KREDSLØB									
Maksimal fremløbstemperatur (°C - °F)	60 – 140								
Minimal fremløbstemperatur (°C - °F)	5 – 41								
Minimal vandforsyningsrate (l/min - USgpm)	17 – 4,5		16 – 4,2	18 – 4,8	17 – 4,5	18 – 4,8	21 – 5,5		20 – 5,3
Maksimal vandforsyningstryk (bar - psi)	8 – 116								
Maksimal primingsdybde (m - ft)	0,5 – 1,7								
YDEEVNE									
Maksimalt flow (l/min - USgpm)	13 – 3,4		12 – 3,2	14 – 3,7	13 – 3,4	14 – 3,7	16 – 4,2		15 – 4,0
Nominelt flow (l/min - USgpm)	11,7 – 3,1		10,8 – 2,9	13,1 – 3,5	12,1 – 3,2	13,1 – 3,5	14,7 – 3,9	14,5 – 3,8	13,5 – 3,6
Maksimalt tryk (bar - psi)	150 – 2175		170 – 2465	200 – 2900	180 – 2610	200 – 2900	210 – 3045	250 – 3625	270 – 3915
Nominelt tryk (bar - psi)	140 – 2030		160 – 2320	190 – 2755	170 – 2465	190 – 2755	200 – 2900	240 – 3480	260 – 3770
Maks. reaktionskraft på sprøjtepestol (N)	23		28	38	34	38	42	51	49
Lydtrykniveau - Usikkerhed (dB(A))	92,8 – 0,7 ⁽¹⁾								
Lydeffektniveau (dB(A))	106 ⁽¹⁾								
Operator hånd-arm vibration - Usikkerhed (m/s ²)	1,1 – 0,24 ⁽¹⁾								
PUMPEOLIE	ENI MULTITECH TH ⁽²⁾								
VÆGT OG DIMENSIONER									
Længde x bredde x højde (mm - in)	900 x 620 x 840 – 35,4 x 24,4 x 33,1								
Vægt (kg - lb)	38 – 83,8			40 – 88,2	55 – 121,3	58 – 127,9			

⁽¹⁾ Målinger i henhold til EN 60335-2-79.

⁽²⁾ Se også tilhørende olietabeller.

DA

FDX-PRO

	15/150	16/200	16/250	18/220	15/270	15/300
MOTORISERING	Yanmar L70	Honda GX340	Honda GX390			
Brændstof	Dieselolie		Benzin			
Effekt (kW - HP)	5,5 – 7,5	8,1 – 11		9,6 – 13		
Nominel omdrejningshastighed – maksimum (RPM)	3400 – 3600		3400 – 3600 [1560 – 1650 ^(*)]			
HYDRAULISK KREDSLØB						
Maksimal fremløbstemperatur (°C - °F)	60 – 140					
Minimal fremløbstemperatur (°C - °F)	5 – 41					
Minimal vandforsyningsrate (l/min - USgpm)	20 – 5,3	21 – 5,5	21 – 5,5	23 – 6,1	20 – 5,3	
Maksimal vandforsyningstryk (bar - psi)	8 – 116					
Maksimal primingsdybde (m - ft)	1,0 – 3,3					
YDEEVNE						
Maksimalt flow (l/min - USgpm)	15 – 4,0	16 – 4,2		18 – 4,8	15 – 4,0	
Nominelt flow (l/min - USgpm)	13,5 – 3,6	14,4 – 3,8		16,6 – 4,4	13,5 – 3,6	
Maksimalt tryk (bar - psi)	150 – 2175	200 – 2900	250 – 3625	220 – 3190	270 – 3915	300 – 4350
Nominelt tryk (bar - psi)	140 – 2030	190 – 2755	240 – 3480	210 – 3045	260 – 3770	290 – 4205
Maks. reaktionskraft på sprøjtepestol (N)	36	42	49	52	53	54
Lydtryksniveau - Usikkerhed (dB(A))	89 – 0,7 ⁽¹⁾					
Lydeffektniveau (dB(A))	107 ⁽¹⁾					
Operator hånd-arm vibration - Usikkerhed (m/s ²)	3,9 – 0,24 ⁽¹⁾					
PUMPEOLIE	ENI MULTITECH THT ⁽²⁾					
GEARKASSEOLIE	– 80W-90					
VÆGT OG DIMENSIONER						
Længde x bredde x højde (mm - in)	1160 x 620 x 710 – 45,7 x 24,4 x 28,0					
Vægt (kg - lb)	69 – 152,1					

^(*) Gearkasse R = 1:2,18.

⁽¹⁾ Målinger i henhold til EN 60335-2-79.

BEMÆRK: Decelerator leveret med benzinversioner.

⁽²⁾ Se også tilhørende olietabeller.

FDX4⁽¹⁾

	16/200	16/250	16/250 el.	18/220	18/220 el.	21/200	21/200 el.	16/200 el.	21/160 el.
MOTORISERING	Honda GX340	Honda GX390						Yanmar L100	
Brændstof				Benzin				Dieselolie	
Effekt (kW - HP)	5,5 – 11				9,6 – 13		5,5 – 11		
Nominel omdrejningshastighed – maksimum (RPM)				3400 – 3600 [1560 – 1650 ^(*)]					
HYDRAULISK KREDSLØB									
Maksimal fremløbstemperatur (°C - °F)	60 – 140								
Minimal fremløbstemperatur (°C - °F)	5 – 41								
Minimal vandforsyningsrate (l/min - USgpm)	21 – 5,5			23 – 6,1		27 – 7,1		21 – 5,5	27 – 7,1
Maksimal vandforsyningstryk (bar - psi)	8 – 116								
Maksimal primingsdybde (m - ft)	1,0 – 3,3								
YDEEVNE									
Maksimalt flow (l/min - USgpm)	16 – 4,2			18 – 4,8		21 – 5,5		16 – 4,2	21 – 5,5
Nominelt flow (l/min - USgpm)	14,4 – 3,8			16,6 – 4,4		20,5 – 5,4		14,4 – 3,8	18,9 – 5,0
Maksimalt tryk (bar - psi)	200 – 2900	250 – 3625		220 – 3190		200 – 2900			160 – 2320
Nominelt tryk (bar - psi)	190 – 2755	240 – 3480		210 – 3045		190 – 2755			150 – 2175
Maks. reaktionskraft på sprøjtepestol (N)	42	49	49	52	52	60	60	42	50
Lydtryksniveau - Usikkerhed (dB(A))	89 – 0,7 ⁽²⁾								
Lydeffektniveau (dB(A))	107 ⁽²⁾								
Operator hånd-arm vibration - Usikkerhed (m/s ²)	3,9 – 0,24 ⁽²⁾								
PUMPEOLIE	ENI MULTITECH THT ⁽³⁾								
GEARKASSEOLIE	80W-90								
VÆGT OG DIMENSIONER									
Længde x bredde x højde (mm - in)	890 x 770 x 860 – 35,0 x 30,3 x 33,9								
Vægt (kg - lb)	72 – 158,7		124 – 273,4		72 – 158,7		124 – 273,4		

^(*) Gearkasse R = 1:2,18.

⁽¹⁾ Elektriske modeller (eL) har elektrisk opstart.

⁽²⁾ Målinger i henhold til EN 60335-2-79.

⁽³⁾ Se også tilhørende olietabeller.

BEMÆRK: Decelerator leveret med benzinversioner.

ENI MULTITECH THT tilsvarende olier:

Mobil Mobilfluid 424	Mobil Mobilfluid 426	Petronas Arbor MTF Special 10W-30
Shell Spirax S4 TXM	Total Dynatrans MPV	Elf Tractelf BF16
Castrol Agri Trans Plus 80W	Chevron Textran THD Premium	Q8 Roloil Multivariac 35 HP

15W40 tilsvarende olier:

Mobil Delvac MX 15W-40	Total Rubia TIR 7400 15W-40
Shell Rimula R4 15W-40	ENI i-Sigma performance E7 15W-40
Gazprom-Neft super oil GTD 15W-40	Castrol GTX Professional 15W-40

ADVARSLER

- For så vidt angår motorsmøremidler, henvises til de relative drifts- og vedligeholdelsesmanualer.

DA

IDENTIFIKATION AF KOMPONENTER

Se fig. 1 til 7.

- | | |
|--------------------------------------|---|
| 1 - Pumpe | 33 - Spulepistolhåndtag |
| 2 - Benzindrevne motorer | 34 - Højtryksslange med lynkobling |
| 3 - Ramme | 36 - Fitting til rengøringsmiddelsug |
| 4 - Håndtag | 35 - FDX Xtreme dyserør |
| 5 - Håndtag - låseskruer | 37 - Klemme til rengøringsmiddelsugeslange |
| 6 - Håndtag - låseskiver | 38 - Pumpe til olieindikator |
| 7 - Håndtag - låsemøtrikker | 39 - Vandindløbsfilter |
| 8 - Advarselsmærkat | 40 - Rengøringsugefilter |
| 9 - Tilbehørholder | 41 - Bremse |
| 10 - Håndtag - låsedrejknep | 42 - Batteri |
| 11 - Fitting til vandindløbslange | 43 - Tændingsnøgle |
| 12 - Klemme til vandindløbslange | 44 - Gearkasseolie - niveauindikator |
| 13 - ID-plade | 45 - FDX-PRO og FDX4 vandindløbsfilter |
| 14 - Bund | 46 - Olieprop med aftræk for gearkasse |
| 15 - Vandafløbsfitting | 47 - FDX2 10/150 dyserør |
| 16 - Vandindløbsfitting | 48 - FDX2 10/150 dyseholderhoved |
| 17 - Trykreguleringsknep | 49 - FDX-PRO og FDX4 vandindløbsfilterpakning |
| 18 - Trykindikator | 50 - FDX-PRO og FDX4 vandindløbsfilterpatron |
| 19 - Spulepistol | 51 - FDX-PRO og FDX4 vandindløbsfilterhætte |
| 20 - Termisk ventil | 52 - FDX-PRO skruer til kabinet |
| 21 - Enkeltrørstilførsel | 53 - Dyserør- skum |
| 22 - Dobbelttrørstilførsel | 54 - Justeringsenhed for rengøringsmiddel |
| 23 - FDX Xtreme vandindtagsfilter | 55 - Rengøringsmiddelbeholder |
| 24 - Enkeltrørsdyseholderhoved | 56 - FDX-PRO kabinet |
| 25 - Dobbelttrørsdyseholderhoved | 57 - FDX Xtreme spulepistol |
| 26 - Dobbelttrørshåndtag | 58 - FDX Xtreme trørshåndtag |
| 27 - Olieprop med aftræk for pumpe | 59 - FDX Xtreme højtryksslange |
| 28 - FDX Xtreme benzintank | 60 - FDX Xtreme højtryksslangekrave |
| 29 - Nål til dyserengøring | 61 - FDX Xtreme vandindløbsfilterholder |
| 30 - Højtryksslange | 62 - FDX Xtreme vandindløbsfiltermøtrik |
| 31 - Sugeslange til rengøringsmiddel | 63 - FDX Xtreme vandindløbsfilterpatron |
| 32 - Spulepistol sikkerhedsstop | |

SIKKERHEDSANORDNINGER

• Tryktømningsautomatik/reguleringsventil

Ventil, passende kalibreret fra fabrikanten, til regulering af arbejdstryk (ikke på FDX2 10/150) ved hjælp af en knap (17), der tillader pumpevæsken at vende tilbage til pumpeindsuget og således forhindrer, at der opstår farlig overbelastning, når spulepistolen lukkes, eller hvis der indstilles et tryk, der overstiger den maksimalt tilladte værdi.

• Spulepistolhåndtag - låseenhed.

Sikkerhedsstop (32) til aflåsning af spulepistolen (19) eller (57) håndtag (33) i lukket position, så enheden ikke kan starte utilsigtet (Fig. 6, position S).

STANDARDMONTERING

Sørg for, at følgende er indeholdt i forpakningen, du har købt:

- højtryksrenser;
- håndtag (ikke til FDX Xtreme, da det er integreret i rammen);
- højtryksslange;
- spulepistol;
- Forsyningsrør;
- pose med tilbehør med:
 - drifts- og vedligeholdelsesmanual;
 - motorens drifts- og vedligeholdelsesmanual;
 - overensstemmelseserklæring;
 - Hæfte med servicecentre;
 - garantibevis;
 - håndtagsmonteringssæt: skruer, skiver, greb (FDX-PRO) eller møtrikker (til alle øvrige modeller);
 - sugesæt med: fitting, pakning og klemme (FDX-PRO, FDX4 og FDX Xtreme); fitting og filter (FDX2 10/150); fitting, filter og klemme (til alle øvrige modeller);
 - rengøringsslangesæt inklusive filter og klemme (ikke til FDX2 10/150 og FDX Xtreme);
 - skumrør (Kun FDX2 10/150);
 - nål til dyseren;

Hvis der skulle opstå problemer, kontakt venligst din forhandler eller et autoriseret servicecenter.

EKSTRA TILBEHØR

Du kan tilføje følgende sortiment af tilbehør til standardudstyret leveret med din højtryksrenser:

- sandblæsningsrør: Designet til glatte overflader, fjernelse af rust, maling, belægninger osv.;
- afløbsrensesæt: Designet til rensning af rør og kanaler;
- forskellige typer rør og dyser;
- roterende børste: Designet til rengøring af skrøbelige overflader;
- roterende dyse: Designet til fjernelse af genstridigt snavs;
- skumrør: Designet til en mere effektiv fordeling af rengøringsmiddel;
- termostatventil: Designet til at forhindre pumpepakningen i overophedning under længerevarende drift i tomgang.

BEMÆRK: Termostatventilen er standard på modellerne FDX2 10/150, FDX-Elite og FDX Xtreme.

INSTALLATION-MONTERING AF TILBEHØR OG OLIEPÅFYLDNING AF MOTORENS KRUMTAPHUS

- Fastgør håndtaget (4) til rammen (3) ved hjælp af det leverede sæt: Skruer (5), skiver (6) knapper (10) til FDX-PRO; skruer (5), skiver (6) og møtrikker (7) for alle øvrige modeller (anvend en 13 mm skruenøgle, medfølger ikke). **Operation A** i Fig. 1, 2, 3 og 4.
- Rul højtryksslangen ud (30) og skru enden uden lynkobling på spulepistolen (19) og spænd godt fast med en 22 mm skruenøgle (medfølger ikke). **Operation B** i Fig. 8.

BEMÆRK: FDX Xtreme højtryksslangen (59) har to lynkoblinger (34), så du ikke behøver skruenøgle for at skrue den på spulepistolen – skru møtrikken i og spænd efter med hånden: Forbind lynkoblingen (34) til den kravefri (60) ende af spulepistolen.

- Forbind lynkoblingen (34) til vandafløbsfittingen (15), skru den fast og stram møtrikken med hånden.
Operation C i Fig. 8.
- Montér pakningen (49) (FDX-PRO, FDX4 og FDX Xtreme) eller vandindløbsfiltret (39) (for alle øvrige modeller) i vandindløbsfittingen (16) og skru vandindløbsrør- og fitting (11) på. **Operation D** i Fig. 8.
- Klem (37) den frie ende af slangen fra rengøringsсуget (31) til rengøringsmiddelsugefittingen (36).
Operation E i Fig. 8 (ikke til FDX2 10/150 og FDX Xtreme).
- Fyld motorens krumtaphus med olie i henhold til den relevante drifts- og vedligeholdelsesmanual (dette skal ikke udføres på maskiner med dieselmotorer, da disse er fyldt fra fabrikken).

BETJENING – FORBEREDENDE HANDLINGER

- Udfør de forberedende handlinger beskrevet i drifts- og vedligeholdelsesmanualen for den monterede motor på højtryksrenseren. Husk især at påfylde benzin og kontrollér olieniveauet.

BEMÆRK: FDX Xtreme modellen har en rummelig, integreret tank (28) i højtryksrenserens ramme.

- Når motoren er slukket, og maskinen er helt kold, kontrollér niveauet i oliepumpen ved hjælp af indikatoren (38). Dette skal ikke gøres på FDX2 10/150 modellen, der ikke har en oliepumpeindikator. Kontrollér også niveauet for gearkasseolie ved hjælp af indikatoren (44) på de modeller, der er udstyret hermed.

Når der fyldes op, vær venlig at se smøremiddeltypen i afsnittet **“SPECIFIKATIONER OG TEKNISKE DATA”**.

- Kontrollér, at der er korrekt dæktryk.
- Kontrollér, at indløbsvandfiltret (39) og rengøringsugefiltret (40) er rene. FDX-PRO og FDX4 modellerne har et professionelt sugefilter (45), der skal efterses mindre hyppigt, hvilket også er tilfældet for FDX Xtreme modellerne med filter (23) (vær venlig at se kapitlet **“REGELMÆSSIG VEDLIGEHOLDELSE”**).
- Bær højtryksrenseren til arbejdspladsen ved hjælp af håndtaget (4).
- Aktivér parkeringsbremsen (41) (ikke til FDX2).
- Rul højtryksslangen helt ud (30) eller (59).
- Forbind en haveslange med lynkoblingen (Kun FDX2 10/150) til vandindløbsslangefittingen (11) eller ved hjælp af den leverede klemme (12), forbind en vandslange med en indvendig diameter på 30 mm/1,2 in (FDX Xtreme) eller en 19 mm/0,75 in (for alle øvrige modeller) til vandindløbsrørets fitting (11). **Operation G** i Fig. 8.
- Start motoren som anført i den relevante drifts- og vedligeholdelsesmanual.
- Åbn vandhanen (hvis der er forbundet til hovedforsyningen, er det obligatorisk at anvende en sikkerhedsventil: For at anvende denne enhed, se den relevante betjeningsvejledning) og sørg for, at der ingen utætheder er. Anbring alternativt en sugeslange i en beholder.
- Tryk på spulepistolens håndtag (33) og afvent, at en kontinuerlig vandstråle kommer igennem, hvilket betyder, at der er korrekt tryk på pumpen.
- Stands motoren i henhold til den relevante drifts- og vedligeholdelsesmanual og luk for vandhanen, hvis muligt.
- Tryk på spulepistolens håndtag (33) for at fjerne alt resttryk.
- Forbind dyserørene (21), (22) eller (47) til spulepistolen (19) afhængig af hvilken højtryksrenser, du har. **Operation H** i Fig. 8.

NORMAL DRIFT (HØJTRYK)

- Sørg for, at dyseholderhovedet (24) eller enheden (26) ikke står i rengøringsposition (se også kapitlet **“DRIFT MED RENGØRINGSMIDDEL”**).

BEMÆRK: Da hverken FDX2 10/150 eller FDX Xtreme har mulighed for funktion med rengøringsmiddel, er denne kontrol overflødig.

- Start motoren, se den relevante drifts- og vedligeholdelsesmanual.
- Åbn vandhanen, hvis til stede.
- Tryk på spulepistolhåndtaget (33), idet det kontrolleres, at der spules ensartet, og der ikke er nogle utætheder.

- Om nødvendigt, regulér trykket ved hjælp af trykreguleringsknappen (17) (ikke for FDX2 10/150). Drej det med uret for at øge trykket og mod uret for at reducere trykket. Du kan aflæse trykket på trykindikatoren (18).
- Det er også muligt at justere hovedets (48) blæsevinkel på FDX2 10/150 modellen fra smal stråle til bred. (se Fig. 7).

ADVARSLER

- Før der fortsættes til maksimal ydeevne af højtryksrenseren, er det god praksis at varme motoren op i et par minutter.

DRIFT MED RENGØRINGSMIDDEL

De anbefalede rengøringsmidler er mere end 90 % bionedbrydelige. Vedr. anvendelse af rengøringsmidlet, se instruktionerne på vaskemidlets etiket.

FDX2 10/150

- Fyld beholderen (55) med det valgte rengøringsmiddel.
- Justér sugkapaciteten for rengøringsmidlet således:
 - fjern låget (54) fra røret til skum (53);
 - match hakket L i låget (54) til et af tallene inde i røret (53) (**1**: minimalt sug, **6**: maksimalt sug);
 - Genmonter låget (54) på røret (53).
- Sæt beholderen (55) på røret (53).
- Stands motoren i henhold til den relevante drifts- og vedligeholdelsesmanual og forbind røret (53) til spulepistolen (19).
- Start motoren i henhold til den relevante drifts- og vedligeholdelsesmanual og aktivér håndtaget (33) (vaskemiddel blandes automatisk, når vandet passerer igennem).

Alle øvrige modeller

- Sæt slangen (31) i den eksterne beholder, der allerede er forberedt med rengøringsmiddel i den ønskede opløsning: Også i dette tilfælde følges de instruktioner, der er givet for dosering på vaskemidlets etiket.
- Drej dyseholderhovedet (24) eller enheden (26) som skematiseret i Fig. 7-a og aktivér derefter spulepistolhåndtaget (33) og påbegynd dispenseringen af rengøringsmiddel.
- Udløs håndtaget (33) og drej dyseholderhovedet (24) eller enheden (26) som skematiseret i Fig. 7-b for at standse dispenseringen af rengøringsmiddel og gå tilbage til højtryksdrift.

BEMÆRK: hverken FDX2 10/150 eller FDX Xtreme har mulighed for funktion med rengøringsmiddel.

STOP DRIFT

- Når spulepistolhåndtaget (33) slippes, standser højtryksstrømmen, og maskinen går i tomgang.
- Når spulepistolhåndtaget aktiveres (33) på ny, starter højtryksstrømmen igen.



FORSIGTIG

- Hvis du er nødt til at afbryde højtryksstrømmen og lægge pistolen ned, uden at standse maskinen, skal du aktivere nødstopet (32). **Operation S** i Fig. 6.

ADVARSLER

- Lad ikke højtryksrenseren gå i tomgang længere end tre minutter (spulepistol lukket), hvis der ikke er installeret en termostatventil af en **Uddannet Tekniker**.

STOP

- Luk for vandhanen eller tag sugeslangen op af beholderen.
- Fjern vandet fra højtrykssensoren, idet der arbejdes med den i et par sekunder med spulepistolens håndtag (33) aktiveret.
- Udfør stopproceduren, som forklaret i motoren drifts- og vedligeholdelsesmanual, og afbryd kontakten (benzinmotorer uden elektrisk opstart) eller tag tændingsnøglen ud (43) (Dieselmotorer og benzinmotorer med elektrisk opstart).
- Aflad alt resttryk i højtryksslangen (30) eller (59) ved at holde spulepistolhåndtaget (33) aktiveret i nogle sekunder.
- Vent, indtil højtrykssensoren er kølet af.

NEDLUKNING

- Rul forsigtigt højtryksslangen (30) eller (59) sammen uden at lave knæk.
- Følg instruktionerne for nedlukning som givet i motorens drifts- og vedligeholdelsesmanual.
- Højtrykssensoren bør opbevares et tørt og rent sted, idet man er opmærksom på ikke at beskadige højtryksslangen. Anvend holderen (9) til opbevaring af forsyningslange og tilbehør. Træk bremsen (41) for at undgå, at maskinen bevæger sig utilsigtet (ikke for FDX2).

BEMÆRK: Efter en længere opbevaringsperiode kan du se et par dråber under pumpen. Denne afdrypning forsvinder normalt efter et par timers brug. Hvis det fortsætter, kontakt en **Uddannet Tekniker**.

REGELMÆSSIG VEDLIGEHOLDELSE

Udfør de handlinger, der er anført i kapitlet **"STOP"**, og følg instruktionerne i nedenstående skema. Husk også at udføre de vedligeholdelsesopgaver, der er beskrevet i motorens drifts- og vedligeholdelsesmanual, især hvad angår kontrol af motorolie, luftfilter og tændrør.

VEDLIGEHOLD- ELSESSKEMA	JOB
Hver gang den har været anvendt	<ul style="list-style-type: none">• Kontrollér højtryksslange, fittings, spulepistol og dyserør. Hvis en eller flere dele af maskinen findes beskadiget, må man under ingen omstændigheder anvende højtrykssensoren, og man skal kontakte en Uddannet Tekniker.• Kontrollér oliepumpe-niveauet (ikke for FDX2 10/150).• Fjern alt snavs og alle rester i køleribber på maskinen, fra luftindtagsgitre, fra mekanismer og regulatorfjedre (se motorens drifts- og vedligeholdelsesmanual).
Ugentlig (ikke for FDX-PRO, FDX4 og FDX Xtreme)	<ul style="list-style-type: none">• Rengør vandindløbsfiltret (39). Skru vandindløbslangefittingen (11) af og tag filteret ud (se også Fig. 7). Det er normalt nok at holde filtret under rindende vand eller blæse det rent med trykluft. I svære tilfælde anvend et opløsningsmiddel eller udskift det. Kontakt et autoriseret forhandlercenter for at købe nyt filter.
Ugentlig (kun for FDX-PRO, FDX4 og FDX Xtreme, hvis vandet pumpes op fra en tank)	<ul style="list-style-type: none">• Rengør vandindtagsfiltret (45). Afskru hættten (51) med en 27 mm skruenøgle og tag patronen ud (50), (se Fig. 7). Det er normalt nok at holde patronen under rindende vand eller blæse det rent med trykluft. I svære tilfælde anvend et opløsningsmiddel eller udskift det. Kontakt et autoriseret forhandlercenter for at købe ny patron. Montér patronen og skru proppen fast igen.• Rengør vandindtagsfiltret (23). Drej møtrikken (62) mod uret, indtil den er helt fri; tag filterpatronen (63) ud og rengør det som beskrevet ovenfor; i tilfælde af meget vanskelig snavs, udskift patronen. Kontakt en uddannet tekniker for at få den korrekte patron; sæt patronen ind på plads og luk filtret, idet møtrikken (62) drejes med uret.

(fortsættes på næste side)

VEDLIGEHOLD- ELSESSKEMA	JOB
Månedlig	<ul style="list-style-type: none"> • Rengør vandindtagsfiltret (45) eller (23) (se ovenstående) (kun for FDX-PRO, FDX4 og FDX Xtreme). • Rengør rengøringsugefiltret (40) (ikke for FDX2 10/150 og FDX Xtreme). Det er normalt nok at holde filtret under rindende vand eller blæse det rent med trykluft for at rengøre det. I svære tilfælde anvend et opløsningsmiddel eller udskift det. Kontakt et autoriseret servicecenter for at købe et nyt filer. • Rengør dysen. Det er normalt nok at stikke den medleverede nål (29) gennem hullet i dysen for at rengøre den. Hvis resultatet ikke er godt, udskift dysen. Kontakt et autoriseret servicecenter. De professionelle, faste dyser monteret på dyseholderhoved (24) og (25) og spulepistol (57) kan udskiftes ved hjælp af en 14 mm topnøgle (medfølger ikke). For at udskifte dysen i hovedet (48), kontakt et autoriseret servicecenter. • Smør de drejelige og bevægelige dele, som operatøren kan nå (se også motorens drifts- og vedligeholdelsesmanual). • Kontrollér soliditeten af vandindtag samt afgangssidens kredsløb. • Kontrollér dæktrykket. • Kontrollér fastspændingen af pumpen til motoren og motoren til rammen. <p>Hvis fastspændingen findes usikker, må højtryksrensere under ingen omstændigheder anvendes, og kontakt en Uddannet Tekniker.</p>

ADVARSEL

- Når du arbejder, må højtryksrensere ikke støje meget, og der bør ikke være synlige utætheder med dryp af vand eller olie. Hvis det er tilfældet, skal maskinen kontrolleres af en **Uddannet Tekniker**.

SÆRLIG VEDLIGEHOLDELSE

Særlig vedligeholdelse må kun udføres af en **Uddannet Tekniker**, der skal overholde nedenstående skema.

Husk også at udføre særlig vedligeholdelse, jfr. motorens drifts- og vedligeholdelsesmanual.

VEDLIGEHOLD SKEMA	JOB
Efter de første 10 timers drift (FDX2 10/150) eller 50 timer (for alle øvrige modeller)	<ul style="list-style-type: none"> • Udskift oliepumpen.
For hver 200. time	<ul style="list-style-type: none"> • Kontrollér pumpens hydrauliske kredsløb. • Kontrollér fastspændingen for pumpe og motor.
For hver 500. time	<ul style="list-style-type: none"> • Udskift oliepumpe og gearkasseolie. • Kontrollér suge/forsyningsventiler. • Kontrollér, at pumpens skrue er fastspændt. • Kontrollér pumpereguleringsventilen. • Kontrollér sikkerhedsanordningerne.

ADVARSEL

- De anførte data er omtrentlige. Det kan være nødvendigt at udføre vedligeholdelse oftere end angivet i tilfælde af, at der udføres tungt arbejde.

PROBLEMLØSNING

PROBLEMER	ÅRSAGER	FORANSTALTNINGER
Motoren starter ikke, eller den har en fejlfunktion eller stopper under arbejdet.	Se motorens drifts- og vedligeholdelsesmanual.	Se motorens drifts- og vedligeholdelsesmanual efter at have kontrolleret, at der er brændstof på tanken.
Højtryksrenseren vibrerer meget og støjer.	Vandindtagsfiltret (45), (39) eller (23) (afhængig af modellen) er snavset.	Følg instruktionerne i kapitlet " REGELMÆSSIG VEDLIGEHOLDELSE ".
	Luftindsugning.	Kontrollér sugekredslobet.
	Der frigives ikke vand nok, eller primingsdybden er for stor.	Sørg for, at hanen er helt åben, og at vandstrømmen eller primingsdybden svarer til de specificerede i kapitlet " SPECIFIKATIONER OG TEKNISKE DATA ".
Højtryksrenseren opnår ikke maksimalt tryk.	Reguleringsventilen er indstillet til et tryk, der er lavere end det maksimale (ikke for FDX2 10/150).	Drej trykreguleringsknappen (17) med uret.
	Dyseholderhovedet (24) eller enheden (26) er indstillet til lavt tryk (Fig. 7 – Position a) (ikke for FDX2 10/150 og FDX Xtreme).	Fortsæt som anført i Fig. 7 - Position b.
	Dysen er slidt.	Udskift dysen som anført i kapitlet " REGELMÆSSIG VEDLIGEHOLDELSE ".
	Der leveres ikke nok vand, eller primingsdybden er for stor.	Sørg for, at hanen er helt åben, og at vandstrømmen eller primingsdybden svarer til de specificerede i kapitlet " SPECIFIKATIONER OG TEKNISKE DATA ".
Dårligt opsug af rengøringsmiddel	Dyseholderhovedet (24) eller enheden (26) er ikke indstillet til lavt tryk (Fig. 7 - Position b) (ikke for FDX2 10/150).	Fortsæt som anført i Fig. 7 - Position a.
	Enheden til justering af rengøringsmiddel (54) er ikke indstillet korrekt (Kun FDX2 10/150).	Fortsæt som anført i kapitlet " DRIFT MED RENGØRINGSMIDDEL ".
	Filtret til rengøringsmiddelsuget (40) er tilstoppet (ikke for FDX2 10/150).	Følg instruktionerne i kapitlet " REGELMÆSSIG VEDLIGEHOLDELSE ".
	Intet rengøringsmiddel i beholderen (Kun FDX2 10/150).	Tilføj produkt.
	Rengøringsmidlet er for tyktflydende.	Anvend et af fabrikanten anbefalet rengøringsmiddel og følg instruktionen på etiketten.
Der kommer intet vand gennem dysen.	Intet vand.	Kontrollér, at vandhanen er helt åben, og at sugeslangen fungerer.
	Sugedybde for stor.	Sørg for, at primingsdybden er i overensstemmelse med det anførte i kapitlet " SPECIFIKATIONER OG TEKNISKE DATA ".
	Vanddysen er tilstoppet.	Rengør og/eller udskift dysen som beskrevet i kapitlet " REGELMÆSSIG VEDLIGEHOLDELSE ".

DA



EIGENSCHAFTEN UND TECHNISCHE ANGABEN

WARNHINWEIS

- Um die maximale Leistungsfähigkeit zu erreichen, erfordert der Explosionsmotor mindestens 10 Stunden Einfahrzeit mit einer Belastung von unter 15÷20 % im Verhältnis zu den Höchstleistungen des Hochdruckreinigers.
- Beim Explosionsmotor nimmt die lieferbare Höchstleistung mit Zunahme der Höhe und der Umgebungstemperatur ab (Es findet ca. die folgende Abnahme statt: 3,5 % alle 305 m/1000 ft über dem Meeresspiegel und 1 % alle 5,6 °C/42 °F über 16 °C/61 °F). Bei Verwendung des Hochdruckreinigers auf großer Höhe oder mit hoher Umgebungstemperatur für die eventuell zu treffenden Vorichtsmaßnahmen auf das Bedienungs- und Wartungshandbuch des Explosionsmotors Bezug nehmen.
- Die erklärten Leistungen beziehen sich auf einen Luftdruck von 1013 hPa auf dem Meeresspiegel und auf eine Umgebungstemperatur von 16 °C/61 °F.
- Wenn der Hochdruckreiniger nicht vom Wassernetz gespeist wird, sondern das Wasser von einem Tank ansaugt, kann sich das Thermostatventil unter bestimmten Umständen öffnen und die vollständige Selbstanfüllung der Pumpe untersagen. In diesen Fällen einen Gummischlauch in den Schlauchhalteranschluss des Thermostatventils einsetzen und das andere Ende der Leitung in den Tank führen, aus dem die Pumpe ansaugen soll.
- Die Eigenschaften und technischen Angaben sind ungefähre Werte. Der Hersteller behält sich das Recht vor, alle für opportun gehaltenen Änderungen an der Maschine vorzunehmen.

FDX Xtreme ⁽¹⁾

	15/500	18/400	21/350	30/280	36/230	42/180	15/500	18/400	21/350	30/280	36/230	42/180
MOTORISIERUNG	Honda GX 690						Kohler 12KD477/2					
Kraftstoff	Benzin						Dieselöl					
Leistung (kW - HP)	16,4 – 22,0						17,0 – 22,8					
Höchst- und Nenndrehzahl (RPM)	3400 – 3600 [1560 – 1650 ^(*)]											
HYDRAULIKANSCHLUSS												
Wasserversorgungshöchsttemperatur (°C - °F)	60 – 140											
Wasserversorgungsmindesttemperatur (°C - °F)	5 – 41											
Wasserversorgungsmindestdurchsatz (l/Min - USgpm)	21 – 5,5	23 – 6,1	27 – 7,1	39 – 10,3	47 – 12,4	55 – 14,5	21 – 5,5	23 – 6,1	27 – 7,1	39 – 10,3	47 – 12,4	55 – 14,5
Wasserversorgungshöchstdurchsatz (bar - psi)	8 – 116											
Höchstansaugtiefe (m - ft)	0 – 0			1,0 – 3,3			0 – 0			1,0 – 3,3		
LEISTUNGEN												
Höchstfördermenge (l/Min - USgpm)	16,5 – 4,4	18 – 4,8	21 – 5,5	30 – 7,9	36 – 9,5	42 – 11,1	16,5 – 4,4	18 – 4,8	21 – 5,5	30 – 7,9	36 – 9,5	42 – 11,1
Nennfördermenge (l/Min - USgpm)	15 – 4,0	17,5 – 4,7	20,5 – 5,4	29,5 – 7,8	35,5 – 9,4	41 – 10,8	15 – 4,0	17,5 – 4,7	20,5 – 5,4	29,5 – 7,8	35,5 – 9,4	41 – 10,8
Höchstdruck (bar - psi)	500 – 7250	400 – 5800	350 – 5075	280 – 4060	230 – 3335	180 – 2610	500 – 7250	400 – 5800	350 – 5075	280 – 4060	230 – 3335	180 – 2610
Nennndruck (bar - psi)	480 – 6960	385 – 5580	335 – 4850	265 – 3840	215 – 3120	165 – 2390	480 – 6960	385 – 5580	335 – 4850	265 – 3840	215 – 3120	165 – 2390
Höchstreaktionskraft an der Handspritzpistole (N)	78	83	91	115	124	127	78	83	91	115	124	127
Schalldruckpegel - Unsicherheit (dB(A))	89 – 0,7 ⁽³⁾			89 – 0,7 ⁽²⁾			89 – 0,7 ⁽³⁾			89 – 0,7 ⁽²⁾		
Schallleistungspegel (dB(A))	107 ⁽³⁾			107 ⁽²⁾			107 ⁽³⁾			107 ⁽²⁾		
Hand-Arm-Schwingung Bediener - Unsicherheit (m/s ²)	3,9 – 0,24 ⁽³⁾			3,9 – 0,24 ⁽²⁾			3,9 – 0,24 ⁽³⁾			3,9 – 0,24 ⁽²⁾		
ÖL PUMPE	15W-40 ⁽⁴⁾			ENI MULTITECH THT ⁽⁴⁾			15W-40 ⁽⁴⁾			ENI MULTITECH THT ⁽⁴⁾		
ÖL UNTERSETZUNGSGETRIEBE	80W-90						–					
GEWICHT UND ABMESSUNGEN												
Länge x Breite x Höhe (mm - in)	1000 x 820 x 850 – 39,4 x 32,3 x 33,5											
Gewicht (kg - lb)	150 - 330,7						190 - 418,9					

(*) Unteretzungsgetriebe R = 1:2,18.

(1) Alle Modelle verfügen über elektrische Anlassvorrichtung.

(2) In Übereinstimmung mit EN 60335-2-79 durchgeführte Messungen

(3) In Übereinstimmung mit EN 1829-1 durchgeführte Messungen

(4) Siehe auch die Tabelle der passenden Öle.

FDX2

	10/150	12/200	13/150	12/200	14/200	12/140	13/180	16/210	16/250	15/270
MOTORISIERUNG	Loncin G160F	Loncin G200F	Honda GP160	Honda GP200	Honda GX270	Honda GP160	Honda GX200	Honda GX340	Honda GX390	
Kraftstoff	Benzin									
Leistung (kW - HP)	3,7 - 5,0	4,4 - 6,0	3,7 - 5,0	4,4 - 6,0	5,5 - 7,5	4,0 - 5,5	4,4 - 6,0	8,1 - 11,0	9,6 - 13,0	
Höchst- und Nenndrehzahl (RPM)	3400 - 3600									
HYDRAULIKANSCHLUSS										
Wasserversorgungshöchsttemperatur (°C - °F)	60 - 140									
Wasserversorgungsmindesttemperatur (°C - °F)	5 - 41									
Wasserversorgungsmindestdurchsatz (l/Min - USgpm)	13 - 3,4	16 - 4,2	17 - 4,5	16 - 4,2	18 - 4,8	16 - 4,2	17 - 4,5	21 - 5,5		20 - 5,3
Wasserversorgungshöchstdurchsatz (bar - psi)	8 - 116									
Höchstansaugtiefe (m - ft)	0,5 - 1,7									
LEISTUNGEN										
Höchstfördermenge (l/Min - USgpm)	10 - 2,6	12 - 3,2	13 - 3,4	12 - 3,2	14 - 3,7	12 - 3,2	13 - 3,4	16 - 4,2		15 - 4,0
Nennfördermenge (l/Min - USgpm)	9 - 2,4	10,8 - 2,9	11,7 - 3,1	10,8 - 2,9	13,1 - 3,5	10,8 - 2,9	12,1 - 3,2	14,7 - 3,9	14,5 - 3,8	13,5 - 3,6
Höchstdruck (bar - psi)	150 - 2175	200 - 2900	150 - 2175	200 - 2900		140 - 2030	180 - 2610	210 - 3045	250 - 3625	270 - 3915
Nenndruck (bar - psi)	140 - 2030	190 - 2755	140 - 2030	190 - 2755		130 - 1885	170 - 2465	200 - 2900	240 - 3480	260 - 3770
Höchstreaktionskraft an der Handspritzpistole (N)	23	28	24	28	28	24	34	42	51	49
Schalldruckpegel - Unsicherheit (dB(A))	92,8 - 0,7 ⁽¹⁾									
Schallleistungspegel (dB(A))	106 ⁽¹⁾									
Hand-Arm-Schwingung Bediener - Unsicherheit (m/s ²)	1,1 - 0,24 ⁽¹⁾									
ÖL PUMPE	ENI MULTITECH THT ⁽²⁾									
GEWICHT UND ABMESSUNGEN										
Länge x Breite x Höhe (mm - in)	670 x 550 x 890 - 26,4 x 21,7 x 35,0									
Gewicht (kg - lb)	27 - 59,5		30 - 66,1		38 - 83,8	30 - 66,1	35 - 77,2	48 - 105,8	50 - 110,2	

⁽¹⁾ In Übereinstimmung mit EN 60335-2-79 durchgeführte Messungen.

⁽²⁾ Siehe auch die Tabelle der passenden Öle.

FDX-ELITE

	13/150		12/170	14/200	13/180	14/190	16/210	16/250	15/270
MOTORISIERUNG	Honda GP160	Honda GX160	Honda GX160	Honda GX270	Honda GX200	Honda GX270	Honda GX340	Honda GX390	
Kraftstoff	Benzin								
Leistung (kW - HP)	4,0 - 5,5			5,5 - 7,5	4,8 - 6,5	5,9 - 8,0	8,1 - 11,0	9,6 - 13,0	
Höchst- und Nenndrehzahl (RPM)	3400 - 3600								
HYDRAULIKANSCHLUSS									
Wasserversorgungshöchsttemperatur (°C - °F)	60 - 140								
Wasserversorgungsmindesttemperatur (°C - °F)	5 - 41								
Wasserversorgungsmindestdurchsatz (l/Min - USgpm)	17 - 4,5		16 - 4,2	18 - 4,8	17 - 4,5	18 - 4,8	21 - 5,5		20 - 5,3
Wasserversorgungshöchstdurchsatz (bar - psi)	8 - 116								
Höchstansaugtiefe (m - ft)	0,5 - 1,7								
LEISTUNGEN									
Höchstfördermenge (l/Min - USgpm)	13 - 3,4		12 - 3,2	14 - 3,7	13 - 3,4	14 - 3,7	16 - 4,2		15 - 4,0
Nennfördermenge (l/Min - USgpm)	11,7 - 3,1		10,8 - 2,9	13,1 - 3,5	12,1 - 3,2	13,1 - 3,5	14,7 - 3,9	14,5 - 3,8	13,5 - 3,6
Höchstdruck (bar - psi)	150 - 2175		170 - 2465	200 - 2900	180 - 2610	200 - 2900	210 - 3045	250 - 3625	270 - 3915
Nenndruck (bar - psi)	140 - 2030		160 - 2320	190 - 2755	170 - 2465	190 - 2755	200 - 2900	240 - 3480	260 - 3770
Höchstreaktionskraft an der Handspritzpistole (N)	23		28	38	34	38	42	51	49
Schalldruckpegel - Unsicherheit (dB(A))	92,8 - 0,7 ⁽¹⁾								
Schallleistungspegel (dB(A))	106 ⁽¹⁾								
Hand-Arm-Schwingung Bediener - Unsicherheit (m/s ²)	1,1 - 0,24 ⁽¹⁾								
ÖL PUMPE	ENI MULTITECH THT ⁽²⁾								
GEWICHT UND ABMESSUNGEN									
Länge x Breite x Höhe (mm - in)	900 x 620 x 840 - 35,4 x 24,4 x 33,1								
Gewicht (kg - lb)	38 - 83,8			40 - 88,2		55 - 121,3	58 - 127,9		

⁽¹⁾ In Übereinstimmung mit EN 60335-2-79 durchgeführte Messungen.

⁽²⁾ Siehe auch die Tabelle der passenden Öle.

DE

FDX-PRO

	15/150	16/200	16/250	18/220	15/270	15/300
MOTORISIERUNG	Yanmar L70	Honda GX340	Honda GX390			
Kraftstoff	Dieselöl		Benzin			
Leistung (kW - HP)	5,5 – 7,5	8,1 – 11		9,6 – 13		
Höchst- und Nennrotationsgeschwindigkeit (RPM)	3400 – 3600		3400 – 3600 [1560 – 1650 ^(*)]			
HYDRAULIKANSCHLUSS						
Wasserversorgungshöchsttemperatur (°C - °F)	60 – 140					
Wasserversorgungsmindesttemperatur (°C - °F)	5 – 41					
Wasserversorgungsminstdurchsatz (l/Min - USgpm)	20 – 5,3	21 – 5,5	21 – 5,5	23 – 6,1	20 – 5,3	
Wasserversorgungshöchstdurchsatz (bar - psi)	8 – 116					
Höchstansaugtiefe (m - ft)	1,0 – 3,3					
LEISTUNGEN						
Höchstfördermenge (l/Min - USgpm)	15 – 4,0	16 – 4,2		18 – 4,8	15 – 4,0	
Nennfördermenge (l/Min - USgpm)	13,5 – 3,6	14,4 – 3,8		16,6 – 4,4	13,5 – 3,6	
Höchstdruck (bar - psi)	150 – 2175	200 – 2900	250 – 3625	220 – 3190	270 – 3915	300 – 4350
Nennndruck (bar - psi)	140 – 2030	190 – 2755	240 – 3480	210 – 3045	260 – 3770	290 – 4205
Höchstreaktionskraft an der Handspritzpistole (N)	36	42	49	52	53	54
Schalldruckpegel - Unsicherheit (dB(A))	89 – 0,7 ⁽¹⁾					
Schallleistungspegel (dB(A))	107 ⁽¹⁾					
Hand-Arm-Schwingung Bediener - Unsicherheit (m/s ²)	3,9 – 0,24 ⁽¹⁾					
ÖL PUMPE	ENI MULTITECH THT ⁽²⁾					
ÖL UNTERSETZUNGSGETRIEBE	– 80W-90					
GEWICHT UND ABMESSUNGEN						
Länge x Breite x Höhe (mm - in)	1160 x 620 x 710 – 45,7 x 24,4 x 28,0					
Gewicht (kg - lb)	69 – 152,1					

(*) Unteretzungsgetriebe R = 1:2,18.

(1) In Übereinstimmung mit EN 60335-2-79 durchgeführte Messungen.

ANMERKUNG: Abdröselungsvorrichtung wird bei den Benzinversionen mitgeliefert

(2) Siehe auch die Tabelle der passenden Öle.

FDX4⁽¹⁾

	16/200	16/250	16/250 el.	18/220	18/220 el.	21/200	21/200 el.	16/200 el.	21/160 el.
MOTORISIERUNG	Honda GX340	Honda GX390						Yanmar L100	
Kraftstoff	Benzin								
Leistung (kW - HP)	5,5 – 11	9,6 – 13						5,5 – 11	
Höchst- und Nennrotationsgeschwindigkeit (RPM)	3400 – 3600 [1560 – 1650 ^(*)]								
HYDRAULIKANSCHLUSS									
Wasserversorgungshöchsttemperatur (°C - °F)	60 – 140								
Wasserversorgungsmindesttemperatur (°C - °F)	5 – 41								
Wasserversorgungsminstdurchsatz (l/Min - USgpm)	21 – 5,5			23 – 6,1		27 – 7,1		21 – 5,5	27 – 7,1
Wasserversorgungshöchstdurchsatz (bar - psi)	8 – 116								
Höchstansaugtiefe (m - ft)	1,0 – 3,3								
LEISTUNGEN									
Höchstfördermenge (l/Min - USgpm)	16 – 4,2			18 – 4,8		21 – 5,5		16 – 4,2	21 – 5,5
Nennfördermenge (l/Min - USgpm)	14,4 – 3,8			16,6 – 4,4		20,5 – 5,4		14,4 – 3,8	18,9 – 5,0
Höchstdruck (bar - psi)	200 – 2900	250 – 3625		220 – 3190		200 – 2900			
Nennndruck (bar - psi)	190 – 2755	240 – 3480		210 – 3045		190 – 2755			
Höchstreaktionskraft an der Handspritzpistole (N)	42	49	49	52	52	60	60	42	50
Schalldruckpegel - Unsicherheit (dB(A))	89 – 0,7 ⁽²⁾								
Schallleistungspegel (dB(A))	107 ⁽²⁾								
Hand-Arm-Schwingung Bediener - Unsicherheit (m/s ²)	3,9 – 0,24 ⁽²⁾								
ÖL PUMPE	ENI MULTITECH THT ⁽³⁾								
ÖL UNTERSETZUNGSGETRIEBE	80W-90								
GEWICHT UND ABMESSUNGEN									
Länge x Breite x Höhe (mm - in)	890 x 770 x 860 – 35,0 x 30,3 x 33,9								
Gewicht (kg - lb)	72 – 158,7		124 – 273,4		72 – 158,7		124 – 273,4		124 – 273,4

(*) Unteretzungsgetriebe R = 1:2,18.

(1) Die Modelle el. verfügen über elektrische Anlassvorrichtung.

ANMERKUNG: Abdröselungsvorrichtung wird bei den Benzinversionen mitgeliefert

(2) In Übereinstimmung mit EN 60335-2-79 durchgeführte Messungen.

(3) Siehe auch die Tabelle der passenden Öle.

Passende Öle ENI MULTITECH THT:

Mobil Mobilfluid 424	Mobil Mobilfluid 426	Petronas Arbor MTF Special 10W-30
Shell Spirax S4 TXM	Total Dynatrans MPV	Elf Tractelf BF16
Castrol Agri Trans Plus 80W	Chevron Textran THD Premium	Q8 Roloil Multivariat 35 HP

Passende Öle 15W40:

Mobil Delvac MX 15W-40	Total Rubia TIR 7400 15W-40
Shell Rimula R4 15W-40	ENI i-Sigma performance E7 15W-40
Gazprom-Neft super oil GTD 15W-40	Castrol GTX Professional 15W-40

WARNHINWEIS

- Was die Schmiermittel der Motoren betrifft, auf die entsprechenden Bedienungs- und Wartungshandbücher Bezug nehmen.

BESTIMMUNG DER KOMPONENTEN

Auf die Abbildungen von 1 bis 7 Bezug nehmen.

- | | |
|--|--|
| 1 - Pumpe | 33 - Hebel Handspritzpistole |
| 2 - Explosionsmotor | 34 - Schnellanschluss HD-Schlauch |
| 3 - Rahmen | 35 - Strahlrohr FDX Xtreme |
| 4 - Griff | 36 - Anschluss Reinigungsmittelansaugung |
| 5 - Befestigungsschrauben Griff | 37 - Schlauchschelle Reinigungsmittelansaugrohr |
| 6 - Unterlegscheiben Befestigung Griff | 38 - Ölpegelanzeiger Pumpe |
| 7 - Mutter Befestigung Griff | 39 - Filter Wassereingang |
| 8 - Warnschild | 40 - Filter Reinigungsmittelansaugung |
| 9 - Halterung Zubehörteile | 41 - Bremse |
| 10 - Kugelgriffe Befestigung Griff | 42 - Batterie |
| 11 - Schlauchhalter Wassereingang | 43 - Zündschlüssel |
| 12 - Schlauchschelle Wassereingang | 44 - Ölpegelanzeiger Untersetzungsgetriebe |
| 13 - Identifikationsschild | 45 - Filter Wassereingang FDX-PRO und FDX4 |
| 14 - Untergestell | 46 - Ölstopfen mit Entlüfter für Untersetzungsgetriebe |
| 15 - Anschluss Wasserausgang | 47 - Strahlrohr FDX2 10/150 |
| 16 - Anschluss Wassereingang | 48 - Kopf Düsenhalter FDX2 10/150 |
| 17 - Drehknopf Druckeinstellung | 49 - Dichtung Filter Wassereingang FDX-PRO und FDX4 |
| 18 - Druckanzeiger | 50 - Einsatz Filter Wassereingang FDX-PRO und FDX4 |
| 19 - Handspritzpistole | 51 - Stopfen Filter Wassereingang FDX-PRO und FDX4 |
| 20 - Thermoventil | 52 - Schrauben Verkleidung FDX-PRO |
| 21 - Strahlrohr mit Einfachrohr | 53 - Schaumstrahlrohr |
| 22 - Strahlrohr mit Doppelrohr | 54 - Regelungsvorrichtung Reinigungsmittelansaugung |
| 23 - Filter Wassereingang FDX Xtreme | 55 - Fläschchen Reinigungsmittel |
| 24 - Kopf Düsenhalter Einfachrohr | 56 - Verkleidung FDX-PRO |
| 25 - Kopf Düsenhalter Doppelrohr | 57 - Handspritzpistole FDX Xtreme |
| 26 - Drehknopf Strahlrohr mit Doppelrohr | 58 - Drehknopf Strahlrohr FDX Xtreme |
| 27 - Ölstopfen mit Entlüfter für Pumpe | 59 - HD-Schlauch FDX Xtreme |
| 28 - Benzintank FDX Xtreme | 60 - Verstärkungshülse HD-Schlauch FDX Xtreme |
| 29 - Düsenreinigungsnadel | 61 - Kappe Filter Wassereingang FDX Xtreme |
| 30 - HD-Schlauch | 62 - Nutmutter Filter Wassereingang FDX Xtreme |
| 31 - Ansaugschlauch Reinigungsmittel | 63 - Einsatz Filter Wassereingang FDX Xtreme |
| 32 - Sicherheitsfeststellvorrichtung Hebel Handspritzpistole | |

SICHERHEITSVORRICHTUNGEN

• **Druckbegrenzungs-/Druckreglerventil.**

Es handelt sich um ein vom Hersteller entsprechend geeichtes Ventil, das es gestattet, den Arbeitsdruck (nicht bei FDX2 10/150) mittels eines Drehknopfs (17) einzustellen und das es der gepumpten Flüssigkeit gestattet, zur Ansaugung der Pumpe zurückzukehren und so das Entstehen von gefährlichem Druck bei Schliessen der Handspritzpistole oder beim Versuch Druckwerte, die über den höchstzulässigen liegen, einzustellen, verhindert.

• **Sperrvorrichtung des Hebels der Handspritzpistole.**

Sicherheitsfeststellvorrichtung (32), die es gestattet, den Hebel (33) der Handspritzpistole (19) oder (57) in geschlossener Position zu sperren und so einem versehentlichen Funktionieren vorzubeugen (Abb. 6, Position S).

STANDARDAUSSTATTUNG

Sich dessen versichern, dass in der Packung des gekauften Produkts die folgenden Elemente enthalten sind:

- Hochdruckreiniger;
- Griff (nicht für FDX Xtreme, da schon in den Rahmen integriert);
- HD-Schlauch;
- Handspritzpistole;
- Strahlrohr;
- Zubehörteile mit:
 - Bedienungs- und Wartungshandbuch;
 - Bedienungs- und Wartungshandbuch des Explosionsmotors;
 - Konformitätserklärung;
 - Heft mit den Kundendienstzentren;
 - Garantiebescheinigung;
 - Griffbefestigungskit: Schrauben, Unterlegscheiben, Kugelgriffe (FDX-PRO) oder Muttern (die übrigen Modelle);
 - Ansaugkit mit: Anschluss, Dichtung und Schelle (FDX-PRO, FDX4 und FDX Xtreme); Anschluss und Filter (FDX2 10/150); Anschluss, Filter und Schelle (übrige Modelle);
 - Kit Ansaugschlauch Reinigungsmittel mit Filter und Schelle (ausgenommen FDX2 10/150 und FDX Xtreme);
 - Schaumstrahlrohr (nur FDX2 10/150);
 - Düsenreinigungsnadel;

Sollten Probleme bestehen, sich an den Wiederverkäufer oder an ein autorisiertes Kundendienstzentrum wenden.

SONDERZUBEHÖRTEILE

Es ist möglich, die Standardausrüstung des Hochdruckreinigers mit der folgenden Zubehörpalette auszustatten:

- Sandstrahlrohr: konzipiert, um Oberflächen zu schleifen und Rost, Farbe, Verkrustungen, etc. zu beseitigen;
- Schlauchspülsonde: konzipiert, um die Verstopfung von Schläuchen und Rohrleitungen zu beseitigen;
- Strahlrohre und Düsen verschiedenen Typs;
- rotierende Waschbürste: für die Reinigung empfindlicher Flächen konzipiert;
- rotierende Düse: für die Entfernung hartnäckigen Schmutzes konzipiert;
- Schaumstrahlrohr: für eine effizientere Verteilung des Reinigungsmittels konzipiert;
- Thermostatisches Ventil: konzipiert, um die Überhitzung der Dichtungen der Pumpe während eines längeren Funktionierens im Bypass-Betrieb zu vermeiden.

ANMERKUNG: Bei FDX2 10/150, FDX-Elite und FDX Xtreme ist das themostatische Ventil serienmäßig vorhanden.

INSTALLATION – MONTAGE DER ZUBEHÖRTEILE UND AUFFÜLLEN ÖL GEHÄUSE EXPLOSIONSMOTOR

- Den Griff (4) mit dem mitgelieferten Kit am Rahmen (3) befestigen: Schrauben (5), Unterlegscheiben (6) und Kugelgriffe (10) für FDX-PRO; Schrauben (5), Unterlegscheiben (6) und Kugelgriffe (7) für die übrigen Modelle (in diesem Fall einen 13 mm-Maulschlüssel verwenden, nicht mitgeliefert). **Vorgang A** der Abb. 1, 2, 3 und 4.
- Nach dem Abrollen das Ende des HD-Schlauchs (30) (Seite ohne Schnellanschluss) an das Gewinde der Handspritzpistole (19) schrauben und mit zwei 22 mm-Maulschlüsseln (nicht mitgeliefert) fest anziehen. **Vorgang B** der Abb. 8.
ANMERKUNG: Der HD-Schlauch (59) von FDX Xtreme (59) von FDX Xtreme verfügt über zwei Schnellanschlüsse (34), also muss er nicht mit Hilfe eines Schlüssels an die Handspritzpistole angeschlossen werden, sondern es reicht aus, die Nutmutter von Hand anzuschrauben und fest anzuziehen: an die Handspritzpistole den Anschluss (34) am Schlauchende anschließen, das nicht über die Verstärkungshülse verfügt (60).
- Den Schnellkupplungsanschluss (34) an den Wasserausgangsanschluss (15) anschließen, die Nutmutter von Hand anschrauben und fest anziehen. **Vorgang C** der Abb. 8.
- Die Dichtung (49) (FDX-PRO, FDX4 und FDX Xtreme) oder den Filter Wassereingang (39) (übrige Modelle) in den Anschluss des Wassereingangs (16) einsetzen und den Schlauchhalter des Wassereingangs (11) daran festschrauben. **Vorgang D** der Abb. 8.
- Mit der entsprechenden Schelle (37) das freie Ende des Reinigungsmittelansaugschlauchs (31) am Anschluss der Reinigungsmittelansaugung (36) befestigen. **Vorgang E** der Abb. 8 (ausgenommen FDX2 10/150 und FDX Xtreme).
- Das Gehäuse des Explosionsmotors mit Öl auffüllen und sich dabei an das im entsprechenden Bedienungs- und Wartungshandbuch wiedergegebene halten (Dieser Vorgang ist nicht bei Maschinen mit Dieselmotor durchzuführen, da das Auffüllen des Öls schon werksseitig erfolgte).

BETRIEBSWEISE - VORAUSGEHENDE TÄTIGKEITEN

- Die im Bedienungs- und Wartungshandbuch des Explosionsmotors, mit dem der Hochdruckreiniger ausgestattet ist, wiedergegebenen vorausgehenden Vorgänge durchführen. Insbesondere nicht vergessen, den Kraftstoff aufzufüllen und den Ölpegel des Motors zu überprüfen.
ANMERKUNG: Der FDX Xtreme verfügt über einen großen Tank (28), der in den Rahmen des Hochdruckreinigers integriert ist.
- Mit abgeschaltetem Motor und vollständig abgekühlter Maschine den Ölpegel der Pumpe mittels des Pegelanzeigers (38) überprüfen. Der FDX2 10/150 erfordert diesen Arbeitsgang nicht und verfügt nicht über den Ölpegelanzeiger der Pumpe. Bei den Modellen, die über ihn verfügen, auch den Ölpegel des Untersetzungsgetriebes mittels Pegelanzeiger (44) überprüfen.
Für ein eventuelles Nachfüllen auf die im Abschnitt **“EIGENSCHAFTEN UND TECHNISCHE ANGABEN”** wiedergegebenen Schmiermitteltypen Bezug nehmen.
- Das richtige Aufpumpen der Reifen überprüfen.
- Überprüfen, dass der Filter des Wassereingangs (39) und der Reinigungsmittelansaugfilter (40) sauber sind. Die FDX-PRO und die FDX4 verfügen über einen professionellen Ansaugfilter (45), der weniger häufige Kontrollen erfordert; das Gleiche gilt für die FDX Xtreme, die mit dem Filter (23) ausgestattet sind (siehe das im Abschnitt **“ORDENTLICHE WARTUNG”** Wiedergegebene).
- Den Hochdruckreiniger an den Arbeitsplatz bringen und ihn dabei mit dem Griff (4) bewegen.
- Die Feststellbremse (41) betätigen (ausgenommen FDX2).
- Den HD-Schlauch (30) oder (59) vollständig abrollen.
- An den Schlauchhalter des Wassereingangs (11) einen Gartenschlauchschnellanschluss anschließen (nur FDX2 10/150), oder, unter Ausnutzung der mitgelieferten Schelle (12), am Schlauchhalter des Wassereingangs (11) einen Versorgungsschlauch mit Innendurchmesser von 30 mm/1,2 in (FDX Xtreme) oder 19 mm/0,75 in (übrige Modelle) befestigen. **Vorgang G** der Abb. 8.
- Den Explosionsmotor in Betrieb nehmen und dabei auf das entsprechende Bedienungs- und Wartungshandbuch Bezug nehmen.
- Den Wasserversorgungshahn öffnen und überprüfen, dass er nicht tropft (sollte der Anschluss an das

Trinkwassernetz erfolgen, ist es obligatorisch, einen Wassernetzsystemtrenner zu verwenden: für seine Verwendung auf das entsprechende Anweisungshandbuch Bezug nehmen) oder den Ansaugschlauch in einen Eintauchbehälter einführen.

- Den Hebel (33) der Handspritzpistole drücken und warten, bis ein kontinuierlicher Wasserstrahl austritt, was ein richtiges Ansaugen der Pumpe anzeigt.
- Den Explosionsmotor anhalten und dabei auf das entsprechende Bedienungs- und Wartungshandbuch Bezug nehmen und den eventuellen Wasserversorgungshahn schließen.
- Den Hebel (33) der Handspritzpistole drücken, um den eventuellen Restdruck abzulassen.
- An die Handspritzpistole (19) das Strahlrohr (21) oder (22) oder (47), je nach Typ des Hochdruckreinigers, über den man verfügt, anschließen. **Vorgang H** der Abb. 8.

STANDARDBETRIEB (MIT HOCHDRUCK)

- Überprüfen, dass sich der Kopf des Düsenhalters (24) oder die Vorrichtung (26) nicht in Reinigungsmittelausgabeposition befindet (siehe auch Abschnitt **“BETRIEB MIT REINIGUNGSMITTEL“**).
ANMERKUNG: Der FDX2 10/150 und der FDX Xtreme können kein Reinigungsmittel ansaugen, also ist diese Kontrolle überflüssig.
- Den Explosionsmotor wieder starten und dabei auf das entsprechende Bedienungs- und Wartungshandbuch Bezug nehmen.
- Den eventuellen Wasserversorgungshahn öffnen.
- Den Hebel (33) der Handspritzpistole drücken und dabei überprüfen, dass die Düse gleichmäßig spritzt und nicht tropft.
- Wenn nötig, den Druck durch Einwirkung auf den Druckreglerdrehknopf (17) regeln (ausgeschlossen FDX2 10/150).
- Den Drehknopf im Uhrzeigersinn drehen, um den Druck zu erhöhen; den Drehknopf gegen den Uhrzeigersinn drehen, um ihn zu vermindern. Der Druckwert ist auf dem Druckanzeiger sichtbar (18).
- Bei FDX2 10/150 ist es außerdem möglich, den Winkel des Strahls des Kopfes (48) von fächerförmig bis konzentriert zu regeln (siehe Abb. 7).

WARNHINWEIS

- Bevor man Höchstleistungen vom Hochdruckreiniger fordert, sollte man den Motor einige Minuten lang warm werden lassen.

BETRIEB MIT REINIGUNGSMITTEL

Die vom Hersteller empfohlenen Reinigungsmittel sind zu 90 % biologisch abbaubar.

Für die Einsatzweise des Reinigungsmittels auf das auf dem Etikett der Reinigungsmittelpackung Angegebene Bezug nehmen.

FDX2 10/150

- Das Fläschchen (55) mit dem gewünschten Reinigungsmittel füllen.
- Die Ansaugkapazität des Reinigungsmittels auf die folgende Weise regeln:
 - Die Stange (54) aus dem Schaumstrahlrohr (53) nehmen;
 - Den Zahn **L** der Stange (54) mit einer der innerhalb des Strahlrohrs (53) wiedergegebenen Zahlen in Übereinstimmung bringen (**1**: Mindestansaugung, **6**: Höchstansaugung);
 - Die Stange (54) wieder in das Strahlrohr (53) stecken.
- Das Fläschchen (55) in das Strahlrohr (53) stecken.
- Den Explosionsmotor anhalten und dabei auf das entsprechende Bedienungs- und Wartungshandbuch Bezug nehmen und das Strahlrohr (53) an die Handspritzpistole (19) anschließen.
- Den Explosionsmotor wieder starten und dabei auf das entsprechende Bedienungs- und Wartungshandbuch Bezug nehmen und den Hebel (33) betätigen (Die Ansaugung und das Mischen des Reinigungsmittels erfolgen beim Wasserdurchgang automatisch).

Übrige Modelle

- Den Schlauch (31) in den externen Tank stecken, der schon mit dem Reinigungsmittel mit der gewünschten Verdünnung vorbereitet sein wird: auch in diesem Fall den Empfehlungen bezüglich der Dosierung folgen, die auf dem Schild der Reinigungsmittelpackung angegeben sind.
- Auf den Kopf des Düsenhalters (24) oder auf die Vorrichtung (26), wie in Abb. 7-a schematisch dargestellt, einwirken und dann den Hebel (33) der Handspritzpistole betätigen und den Reinigungsmittelausgabevorgang beginnen.
- Den Hebel (33) wieder loslassen und auf den Kopf des Düsenhalters (24) oder auf die Vorrichtung (26), wie in Abb. 7-b schematisch dargestellt, einwirken, um die Reinigungsmittelausgabe anzuhalten und den HD-Betrieb wieder aufzunehmen.

ANMERKUNG: Der FDX2 10/150 und der FDX Xtreme können kein Reinigungsmittel ansaugen.

UNTERBRECHUNG DES BETRIEBS

- Lässt man den Hebel (33) der Handspritzpistole los, wird das Spritzen des HD-Strahls unterbrochen und der Hochdruckreiniger geht auf den Bypass-Betrieb über.
- Drückt man den Hebel (33) der Handspritzpistole wieder, wird das Spritzen des HD-Strahls wieder aufgenommen.



ACHTUNG

- Wenn man das Spritzen des HD-Strahls unterbrechen und die Handspritzpistole ablegen muss, ohne die Maschine anzuhalten, muss die Sicherheitsfeststellvorrichtung (32) betätigt werden. **Vorgang S** der Abb. 6.

WARNHINWEIS

- Den Hochdruckreiniger nicht länger als 3 Minuten im Bypass-Betrieb (Handspritzpistole geschlossen) lassen, wenn kein thermostatisches Sonderzubehörventil durch einen **Fachtechniker** installiert wurde.

ANHALTEN

- Den Hahn der Wasserversorgung schließen oder den Ansaugschlauch aus dem Eintauchbehälter herausziehen.
- Das Wasser aus dem Hochdruckreiniger entfernen, indem er einige Sekunden lang mit dem gedrückten Hebel (33) der Handspritzpistole in Betrieb genommen wird.
- Die im Bedienungs- und Wartungshandbuch des Explosionsmotors wiedergegebenen Arbeitsgänge bezüglich des Anhaltens durchführen und den Kontakt von der Kerze lösen (Benzinmotoren ohne elektrischen Anlasser) oder den Zündschlüssel (43) ausziehen (Dieselmotoren und Benzinmotoren mit elektrischem Anlasser).
- Den eventuellen Restdruck ablassen, der im Hochdruckschlauch (30) oder (59) verblieben ist, indem einige Sekunden lang der Hebel (33) der Handspritzpistole gedrückt gehalten wird.
- Abwarten bis der Hochdruckreiniger abgekühlt ist.

STILLEGUNG

- Den HD-Schlauch (30) oder (59) (14) sorgfältig aufrollen und Knicke vermeiden.
- Die Vorgänge bezüglich der Stilllegung durchführen, die im Bedienungs- und Wartungshandbuch des Explosionsmotors wiedergegeben werden.
- Den Hochdruckreiniger sorgfältig an einem trockenen und sauberen Ort aufbewahren und darauf achten, den HD-Schlauch nicht zu beschädigen. Um den Druckschlauch und die Zubehörteile wegzulegen, die entsprechenden Träger (9) verwenden. Die Bremse (41) ziehen, um unkontrollierte Bewegungen der Maschine zu vermeiden (ausgenommen FDX2).

ANMERKUNG: Nach einer längeren Stilllegung ist es möglich, dass ein leichtes Tropfen unter der Pumpe auftritt. Dieses Tropfen verschwindet normalerweise nach einigen Betriebsstunden. Falls es andauern sollte, sich an einen **Fachtechniker** wenden.

ORDENTLICHE WARTUNG

Die im Abschnitt **“ANHALTEN”** beschriebenen Vorgänge durchführen und sich dabei an die folgende Tabelle halten.

Auch daran denken, die Vorgänge bezüglich der ordentlichen Wartung durchzuführen, die im Bedienungs- und Wartungshandbuch des Explosionsmotors wiedergegeben werden und zwar mit besonderem Augenmerk auf die Kontrolle des Motoröls, des Luftfilters und der Kerze.

WARTUNGS-INTERVALL	EINGRIFF
Bei jeder Verwendung	<ul style="list-style-type: none"> • Kontrolle des HD-Schlauchs, der Anschlüsse, der Handspritzpistole und des Strahlrohrs. Sollte eines oder mehrere der Komponenten beschädigt sein, den Hochdruckreiniger in keinem Fall verwenden und sich an einen Fachtechniker wenden. • Kontrolle des Ölpegels der Pumpe (ausgenommen FDX2 10/150). • Beim Explosionsmotor den Schmutz und Schutt von den Kühlrippen, den Lufteingangsschirmen, den Mechanismen und den Federn des Drehzahlreglers entfernen (auf das Bedienungs- und Wartungshandbuch des Explosionsmotors Bezug nehmen).
Wöchentlich (ausgenommen FDX-PRO, FDX4 und FDX Xtreme)	<ul style="list-style-type: none"> • Reinigung Filter Wassereingang (39). Den Schlauchhalter Wassereingang (11) losschrauben und den Filter herausnehmen (siehe auch Abb. 7). Für die Reinigung reicht es in der Regel aus, den Filter unter einen Strahl fließenden Wassers zu halten oder Pressluft durch ihn zu blasen. In besonders schwierigen Fällen, ein kalklösendes Produkt verwenden oder ihn ersetzen und sich für den Kauf des Ersatzteils an ein autorisiertes Kundendienstzentrum wenden.
Wöchentlich (nur FDX-PRO, FDX4 und FDX Xtreme, wenn der Hochdruckreiniger aus einem Eintauchbehälter gespeist wird)	<ul style="list-style-type: none"> • Reinigung Filter Wassereingang (45). Den Stopfen (51) mit einem 27 mm-Maulschlüssel losschrauben und den Einsatz (50) herausnehmen, (siehe Abb. 7). Für die Reinigung reicht es in der Regel aus, den Filter unter einen Strahl fließenden Wassers zu halten oder Pressluft durch ihn zu blasen. In besonders schwierigen Fällen, ein kalklösendes Produkt verwenden oder ihn ersetzen und sich für den Kauf des Ersatzteils an ein autorisiertes Kundendienstzentrum wenden. Den Einsatz wieder montieren und den Stopfen fest anziehen. • Reinigung Filter Wassereingang (23). Die Nutmutter (62) gegen den Uhrzeigersinn drehen, bis sie ganz losgeschraubt wurde; den Filtereinsatz (63) herausnehmen und wie vorher dargestellt reinigen; bei besonders hartnäckigem Schmutz, den Einsatz ersetzen und sich für das richtige zu verwendende Ersatzteil an einen Fachtechniker wenden; den Einsatz wieder einsetzen und den Filter wieder schließen, indem die Nutmutter (62) im Uhrzeigersinn fest angezogen wird.
Monatlich	<ul style="list-style-type: none"> • Reinigung Filter Wassereingang (45) oder (23) (auf das oben Gesagte Bezug nehmen) (nur FDX-PRO, FDX4 und FDX Xtreme). • Reinigung Filter Reinigungsmittelansaugung (40) (ausgenommen FDX2 10/150 und FDX Xtreme). Für die Reinigung reicht es in der Regel aus, den Filter unter einen Strahl fließenden Wassers zu halten oder Pressluft durch ihn zu blasen. In besonders schwierigen Fällen, ein kalklösendes Produkt verwenden oder ihn ersetzen und sich für den Kauf des Ersatzteils an ein autorisiertes Kundendienstzentrum wenden. • Reinigung Düse. Für die Reinigung reicht es in der Regel aus, die mitgelieferte Nadel (29) durch das Loch der Düse zu stechen. Sollte man keine ausreichenden Ergebnisse erhalten, die Düse ersetzen und sich für den Kauf des Ersatzteils an ein autorisiertes Kundendienstzentrum wenden. Die professionelle, nicht regulierbare Fächerdüse, mit der die Düsenhalterköpfe (24) und (25) und die Handspritzpistole (57) ausgerüstet sind, kann mit Hilfe eines (nicht mitgelieferten) 14 mm-Rohrschlüssels ersetzt werden. Sich für das Ersetzen des Düsenkopfes (48) an ein autorisiertes Kundendienstzentrum wenden. • Die dem Bediener zugänglichen in Rotation befindlichen oder gleitenden Teile ölen oder fetten (auch auf das Bedienungs- und Wartungshandbuch des Explosionsmotors Bezug nehmen). • Überprüfung der Unversehrtheit der Wassereingangs- und Ausgangskreisläufe. • Überprüfung des Reifendrucks. • Überprüfung der Befestigung der Pumpe an den Motor und des Motors an den Rahmen. Sollten die Befestigungen prekär wirken, den Hochdruckreiniger auf keinen Fall verwenden und sich an einen Fachtechniker wenden.

WARNHINWEIS

- Während des Betriebs darf der Hochdruckreiniger nicht zu viel Lärm machen und unter ihm dürfen keine offensichtlichen Wasser- oder Öltropfen zu sehen sein. Sollte das passieren, die Maschine von einem **Fachtechniker** kontrollieren lassen.

AUSSERORDENTLICHE WARTUNG

Die außerordentliche Wartung darf ausschließlich von einem **Fachtechniker** durchgeführt werden, wobei man sich an die folgende Tabelle zu halten hat.

Auch daran denken, die Arbeitsgänge der außerordentlichen Wartung durchzuführen, die im Bedienungs- und Wartungshandbuch des Explosionsmotors wiedergegeben sind.

WARTUNGS-INTERVALL	EINGRIFF
Nach den ersten 10 Betriebsstunden (FDX2 10/150) oder 50 Betriebsstunden (übrige Modelle)	<ul style="list-style-type: none">• Ersetzen Öl Pumpe.
Alle 200 Stunden	<ul style="list-style-type: none">• Kontrolle Hydraulikkreislauf Pumpe.• Kontrolle Befestigung Pumpe und Explosionsmotor.
Alle 500 Stunden	<ul style="list-style-type: none">• Ersetzen Öl Pumpe und Öl Untersetzungsgetriebe.• Kontrolle Ventile Ansaugung/Auslass Pumpe.• Kontrolle Anzug Schrauben Pumpe.• Kontrolle Reglerventil Pumpe.• Überprüfung der Sicherheitsvorrichtungen.

WARNHINWEIS

- Die in der Tabelle wiedergegebenen Daten sind ungefähre Angaben. Es können häufigere Eingriffe nötig sein, wenn die Verwendung besonders belastend ist.

STÖRUNGEN, URSACHEN UND ABHILFEN

STÖRUNGEN	URSACHEN	ABHILFEN
Der Explosionsmotor startet nicht oder weist Unregelmäßigkeiten auf oder hält während des Betriebs an.	Auf das Bedienungs- und Wartungshandbuch des Explosionsmotors Bezug nehmen.	Auf das Bedienungs- und Wartungshandbuch des Explosionsmotors Bezug nehmen, nachdem überprüft wurde, dass sich Kraftstoff im Tank befindet.
Der Hochdruckreiniger vibriert sehr und ist laut.	Der Filter des Wassereingangs (45) oder (39) oder (23) (je nach Modell des Hochdruckreinigers) ist schmutzig.	Sich an das im Abschnitt “ORDENTLICHE WARTUNG” Wiedergegebene halten.
	Ansaugung von Luft.	Die Unversehrtheit des Ansaugkreislaufs kontrollieren.
	Die Wasserversorgung ist nicht ausreichend oder die Anfülltiefe zu groß.	Überprüfen, dass der Hahn ganz offen ist und dass die Förderleistung des Wassernetzes oder die Anfülltiefe dem im Abschnitt “EIGENSCHAFTEN UND TECHNISCHE ANGABEN” Angegebenen entsprechen.

(geht auf der folgenden Seite weiter)

STÖRUNGEN	URSACHEN	ABHILFEN
Der Hochdruckreiniger erreicht nicht den Höchstdruck.	Das Reglerventil ist auf einen geringeren Druckwert als den Höchstwert eingestellt (ausgenommen FDX2 10/150).	Den Druckreglerdrehknopf (17) im Uhrzeigersinn drehen.
	Der Düsenhalterkopf (24) oder die Vorrichtung (26) befindet sich in der Niederdruckposition (Abb. 7 - Position a) (ausgenommen FDX2 10/150 und FDX Xtreme).	Entsprechend dem in Abb. 7 - Position b Wiedergegebenen vorgehen.
	Die Düse ist verschlissen.	Düse gemäß dem im Abschnitt “ORDENTLICHE WARTUNG” Wiedergegebenen ersetzen.
	Die Wasserversorgung ist nicht ausreichend oder die Anfülltiefe zu groß.	Überprüfen, dass der Hahn ganz offen ist und dass die Förderleistung des Wassernetzes oder die Anfülltiefe dem im Abschnitt “EIGENSCHAFTEN UND TECHNISCHE ANGABEN” Angegebenen entsprechen.
Geringe Reinigungsmittelansaugung	Der Düsenhalterkopf (24) oder die Vorrichtung (26) befindet sich nicht in der Niederdruckposition (Abb. 7 - Position b) (ausgenommen FDX2 10/150).	Entsprechend dem in Abb. 7 - Position a Wiedergegebenen vorgehen.
	Die Vorrichtung zur Reinigungsmittelansaugung (54) ist nicht richtig eingestellt (nur FDX2 10/150).	Entsprechend dem im Abschnitt “BETRIEB MIT REINIGUNGSMITTEL” Wiedergegebenen vorgehen.
	Filter Reinigungsmittelansaugung (40) verstopft. (ausgenommen FDX2 10/150).	Sich an das im Abschnitt “ORDENTLICHE WARTUNG” Wiedergegebene halten.
	Fehlen von Produkt im Fläschchen (nur FDX2 10/150).	Produkt hinzufügen.
	Das verwendete Reinigungsmittel ist zu zähflüssig.	Ein vom Hersteller empfohlenes Reinigungsmittel verwenden und sich an die auf dem Schild angegebenen Verdünnungen halten.
Aus der Düse kommt kein Wasser.	Wasser fehlt.	Überprüfen, dass der Hahn des Wassernetzes ganz offen ist oder, dass der Ansaugschlauch anfüllen kann.
	Zu große Ansaugtiefe.	Überprüfen, dass die Anfülltiefe dem im Abschnitt “EIGENSCHAFTEN UND TECHNISCHE ANGABEN” Angegebenen entspricht.
	Düse Wasser verstopft.	Die Düse gemäß dem im Abschnitt “ORDENTLICHE WARTUNG” Angegebenen reinigen und/oder ersetzen.



ΧΑΡΑΚΤΗΡΙΣΤΙΚΑ ΚΑΙ ΤΕΧΝΙΚΑ ΔΕΔΟΜΕΝΑ

ΠΡΟΕΙΔΟΠΟΙΗΣΗ

- Για την παραγωγή της μέγιστης ισχύος, ο κινητήρας ανάφλεξης απαιτεί τουλάχιστον 10 ώρες στρωσίματος και ένα φορτίο μικρότερο από το 15±20 % σε σχέση με την μέγιστη απόδοση του πλυστικού.
- Για τον κινητήρα ανάφλεξης, η μέγιστη χορηγούμενη ισχύς μειώνεται κατά την αύξηση της ποσότητας και της θερμοκρασίας περιβάλλοντος (πραγματοποιείται μια μείωση της τάξης περίπου του: 3,5 % για κάθε 305 m/1000 ft επάνω από την στάθμη της θάλασσας και του 1 % για κάθε 5,6 °C/42 °F επάνω από τους 16 °C/61 °F). Στην περίπτωση της χρήσης του πλυστικού σε μεγάλο υψόμετρο ή με υψηλή θερμοκρασία περιβάλλοντος, ανατρέξτε στο εγχειρίδιο χρήσης και συντήρησης του κινητήρα ανάφλεξης για την ενδεχόμενη λήψη αποφάσεων.
- Οι επιδόσεις που δηλώνονται αναφέρονται σε μια ατμοσφαιρική πίεση των 1013 hPa στο επίπεδο της θάλασσας και με θερμοκρασία περιβάλλοντος στους 16 °C/61 °F.
- Εάν η συσκευή καθαρισμού υψηλής πίεσης δεν είναι συνδεδεμένη στο δίκτυο ύδρευσης, αλλά λαμβάνει νερό από μια δεξαμενή, υπό ορισμένες συνθήκες, η βαλβίδα θερμοστάτη μπορεί να ανοίξει και να αποτρέψει την πλήρη αυτόματη αναρρόφηση της αντλίας. Σε αυτές τις περιπτώσεις, τοποθετήστε έναν ελαστικό σωλήνα στη σύνδεση του σωλήνα της θερμοστατικής βαλβίδας και βάλτε το άλλο άκρο του σωλήνα στη δεξαμενή από την οποία λαμβάνει νερό η αντλία.
- Τα χαρακτηριστικά και τα τεχνικά δεδομένα είναι ενδεικτικά. Ο Κατασκευαστής διατηρεί το δικαίωμα να πραγματοποιήσει στην μηχανή όλες τις αναγκαίες μετατροπές.

FDX Xtreme⁽¹⁾

	15/500	18/400	21/350	30/280	36/230	42/180	15/500	18/400	21/350	30/280	36/230	42/180
ΚΙΝΗΤΗΡΑΣ	Honda GX 690						Kohler 12KD477/2					
Καύσιμο	Βενζίνη						Πετρέλαιο ντίζελ					
Ισχύς (KW - HP)	16,4 - 22,0						17,0 - 22,8					
Ονομαστική περιστροφική ταχύτητα - μέγιστη (RPM)	3400 - 3600 [1560 - 1650 ^(*)]											
ΥΔΡΑΥΛΙΚΗ ΣΥΝΔΕΣΗ												
Μέγιστη θερμοκρασία τροφοδοσίας νερού (°C - °F)	60 - 140											
Ελάχιστη θερμοκρασία τροφοδοσίας νερού (°C - °F)	5 - 41											
Ελάχιστη χωρητικότητα νερού τροφοδοσίας (l/min - USgpm)	21 - 5,5	23 - 6,1	27 - 7,1	39 - 10,3	47 - 12,4	55 - 14,5	21 - 5,5	23 - 6,1	27 - 7,1	39 - 10,3	47 - 12,4	55 - 14,5
Μέγιστη πίεση νερού τροφοδοσίας νερού (bar - psi)	8 - 116											
Μέγιστο βάθος γεμίσματος αντλίας (m - ft)	0 - 0			1,0 - 3,3			0 - 0			1,0 - 3,3		
ΕΠΙΔΟΣΕΙΣ												
Μέγιστη χωρητικότητα (l/min - USgpm)	16,5 - 4,4	18 - 4,8	21 - 5,5	30 - 7,9	36 - 9,5	42 - 11,1	16,5 - 4,4	18 - 4,8	21 - 5,5	30 - 7,9	36 - 9,5	42 - 11,1
Ονομαστική χωρητικότητα (l/min - USgpm)	15 - 4,0	17,5 - 4,7	20,5 - 5,4	29,5 - 7,8	35,5 - 9,4	41 - 10,8	15 - 4,0	17,5 - 4,7	20,5 - 5,4	29,5 - 7,8	35,5 - 9,4	41 - 10,8
Μέγιστη πίεση (bar - psi)	500 - 7250	400 - 5800	350 - 5075	280 - 4060	230 - 3335	180 - 2610	500 - 7250	400 - 5800	350 - 5075	280 - 4060	230 - 3335	180 - 2610
Ονομαστική πίεση (bar - psi)	480 - 6960	385 - 5580	335 - 4850	265 - 3840	215 - 3120	165 - 2390	480 - 6960	385 - 5580	335 - 4850	265 - 3840	215 - 3120	165 - 2390
Μέγιστη πίεση αντίδρασης στο υδροστόλι (N)	78	83	91	115	124	127	78	83	91	115	124	127
Στάθμη ακουστικής πίεσης - Συντελεστής αβεβαιότητας (dB(A))	89 - 0,7 ⁽³⁾			89 - 0,7 ⁽²⁾			89 - 0,7 ⁽³⁾			89 - 0,7 ⁽²⁾		
Στάθμη ακουστικής πίεσης (dB(A))	107 ⁽³⁾			107 ⁽²⁾			107 ⁽³⁾			107 ⁽²⁾		
Δόνηση στο χέρι - Βραχίονα χειριστή - Συντελεστής αβεβαιότητας (m/s ²)	3,9 - 0,24 ⁽³⁾			3,9 - 0,24 ⁽²⁾			3,9 - 0,24 ⁽³⁾			3,9 - 0,24 ⁽²⁾		
ΛΑΔΙ ΑΝΤΛΙΑΣ	15W-40 ⁽⁴⁾			ENI MULTITECH TH1 ⁽⁴⁾			15W-40 ⁽⁴⁾			ENI MULTITECH TH1 ⁽⁴⁾		
ΛΑΔΙ ΜΕΙΩΤΗΡΑ	80W-90						-					
ΜΑΖΑ ΚΑΙ ΔΙΑΣΤΑΣΕΙΣ												
Μήκος x πλάτος x ύψος (mm - in)	1000 x 820 x 850 - 39,4 x 32,3 x 33,5											
Μάζα (kg - lb)	150 - 330,7						190 - 418,9					

^(*) Μειωτήρα R = 1:2,18.

⁽¹⁾ Όλα τα μοντέλα διαθέτουν ηλεκτρική μίζα.

⁽²⁾ Μετρήσεις που εκτελέστηκαν σε συμφωνία με την οδηγία EN 60335-2-79.

⁽³⁾ Μετρήσεις που εκτελέστηκαν σε συμφωνία με την οδηγία EN 1829-1.

⁽⁴⁾ Ανατρέξτε στον πίνακα ανατοχίας λαδιών.

FDX2

	10/150	12/200	13/150	12/200	14/200	12/140	13/180	16/210	16/250	15/270
KΙΝΗΤΗΡΑΣ	Loncin G160F	Loncin G200F	Honda GP160	Honda GP200	Honda GX270	Honda GP160	Honda GX200	Honda GX340		Honda GX390
Καύσιμο	Βενζίνη									
Ισχύς (kW - HP)	3,7 – 5,0	4,4 – 6,0	3,7 – 5,0	4,4 – 6,0	5,5 – 7,5	4,0 – 5,5	4,4 – 6,0	8,1 – 11,0		9,6 – 13,0
Όνομαστική περιστροφική ταχύτητα - μέγιστη (RPM)	3400 – 3600									
ΥΔΡΑΥΛΙΚΗ ΣΥΝΔΕΣΗ										
Μέγιστη θερμοκρασία τροφοδοσίας νερού (°C - °F)	60 – 140									
Ελάχιστη θερμοκρασία τροφοδοσίας νερού (°C - °F)	5 – 41									
Ελάχιστη χωρητικότητα νερού τροφοδοσίας (l/min - USgpm)	13 – 3,4	16 – 4,2	17 – 4,5	16 – 4,2	18 – 4,8	16 – 4,2	17 – 4,5		21 – 5,5	20 – 5,3
Μέγιστη πίεση νερού τροφοδοσίας νερού (bar - psi)	8 – 116									
Μέγιστο βάθος γεμίσματος αντλίας (m - ft)	0,5 – 1,7									
ΕΠΙΔΟΣΕΙΣ										
Μέγιστη χωρητικότητα (l/min - USgpm)	10 – 2,6	12 – 3,2	13 – 3,4	12 – 3,2	14 – 3,7	12 – 3,2	13 – 3,4		16 – 4,2	15 – 4,0
Όνομαστική Χωρητικότητα (l/min - USgpm)	9 – 2,4	10,8 – 2,9	11,7 – 3,1	10,8 – 2,9	13,1 – 3,5	10,8 – 2,9	12,1 – 3,2	14,7 – 3,9	14,5 – 3,8	13,5 – 3,6
Μέγιστη πίεση (bar - psi)	150 – 2175	200 – 2900	150 – 2175		200 – 2900	140 – 2030	180 – 2610	210 – 3045	250 – 3625	270 – 3915
Όνομαστική πίεση (bar - psi)	140 – 2030	190 – 2755	140 – 2030		190 – 2755	130 – 1885	170 – 2465	200 – 2900	240 – 3480	260 – 3770
Μέγιστη πίεση αντίδρασης στο υδροπιστόλι (N)	23	28	24	28	28	24	34	42	51	49
Στάθμη ακουστικής πίεσης – Συντελεστής αβεβαιότητας (dB(A))	92,8 – 0,7 ⁽¹⁾									
Στάθμη ακουστικής πίεσης (dB(A))	106 ⁽¹⁾									
Δόνηση στο χέρι - βραχίονα χειροστή - Συντελεστής αβεβαιότητας (m/s ²)	1,1 – 0,24 ⁽¹⁾									
ΛΑΔΙ ΑΝΤΛΙΑΣ	ENI MULTITECH TH ⁽²⁾									
ΜΑΖΑ ΚΑΙ ΔΙΑΣΤΑΣΕΙΣ										
Μήκος x πλάτος x ύψος (mm - in)	670 x 550 x 890 – 26,4 x 21,7 x 35,0									
Μάζα (kg - lb)	27 – 59,5		30 – 66,1		38 – 83,8	30 – 66,1	35 – 77,2	48 – 105,8		50 – 110,2

FDX-ELITE

	13/150		12/170	14/200	13/180	14/190	16/210	16/250	15/270
KΙΝΗΤΗΡΑΣ	Honda GP160	Honda GX160	Honda GX160	Honda GX270	Honda GX200	Honda GX270	Honda GX340		Honda GX390
Καύσιμο	Βενζίνη								
Ισχύς (kW - HP)	4,0 – 5,5			5,5 – 7,5	4,8 – 6,5	5,9 – 8,0	8,1 – 11,0		9,6 – 13,0
Όνομαστική περιστροφική ταχύτητα - μέγιστη (RPM)	3400 – 3600								
ΥΔΡΑΥΛΙΚΗ ΣΥΝΔΕΣΗ									
Μέγιστη θερμοκρασία τροφοδοσίας νερού (°C - °F)	60 – 140								
Ελάχιστη θερμοκρασία τροφοδοσίας νερού (°C - °F)	5 – 41								
Ελάχιστη χωρητικότητα νερού τροφοδοσίας (l/min - USgpm)	17 – 4,5		16 – 4,2	18 – 4,8	17 – 4,5	18 – 4,8		21 – 5,5	20 – 5,3
Μέγιστη πίεση νερού τροφοδοσίας νερού (bar - psi)	8 – 116								
Μέγιστο βάθος γεμίσματος αντλίας (m - ft)	0,5 – 1,7								
ΕΠΙΔΟΣΕΙΣ									
Μέγιστη χωρητικότητα (l/min - USgpm)	13 – 3,4		12 – 3,2	14 – 3,7	13 – 3,4	14 – 3,7		16 – 4,2	15 – 4,0
Όνομαστική Χωρητικότητα (l/min - USgpm)	11,7 – 3,1		10,8 – 2,9	13,1 – 3,5	12,1 – 3,2	13,1 – 3,5	14,7 – 3,9	14,5 – 3,8	13,5 – 3,6
Μέγιστη πίεση (bar - psi)	150 – 2175		170 – 2465	200 – 2900	180 – 2610	200 – 2900	210 – 3045	250 – 3625	270 – 3915
Όνομαστική πίεση (bar - psi)	140 – 2030		160 – 2320	190 – 2755	170 – 2465	190 – 2755	200 – 2900	240 – 3480	260 – 3770
Μέγιστη πίεση αντίδρασης στο υδροπιστόλι (N)	23		28	38	34	38	42	51	49
Στάθμη ακουστικής πίεσης – Συντελεστής αβεβαιότητας (dB(A))	92,8 – 0,7 ⁽¹⁾								
Στάθμη ακουστικής πίεσης (dB(A))	106 ⁽¹⁾								
Δόνηση στο χέρι - βραχίονα χειροστή - Συντελεστής αβεβαιότητας (m/s ²)	1,1 – 0,24 ⁽¹⁾								
ΛΑΔΙ ΑΝΤΛΙΑΣ	ENI MULTITECH TH ⁽²⁾								
ΜΑΖΑ ΚΑΙ ΔΙΑΣΤΑΣΕΙΣ									
Μήκος x πλάτος x ύψος (mm - in)	900 x 620 x 840 – 35,4 x 24,4 x 33,1								
Μάζα (kg - lb)	38 – 83,8			40 – 88,2	55 – 121,3		58 – 127,9		

⁽¹⁾ Μετρήσεις που εκτελέστηκαν σε συμφωνία με την οδηγία EN 60335-2-79.

⁽²⁾ Ανατρέξτε στον πίνακα αντιστοίχιας λαδιών.

FDX-PRO

	15/150	16/200	16/250	18/220	15/270	15/300
KINΗΤΗΡΑΣ	Yanmar L70	Honda GX340	Honda GX390			
Καύσιμο	Πετρέλαιο ντιζέλ		Βενζίνη			
Ισχύς (kW - HP)	5,5 – 7,5	8,1 – 11	9,6 – 13			
Ονομαστική περιστροφική ταχύτητα - μέγιστη (RPM)	3400 – 3600	3400 – 3600 [1560 – 1650 (*)]				
ΥΔΡΑΥΛΙΚΗ ΣΥΝΔΕΣΗ						
Μέγιστη θερμοκρασία τροφοδοσίας νερού (°C - °F)	60 – 140					
Ελάχιστη θερμοκρασία τροφοδοσίας νερού (°C - °F)	5 – 41					
Ελάχιστη χωρητικότητα νερού τροφοδοσίας (l/min - USgpm)	20 – 5,3	21 – 5,5	21 – 5,5	23 – 6,1	20 – 5,3	
Μέγιστη πίεση νερού τροφοδοσίας νερού (bar - psi)	8 – 116					
Μέγιστο βάθος γεμίματος αντλίας (m - ft)	1,0 – 3,3					
ΕΠΙΔΟΣΕΙΣ						
Μέγιστη Χωρητικότητα (l/min - USgpm)	15 – 4,0	16 – 4,2		18 – 4,8	15 – 4,0	
Ονομαστική Χωρητικότητα (l/min - USgpm)	13,5 – 3,6	14,4 – 3,8		16,6 – 4,4	13,5 – 3,6	
Μέγιστη πίεση (bar - psi)	150 – 2175	200 – 2900	250 – 3625	220 – 3190	270 – 3915	300 – 4350
Ονομαστική πίεση (bar - psi)	140 – 2030	190 – 2755	240 – 3480	210 – 3045	260 – 3770	290 – 4205
Μέγιστη πίεση αντίδρασης στο υδροπιστόλι (N)	36	42	49	52	53	54
Στάθμη ακουστικής πίεσης – Συντελεστής αβεβαιότητας (dB(A))	89 – 0,7 ⁽¹⁾					
Στάθμη ακουστικής πίεσης (dB(A))	107 ⁽¹⁾					
Δόνηση στο χέρι - βραχίονα χειριστή - Συντελεστής αβεβαιότητας (m/s ²)	3,9 – 0,24 ⁽¹⁾					
ΛΑΔΙ ΑΝΤΛΙΑΣ	ENI MULTITECH THT ⁽²⁾					
ΛΑΔΙ ΜΕΙΩΤΗΡΑ	80W-90					
ΜΑΖΑ ΚΑΙ ΔΙΑΣΤΑΣΕΙΣ						
Μήκος x πλάτος x ύψος (mm - in)	1160 x 620 x 710 – 45,7 x 24,4 x 28,0					
Μάζα (kg - lb)	69 – 152,1					

(*) Μειωτήρα R = 1:2,18.

(1) Μετρήσεις που εκτελέστηκαν σε συμφωνία με την οδηγία EN 60335-2-79.

ΣΗΜΕΙΩΣΗ: επιβραδυντής για τις εκδόσεις βενζίνης.

(2) Ανατρέξτε στον πίνακα αντιτοxicής λαδιών.

FDX4⁽¹⁾

	16/200	16/250	16/250 el.	18/220	18/220 el.	21/200	21/200 el.	16/200 el.	21/160 el.
KINΗΤΗΡΑΣ	Honda GX340	Honda GX390							Yanmar L100
Καύσιμο	Πετρέλαιο ντιζέλ		Βενζίνη						
Ισχύς (kW - HP)	5,5 – 11	9,6 – 13							5,5 – 11
Ονομαστική περιστροφική ταχύτητα - μέγιστη (RPM)	3400 – 3600 [1560 – 1650 (*)]								
ΥΔΡΑΥΛΙΚΗ ΣΥΝΔΕΣΗ									
Μέγιστη θερμοκρασία τροφοδοσίας νερού (°C - °F)	60 – 140								
Ελάχιστη θερμοκρασία τροφοδοσίας νερού (°C - °F)	5 – 41								
Ελάχιστη χωρητικότητα νερού τροφοδοσίας (l/min - USgpm)	21 – 5,5		23 – 6,1		27 – 7,1		21 – 5,5		27 – 7,1
Μέγιστη πίεση νερού τροφοδοσίας νερού (bar - psi)	8 – 116								
Μέγιστο βάθος γεμίματος αντλίας (m - ft)	1,0 – 3,3								
ΕΠΙΔΟΣΕΙΣ									
Μέγιστη Χωρητικότητα (l/min - USgpm)	16 – 4,2		18 – 4,8		21 – 5,5		16 – 4,2		21 – 5,5
Ονομαστική Χωρητικότητα (l/min - USgpm)	14,4 – 3,8		16,6 – 4,4		20,5 – 5,4		14,4 – 3,8		18,9 – 5,0
Μέγιστη πίεση (bar - psi)	200 – 2900	250 – 3625		220 – 3190		200 – 2900		160 – 2320	
Ονομαστική πίεση (bar - psi)	190 – 2755	240 – 3480		210 – 3045		190 – 2755		150 – 2175	
Μέγιστη πίεση αντίδρασης στο υδροπιστόλι (N)	42	49	49	52	52	60	60	42	50
Στάθμη ακουστικής πίεσης – Συντελεστής αβεβαιότητας (dB(A))	89 – 0,7 ⁽²⁾								
Στάθμη ακουστικής πίεσης (dB(A))	107 ⁽²⁾								
Δόνηση στο χέρι - βραχίονα χειριστή - Συντελεστής αβεβαιότητας (m/s ²)	3,9 – 0,24 ⁽²⁾								
ΛΑΔΙ ΑΝΤΛΙΑΣ	ENI MULTITECH THT ⁽³⁾								
ΛΑΔΙ ΜΕΙΩΤΗΡΑ	80W-90								
ΜΑΖΑ ΚΑΙ ΔΙΑΣΤΑΣΕΙΣ									
Μήκος x πλάτος x ύψος (mm - in)	890 x 770 x 860 – 35,0 x 30,3 x 33,9								
Μάζα (kg - lb)	72 – 158,7	124 – 273,4		72 – 158,7	124 – 273,4		72 – 158,7	124 – 273,4	

(*) Μειωτήρα R = 1:2,18.

(1) Τα μοντέλα el. διαθέτουν ηλεκτρική εκκίνηση.

(3) Ανατρέξτε στον πίνακα αντιτοxicής λαδιών.

(2) Μετρήσεις που εκτελέστηκαν σε συμφωνία με την οδηγία EN 60335-2-79.

ΣΗΜΕΙΩΣΗ: επιβραδυντής για τις εκδόσεις βενζίνης.

Λάδια συμβατά ENI MULTITECH THT:

Mobil Mobilfluid 424	Mobil Mobilfluid 426	Petronas Arbor MTF Special 10W-30
Shell Spirax S4 TXM	Total Dynatrans MPV	Elf Tractelf BF16
Castrol Agri Trans Plus 80W	Chevron Textran THD Premium	Q8 Roloil Multivariax 35 HP

Λάδια που αντιστοιχούν στα 15W40:

Mobil Delvac MX 15W-40	Total Rubia TIR 7400 15W-40
Shell Rimula R4 15W-40	ENI i-Sigma performance E7 15W-40
Gazprom-Neft super oil GTD 15W-40	Castrol GTX Professional 15W-40

ΠΡΟΕΙΔΟΠΟΙΗΣΗ

- Σε ότι αφορά τα λιπαντικά των κινητήρων, ανατρέξτε στα σχετικά εγχειρίδια χρήσης και συντήρησης.

ΑΝΑΓΝΩΡΙΣΗ ΤΩΝ ΕΞΑΡΤΗΜΑΤΩΝ

Ανατρέξτε στις εικόνες από 1 έως 7.

- 1 - Αντλία
- 2 - Κινητήρας ανάφλεξης
- 3 - Πλαίσιο
- 4 - Λαβή
- 5 - Βίδες σύσφιξης λαβής
- 6 - Ροδέλες σύσφιξης λαβής
- 7 - Παξιμάδια σύσφιξης λαβής
- 8 - Πινακίδα προειδοποίησης
- 9 - Υποστήριξη παρελκομένων
- 10 - Τροχός σύσφιξης λαβής
- 11 - Είσοδος νερού
- 12 - Δακτύλιος σωλήνα εισόδου νερού
- 13 - Πινακίδα αναγνώρισης
- 14 - Βάση
- 15 - Συνδετικό εξόδου νερού
- 16 - Συνδετικό εισόδου νερού
- 17 - Λαβή ρύθμισης πίεσης
- 18 - Δείκτης πίεσης
- 19 - Υδροπιστόλι
- 20 - Θερμική βαλβίδα
- 21 - Σωλήνας λόγχης απλός
- 22 - Σωλήνας λόγχης διπλός
- 23 - Φίλτρο εισόδου νερού FDX Xtreme
- 24 - Κεφαλή φορέας ακροφυσίου απλός
- 25 - Κεφαλή φορέας ακροφυσίου διπλός
- 26 - Λεβιές λόγχης διπλός σωλήνας
- 27 - Τάπα λαδιού με εξαέρωση για αντλία
- 28 - Ντεπόζιτο βενζίνης FDX Xtreme
- 29 - Περόνη καθαρισμού ακροφυσίου
- 30 - Σωλήνας υψηλής πίεσης
- 31 - Σωλήνας αναρρόφησης απορρυπαντικού
- 32 - Μάνταλο ασφαλείας μοχλού υδροπιστολιού
- 33 - Μοχλός Υδροπιστολιού
- 34 - Συνδετικό ταχείας απελευθέρωσης υψηλής πίεσης
- 35 - Σωλήνας λόγχης FDX Xtreme
- 36 - Συνδετικό αναρρόφησης απορρυπαντικού
- 37 - Κολάρο σωλήνα αναρρόφησης απορρυπαντικού
- 38 - Δείκτης στάθμης λαδιού αντλίας
- 39 - Φίλτρο εισόδου νερού
- 40 - Φίλτρο αναρρόφησης απορρυπαντικού
- 41 - Φρένο
- 42 - Μπαταρία
- 43 - Κλειδί έναυσης
- 44 - Δείκτης στάθμης λαδιού μειωτήρα
- 45 - Φίλτρο εισόδου νερού FDX-PRO και FDX4
- 46 - Τάπα λαδιού με εξαέρωση για μειωτήρα
- 47 - Σωλήνας λόγχης FDX2 10/150
- 48 - Κεφαλή φορέα ακροφυσίου FDX2 10/150
- 49 - Τσιμούχα φίλτρου εισόδου νερού FDX-PRO και FDX4
- 50 - Φύσιγγα φίλτρου εισόδου νερού FDX-PRO και FDX4
- 51 - Τάπα φίλτρου εισόδου νερού FDX-PRO και FDX4
- 52 - Βίδες καρίνας FDX-PRO
- 53 - Λόγχη αφρού
- 54 - Σύστημα ρύθμισης αναρρόφησης απορρυπαντικού
- 55 - Στόμιο απορρυπαντικού
- 56 - Καρίνα FDX-PRO
- 57 - Υδροπιστόλι FDX Xtreme
- 58 - Λεβιές λόγχης FDX Xtreme
- 59 - Σωλήνας υψηλής πίεσης FDX Xtreme
- 60 - Μάνικα σωλήνα υψηλής πίεσης FDX Xtreme
- 61 - Δεξαμενή φίλτρου εισόδου νερού FDX Xtreme
- 62 - Δακτύλιος φίλτρου εισόδου νερού FDX Xtreme
- 63 - Φυσιγγίο φίλτρου εισόδου νερού FDX Xtreme

ΣΥΣΤΗΜΑΤΑ ΑΣΦΑΛΕΙΑΣ

• Βαλβίδα περιορισμού/ρύθμισης της πίεσης.

Βαλβίδα, με κατάλληλη βαθμονόμηση από τον Κατασκευαστή, που επιτρέπει την ρύθμιση της λειτουργικής πίεσης (όχι στο FDX2 10/150) διαμέσου της λαβής (17) και επιτρέπει στο υγρό που αντλείται να επιστρέφει στην αναρρόφηση της αντλίας, εμποδίζοντας την δημιουργία επικίνδυνων πιέσεων, όταν κλείνει το υδροπιστόλι ή όταν θέλετε να ρυθμίσετε τιμές πίεσης πάνω από τις μέγιστες επιτρεπτές.

• Σύστημα φραγής του μοχλού υδροπιστολιού.

Μάνταλο ασφαλείας (32) που επιτρέπει την φραγή του μοχλού (33) του υδροπιστολιού (19) ή (57) σε θέση κλεισίματος, αποτρέποντας τις ατυχείς λειτουργίες (Εικ. 6, θέση 5).

ΕΞΟΠΛΙΣΜΟΣ STANDARD

Βεβαιωθείτε ότι στην συσκευασία του προϊόντος που αγοράσατε εμπεριέχονται τα παρακάτω στοιχεία:

- πλυστικό υψηλής πίεσης.
- λαβή (όχι για FDX Xtreme γιατί αυτή είναι ενσωματωμένη στο πλαίσιο).
- σωλήνα εξόδου υψηλής πίεσης.
- υδροπιστόλι.
- σωλήνα λόγχης.
- σάκο με παρελκόμενα που εμπεριέχει:
 - εγχειρίδιο χρήσης και συντήρησης.
 - εγχειρίδιο χρήσης και συντήρησης του κινητήρα ανάφλεξης.
 - δήλωση συμμόρφωσης
 - φυλλάδιο κέντρων τεχνικής υποστήριξης.
 - πιστοποιητικό εγγύησης
 - κιτ στήριξης λαβής: βίδες, ροδέλες, χερούλια (FDX-PRO) ή παξιμάδια (υπολειπόμενα μοντέλα).
 - κιτ αναρρόφησης που εμπεριέχει: συνδετικά, τσιμούχες και κολάρο (FDX-PRO, FDX4 και FDX Xtreme). Συνδετικό και φίλτρο (FDX2 10/150). Συνδετικό, φίλτρο και κολάρο (υπολειπόμενα μοντέλα).
 - κιτ σωλήνα αναρρόφησης απορρυπαντικού μαζί με φίλτρο και κολάρο (χωρίς FDX2 10/150 και FDX Xtreme);
 - λόγχη αφρού (μόνο FDX2 10/150);
 - περόνη καθαρισμού ακροφυσίου.

Σε περίπτωση προβλημάτων, επικοινωνήστε με ένα μεταπωλητή ή εξουσιοδοτημένο κέντρο τεχνικής υποστήριξης.

ΠΡΟΑΙΡΕΤΙΚΑ ΠΑΡΕΛΚΟΜΕΝΑ

Είναι δυνατό να ενσωματωθεί ο standard εξοπλισμός του πλυστικού με την ακόλουθη γκάμα παρελκόμενων:

- λόγχη αμμοβολής: ιδανική για την λείανση επιφανειών, αφαιρώντας σκουριά, χρώμα
- αισθητήρας καθαρισμού σωλήνων: Ιδανικό για την αποσυμφόρηση σωληνώσεων και αγωγών.
- λόγχες και ακροφύσια διαφόρων τύπων.
- περιστρεφόμενη υδροβούρτσα: ιδανική για τον καθαρισμό των ευαίσθητων επιφανειών.
- περιστρεφόμενο ακροφύσιο: ιδανικό για την αφαίρεση των επίμονων ακαθαρσιών.
- λόγχη αφρού: ιδανική για μια πιο κατάλληλη διανομή του απορρυπαντικού.
- θερμοστατική βαλβίδα: ιδανική για την αποφυγή της υπερθέρμανσης των τσιμούχων της αντλίας κατά την διάρκεια της παρατεταμένης λειτουργίας σε by-pass.

ΣΗΜΕΙΩΣΗ: στο FDX2 10/150, FDX-Elite και το FDX Xtreme η θερμοστατική βαλβίδα υπάρχει σε όλες τις συσκευές.

ΕΓΚΑΤΑΣΤΑΣΗ – ΣΥΝΑΡΜΟΛΟΓΗΣΗ ΤΩΝ ΠΑΡΕΛΚΟΜΕΝΩΝ ΚΑΙ ΠΛΗΡΩΣΗ ΛΑΔΙΟΥ ΤΟΥ ΚΑΡΤΕΡ ΚΙΝΗΤΗΡΑ ΑΝΑΦΛΕΞΗΣ

- Στηρίξτε την λαβή (4) στο πλαίσιο (3) χάρη στο kit που εμπεριέχεται: βίδες (5), ροδέλες (6) και χερούλια (10) για το FDX-PRO. Βίδες (5), ροδέλες (6) και παξιμάδια (7) για τα υπόλοιπα μοντέλα (σε αυτή την περίπτωση χρησιμοποιήστε ένα κλειδί των 13 mm, που δεν εμπεριέχεται). **Εργασία Α** της Εικ. 1, 2,3 και 4.
- Αφού τον ξετυλίξετε, βιδώστε το άκρο της σωλήνας υψηλής πίεσης (30) (πλευρά χωρίς το συνδεδεικό ταχείας σύνδεσης) στο σπείρωμα υδροπιστολιού (19) και σφίξτε μέχρι τέλους με δυο κλειδιά των 22 mm (δεν εμπεριέχονται). **Εργασία Β** της Εικ. 8.
ΣΗΜΕΙΩΣΗ: ο σωλήνας υψηλής πίεσης (59) της FDX Xtreme διαθέτει δυο γρήγορα συνδεδεικτά (34), οπότε δεν θα πρέπει να τον βιδώσετε στο πιστόλι με την βοήθεια κλειδιών, αλλά αρκεί να βιδώσετε και να σφίξετε τον δακτύλιο μέχρι τέλους με το χέρι: συνδέστε στο υδροπιστόλι το συνδεδεικό (34) στο άκρο της σωλήνας που δεν διαθέτει μάνικα (60).
- Συνδέστε το συνδεδεικό στο σύστημα ταχείας σύνδεσης (34) στο συνδεδεικό εξόδου νερού (15), βιδώστε και σφίξτε τον δακτύλιο μέχρι τέλους με το χέρι. **Εργασία C** της Εικ. 8.
- Εισάγετε την τσιμούχα (49) (FDX-PRO, FDX4 και FDX Xtreme) ή το φίλτρο εισόδου νερού (39) (εναπομείναντα μοντέλα) στο συνδεδεικό εισόδου νερού (16) και βιδώστε το έδρανο του λάστιχου εισόδου νερού (11). **Εργασία D** της Εικ. 8.
- Συνδέστε με το ειδικό κολάρο (37) το ελεύθερο άκρο του σωλήνα αναρρόφησης απορρυπαντικού (31) στο συνδεδεικό αναρρόφησης απορρυπαντικού (36). **Εργασία E** της Εικ. 8 (εξαιρείται το FDX2 10/150 και το FDX Xtreme).
- Πραγματοποιήστε την πλήρωση λαδιού του κάρτερ του κινητήρα ανάφλεξης, ακολουθώντας όσα αναγράφονται στο σχετικό εγχειρίδιο χρήσης και συντήρησης (αυτή η διαδικασία δεν θα πρέπει να εκτελείται στις μηχανές που διαθέτουν κινητήρα diesel, γιατί η πλήρωση λαδιού πραγματοποιήθηκε από τον κατασκευστή).

ΛΕΙΤΟΥΡΓΙΑ – ΠΡΟΠΑΡΑΣΚΕΥΑΣΤΙΚΕΣ ΔΡΑΣΤΗΡΙΟΤΗΤΕΣ

- Εκτελέστε τις προπαρασκευαστικές διαδικασίες που αναγράφονται στο εγχειρίδιο χρήσης και συντήρησης του κινητήρα ανάφλεξης του πλυστικού. Συγκεκριμένα θυμηθείτε να πραγματοποιήσετε τον ανεφοδιασμό του καυσίμου και τον έλεγχο της στάθμης λαδιού του κινητήρα.
ΣΗΜΕΙΩΣΗ: το FDX Xtreme διαθέτει ένα μεγάλο ντεπόζιτο (28) ενσωματωμένο με το πλαίσιο του πλυστικού.
 - Επιβεβαιώστε με τον κινητήρα απενεργοποιημένο και την μηχανή τελείως ψυχρή, την στάθμη του λαδιού της αντλίας διαμέσου του δείκτη στάθμης (38). Η FDX2 10/150 δεν έχει ανάγκη από αυτή την διαδικασία και δεν διαθέτει ένα δείκτη στάθμης λαδιού αντλίας. Στα μοντέλα που δεν διαθέτουν, επιβεβαιώστε και την στάθμη λαδιού του μειωτήρα, διαμέσου του δείκτη της στάθμης (44).
Για ενδεχόμενη συμπλήρωση, ανατρέξτε στους τύπους λιπαντικού που αναγράφονται στην παράγραφο **“ΧΑΡΑΚΤΗΡΙΣΤΙΚΑ ΚΑΙ ΤΕΧΝΙΚΑ ΔΕΔΟΜΕΝΑ”**.
 - Επιβεβαιώστε το σωστό φούσκωμα των ελαστικών.
 - Επιβεβαιώστε ότι το φίλτρο εισόδου νερού (39) και το φίλτρο αναρρόφησης απορρυπαντικού (40) είναι καθαρά. Τα FDX-PRO και το FDX4 διαθέτουν ένα φίλτρο επαγγελματικής αναρρόφησης (45) και αιτεί λιγότερο συχνή επιθεώρηση. Ίδιο θέμα ισχύει και για την FDX Xtreme, που διαθέτει ένα φίλτρο (23) (δείτε όσα αναγράφονται στην παράγραφο **“ΠΡΟΓΡΑΜΜΑΤΙΣΜΕΝΗ ΣΥΝΤΗΡΗΣΗ”**).
 - Τοποθετήστε το πλυστικό στην θέση εργασίας, μετακινώντας το διαμέσου της λαβής (4).
 - Ενεργοποιήστε το φρένο στάσης (41) (δεν ισχύει για FDX2).
 - Ξεμπερδέψτε πλήρως το σωλήνα πίεσης (30) ή (59).
 - Συνδέστε στο έδρανο το έδρανο με το λάστιχο εισόδου νερού (11) ένα συνδεδεικό ταχείας σύνδεσης για κηπουρική (μόνο FDX2 10/150), ή, εκμεταλλευόμενοι το κολάρο (12) που εμπεριέχεται στον εξοπλισμό, στερεώστε στο έδρανο με το λάστιχο εισόδου νερού (11) ένα σωλήνα τροφοδοσίας που έχει εσωτερική διάμετρο 30 mm/1,2 in (FDX Xtreme) ή 19 mm/0,75 σε (εναπομείναντα μοντέλα). **Εργασία G** της Εικ. 8.
 - Θέσατε σε λειτουργία τον κινητήρα ανάφλεξης, ανατρέχοντας στο σχετικό εγχειρίδιο χρήσης και συντήρησης.
- 92 • Ανοίξτε την στρόφιγγα τροφοδοσίας νερού (σε περίπτωση σύνδεσης στο δίκτυο ύδρευσης του πόσιμου

νερού είναι αναγκαστική η χρήση του αποζεύκτη νερού: για την χρήση του ανατρέξτε στο σχετικό εγχειρίδιο οδηγιών), ελέγχοντας ότι δεν υπάρχουν αποστάξεις. Ή εισάγετε τον σωλήνα αναρρόφησης ενός ντεπόζιτου βύθισης.

- Πατήστε το μοχλό (33) του υδροπιστολιού και αναμείνατε μέχρι να εξέλθει ένα συνεχές τζετ νερού, πράγμα που υποδεικνύει την σωστή άντληση της αντλίας.
- Σταματήστε τον κινητήρα ανάφλεξης, ανατρέχοντας στο σχετικό εγχειρίδιο χρήσης και συντήρησης και ενδεχομένως κλείστε την στρόφιγγα τροφοδοσίας νερού.
- Πατήστε το μοχλό (33) του υδροπιστολιού για να εκφορτώσετε την ενδεχόμενη υπολειπομένη πίεση.
- Συνδέστε το υδροπιστόλι (19) στο σωλήνα της λόγχης (21) ή (22) ή (47), σύμφωνα με τον τύπο του πλυστικού που κατέχετε. **Εργασία Η** της Εικ. 8.

ΛΕΙΤΟΥΡΓΙΑ STANDARD (ΣΕ ΥΨΗΛΗ ΠΙΕΣΗ)

- Βεβαιωθείτε ότι η κεφαλή φορέας ακροφυσίου (24) ή το σύστημα (26) δεν βρίσκεται σε θέση να παράσχει απορρυπαντικό (δείτε και την παράγραφο «**ΛΕΙΤΟΥΡΓΙΑ ΜΕ ΑΠΟΡΡΥΠΑΝΤΙΚΟ**»).
- **ΣΗΜΕΙΩΣΗ:** Η FDX2 10/150 και FDX Xtreme δεν έχει ανάγκη από αυτή την διαδικασία και δεν διαθέτει ένα δείκτη στάθμης λαδιού αντλίας.
- Θέσατε σε λειτουργία τον κινητήρα ανάφλεξης, ανατρέχοντας στο σχετικό εγχειρίδιο χρήσης και συντήρησης.
- Ανοίξτε ενδεχομένως την τροφοδοσία νερού.
- Πατήστε το μοχλό (33) του υδροπιστολιού, επιβεβαιώνοντας ότι το τζετ του ακροφυσίου είναι ομοιόμορφο και ότι δεν στάζει.
- Ρυθμίσατε αν είναι αναγκαίο την πίεση με χειρισμό στην ρύθμιση της πίεσης (17) (εκτός από FDX2 10/150). Περιστρέψατε το πόμολο δεξιόστροφα για την αύξηση της πίεσης, περιστρέψατε το πόμολο αριστερόστροφα για την μείωση της πίεσης. Η τιμή της πίεσης είναι ορατή στον δείκτη πίεσης (18).
- Για το FDX2 10/150 είναι επίσης δυνατή η ρύθμιση της γωνίας του ακροφυσίου της κεφαλής (48), από σχήμα βεντάλιας σε εστιασμένο (δείτε την Εικ. 7).

ΠΡΟΕΙΔΟΠΟΙΗΣΗ

- Πριν ζητήσετε τις μέγιστες επιδόσεις του πλυστικού είναι καλή πρακτική η προθέρμανση του κινητήρα για περίπου δύο λεπτά.

ΛΕΙΤΟΥΡΓΙΑ ΜΕ ΑΠΟΡΡΥΠΑΝΤΙΚΟ

Τα προτεινόμενα απορρυπαντικά είναι βιοαποικοδομήσιμα πάνω από 90%. Για την λειτουργία της χρήσης του απορρυπαντικού, ανατρέξτε σε όσα αναγράφονται στην ετικέτα της συσκευασίας του απορρυπαντικού.

FDX2 10/150

- Πληρώσατε το στόμιο (55) με το επιθυμητό απορρυπαντικό.
- Ρυθμίσατε την δυνατότητα αναρρόφησης του απορρυπαντικού με τον ακόλουθο τρόπο:
 - αφαιρέστε τον βραχίονα (54) από την λόγχη αφρού (53).
 - κατευθύνετε το στέλεχος L του βραχίονα (54) με έναν από τους αριθμούς που αναγράφονται στο εσωτερικό της λόγχης (53) (**1**: ελάχιστη αναρρόφηση, **6**: μέγιστη αναρρόφηση).
 - επανατοποθετήσατε τον βραχίονα (54) στην λόγχη (53).
- Βάλτε την φιάλη (55) στην λόγχη (53).
- Σταματήστε τον κινητήρα ανάφλεξης, ανατρέχοντας στο σχετικό εγχειρίδιο χρήσης και συντήρησης και συνδέστε την λόγχη (53) στο υδροπιστόλι (19).
- Επανεκκινήστε τον κινητήρα ανάφλεξης, ανατρέχοντας στο σχετικό εγχειρίδιο χρήσης και συντήρησης και ενεργοποιήστε τον μοχλό (33) (η αναρρόφηση και η ανάμειξη του απορρυπαντικού γίνονται αυτόματα με το πέρασμα του νερού).

Υπόλοιπα μοντέλα

- Εισάγετε το σωλήνα (31) στο εξωτερικό δοχείο, που θα έχετε είδη προετοιμάσει με το απορρυπαντικό στην επιθυμητή αραιώση: και σε αυτή την περίπτωση, εκτελέσατε τις σχετικές προτάσεις για την δόση 93

- που αναγράφονται στην πινακίδα της συσκευασίας του απορρυπαντικού.
- Ενεργήστε στην κεφαλή του ακροφυσίου (24) ή στο σύστημα (26) όπως φαίνεται στην εικ. 7-a και στην συνέχεια τοποθετήστε το μοχλό (33) του υδροπιστολιού και ξεκινήστε την διαδικασία ανεφοδιασμού του απορρυπαντικού.
 - Απελευθερώστε το μοχλό (33) και ενεργήστε στην κεφαλή ακροφυσίου (26) ή στο σύστημα (26) όπως φαίνεται στην Εικ. 7-b για να σταματήσετε τον ανεφοδιασμό απορρυπαντικού και να επαναφέρετε την λειτουργία σε υψηλή πίεση.

ΣΗΜΕΙΩΣΗ: Η FDX2 10/150 και FDX Xtreme δεν διαθέτει ένα δείκτη στάθμης λαδιού αντλίας.

ΔΙΑΚΟΠΗ ΛΕΙΤΟΥΡΓΙΑΣ

- Απελευθερώνοντας το μοχλό (33) του υδροπιστολιού, διακόπτεται ο ανεφοδιασμός του τζετ υψηλής πίεσης και το πλυστικό περνάει στην λειτουργία by-pass.
- Επαναπατώντας το μοχλό (33) του υδροπιστολιού, επανέρχεται ο ανεφοδιασμός υψηλής πίεσης.



ΠΡΟΣΟΧΗ

- Όταν θα πρέπει να διακοπεί ο ανεφοδιασμός του τζετ υψηλής πίεσης και να εναποθέσετε το υδροπιστόλι, χωρίς να σταματήσετε την μηχανή, θα πρέπει να εισάγετε το μάνταλο ασφαλείας (32). **Εργασία 5** της Εικ. 6.

ΠΡΟΕΙΔΟΠΟΙΗΣΗ

- Μην αφήνετε το πλυστικό για περισσότερα από τρία λεπτά σε λειτουργία by-pass (υδροπιστόλι κλειστό) αν δεν εγκαταστάθηκε από ένα **Εξειδικευμένο Τεχνικό** η προαιρετική θερμοστατική βαλβίδα.

ΛΕΙΤΟΥΡΓΙΚΗ ΣΤΑΣΗ

- Κλείστε την στρόφιγγα της τροφοδοσίας νερού, ή βγάλτε το σωλήνα αναρρόφησης από το δοχείο βύθισης.
- Εκκενώστε από το νερό το πλυστικό κάνοντάς το να δουλεύει για μερικά δευτερόλεπτα με το μοχλό (33) υδροπιστολιού πατημένο.
- Εκτελέστε τις σχετικές διαδικασίες στάσης που αναγράφονται στο εγχειρίδιο χρήσης και συντήρησης του κινητήρα ανάφλεξης και αποσυνδέστε την επαφή του μπουζί (κινητήρες βενζίνης χωρίς ηλεκτρική εκκίνηση) ή τραβήξτε το κλειδί ανάφλεξης (43) (κινητήρες diesel και κινητήρες βενζίνης με ηλεκτρική εκκίνηση).
- Αφαιρέστε την υπολειπόμενη πίεση στον σωλήνα υψηλής πίεσης (30) ή (59), κρατώντας πατημένη για μερικά δευτερόλεπτα το μοχλό (33) υδροπιστολιού πατημένο.
- Αναμείνατε την ψύξη του πλυστικού.

ΑΠΕΝΕΡΓΟΠΟΙΗΣΗ

- Μαζέψτε το σωλήνα υψηλής πίεσης (30) ή (59) σχολαστικά, αποφεύγοντας μπερδέματα.
- Εκτελέστε τις σχετικές διαδικασίες απενεργοποίησης που αναγράφονται στο εγχειρίδιο χρήσης και συντήρησης του κινητήρα ανάφλεξης.
- Επανατοποθετήστε με φροντίδα το πλυστικό σε ένα χώρο στεγνό και καθαρό, με προσοχή ώστε να μην καταστρέψετε τον σωλήνα υψηλής πίεσης. Για να τακτοποιήσετε το σωλήνα εξόδου και τα αξεσουάρ, χρησιμοποιήστε τα ειδικά στηρικτικά (9). Ενεργοποιήστε το φρένο (41) για την αποφυγή μη ελεγχόμενων κινήσεων της μηχανής (με εξαίρεση το FDX2).

ΣΗΜΕΙΩΣΗ: μετά από μια παρατεταμένη παύση είναι δυνατό να πραγματοποιηθεί στάξιμο νερού κάτω από την αντλία. Αυτό το στάξιμο, κανονικά, εξαφανίζεται μετά από μερικές ώρες λειτουργίας. Σε περίπτωση που επιμένει, επικοινωνήστε με ένα **Εξειδικευμένο τεχνικό**.

ΠΡΟΓΡΑΜΜΑΤΙΣΜΕΝΗ ΣΥΝΤΗΡΗΣΗ

Εκτελέστε τις λειτουργίες που αναγράφονται στην παράγραφο «**ΣΤΑΣΗ**» και μείνατε σε όσα αναφέρονται στον ακόλουθο πίνακα.

Θυμηθείτε να εκτελέσετε τις σχετικές διαδικασίες προγραμματισμένη συντήρησης που αναφέρονται στο εγχειρίδιο χρήσης και συντήρησης του κινητήρα ανάφλεξης, με ειδική φροντίδα στον έλεγχο του λαδιού κινητήρα, του φίλτρου αέρα και του μπουζι.

ΧΡΟΝΟΔΙΑΓΡΑΜΜΑ ΣΥΝΤΗΡΗΣΗΣ	ΠΑΡΕΜΒΑΣΗ
Τρόπος χρήσης:	<ul style="list-style-type: none"> Έλεγχος σωλήνα υψηλής πίεσης, συνδετικά, υδροπιστόλι, σωλήνας λόγχης. Σε περίπτωση που ένα ή περισσότερα εξαρτήματα καταστραφούν, μην χρησιμοποιείτε σε καμία περίπτωση το πλυστικό μηχάνημα και επικοινωνήσατε με ένα Εξειδικευμένο Τεχνικό. Έλεγχος στάθμης λαδιού (εκτός FDX2 10/150). Αφαιρέστε από τον κινητήρα ανάφλεξης τις ακαθαρσίες και τα θραύσματα από τα περυσία ψύξης, από τους θώρακες εισόδου αέρα, τους μηχανισμούς και τις ελατήρια του ρυθμιστή περιστροφών (ανατρέξτε στο εγχειρίδιο χρήσης και συντήρησης του κινητήρα ανάφλεξης).
Εβδομαδιαία (εκτός από FDX-PRO, FDX4 και FDX Xtreme)	<ul style="list-style-type: none"> Καθαρισμός φίλτρου εισόδου νερού (39). Ξεβιδώστε το έδρανο με λάστιχο εισόδου νερού (11) και αφαιρέστε το φίλτρο (δείτε και την Εικ. 7). Για τον καθαρισμό, γενικά αρκεί να πλύνετε το φίλτρο κάτω από το τρέχον νερό ή να το φυσήξετε με πεπιεσμένο αέρα. Στις πιο δύσκολες περιπτώσεις χρησιμοποιήστε ένα προϊόν κατά των αλάτων ή αντικαταστήστε το, αγοράζοντας το ανταλλακτικό από ένα εξουσιοδοτημένο κέντρο.
Εβδομαδιαία (μόνο για το FDX-PRO, FDX4 και το FDX Xtreme, αν το πλυστικό τροφοδοτείται από ένα δοχείο βύθισης)	<ul style="list-style-type: none"> Καθαρισμός φίλτρου εισόδου νερού (45). Ξεβιδώστε την τάπα (51) με ένα κλειδί 27 mm και αφαιρέστε το φυσιγγίο (50), (δείτε στην Εικ.7). Για τον καθαρισμό, γενικά αρκεί να πλύνετε το φίλτρο κάτω από το τρέχον νερό ή να το φυσήξετε με πεπιεσμένο αέρα. Στις πιο δύσκολες περιπτώσεις χρησιμοποιήστε ένα προϊόν κατά των αλάτων ή αντικαταστήστε το, αγοράζοντας το ανταλλακτικό από ένα εξουσιοδοτημένο κέντρο. Επανατοποθετήστε την φύσιγγα και σφίξτε μέχρι τέλους την τάπα. Καθαρισμός φίλτρου εισόδου νερού (23). Περιστρέψατε τον δακτύλιο (62) αριστερόστροφα μέχρι να ξεβιδωθεί πλήρως. Βγάλτε το φυσιγγίο διήθησης (63) και συνεχίστε με τον καθαρισμό όπως περιγράφηκε προηγουμένως. Σε περίπτωση επίμονων ακαθαρσιών, αντικαταστήστε την φύσιγγα, επικοινωνώντας με ένα Εξειδικευμένο Τεχνικό για το σωστό ανταλλακτικό. Επανατοποθετήστε το φυσιγγίο και ξανακλείστε το φίλτρο περιστρέφοντας μέχρι τέλους, δεξιόστροφα, τον δακτύλιο (62).
Μηνιαία	<ul style="list-style-type: none"> Καθαρισμός φίλτρου νερού (45) ή (23) (ανατρέξτε στα όσα αναφέρθηκαν παραπάνω) (μόνο για FDX-PRO, FDX4 και FDX Xtreme). Καθαρισμός φίλτρου αναρρόφησης απορρυπαντικού (40) (εξαιρείται το FDX2 10/150 και το FDX Xtreme). Για τον καθαρισμό, γενικά αρκεί να πλύνετε το φίλτρο κάτω από το τρέχον νερό ή να το φυσήξετε με πεπιεσμένο αέρα. Στις πιο δύσκολες περιπτώσεις χρησιμοποιήστε ένα προϊόν κατά των αλάτων ή αντικαταστήστε το, αγοράζοντας το ανταλλακτικό από ένα εξουσιοδοτημένο κέντρο. Καθαρισμός ακροφυσίου. Για τον καθαρισμό, γενικά αρκεί να περάσετε από την οπή του ακροφυσίου την περόνη (29) μέρος του εξοπλισμού. Στις πιο δύσκολες περιπτώσεις χρησιμοποιήστε ένα προϊόν κατά των αλάτων ή αντικαταστήστε το, αγοράζοντας το ανταλλακτικό από ένα εξουσιοδοτημένο κέντρο. Το επαγγελματικό ακροφύσιο τύπου βεντάλιας που εξοπλίζει τις κεφαλές φορείς ακροφυσίου (24) και (25) και του υδροπιστολιού (57) αντικαθίσταται διαμέσου ενός κλειδιού των 14mm (δεν εμπεριέχονται). Για την αντικατάσταση του ακροφυσίου της κεφαλής (48), ανατρέξτε σε ένα εξουσιοδοτημένο κέντρο τεχνικής υποστήριξης. Λαδώστε και λιπάνετε όλα τα εξαρτήματα σε περιστροφή ή ολισθήση που είναι προσβάσιμα από τον χειριστή (ανατρέξτε και στο εγχειρίδιο χρήσης και συντήρησης του κινητήρα ανάφλεξης). Επιβεβαιώσατε την πληρότητα των κυκλωμάτων εισόδου και εξόδου νερού. Επιβεβαιώσατε την πίεση για το σωστό φούσκωμα των ελαστικών. Επιβεβαιώσατε την στήριξη της αντλίας στον κινητήρα και του κινητήρα στο πλαίσιο. <p>Σε περίπτωση που τα στηρίγματα είναι ασταθή, μην χρησιμοποιήσατε σε καμία περίπτωση το πλυστικό και απευθυνθείτε σε ένα Εξειδικευμένο Τεχνικό.</p>

ΠΡΟΕΙΔΟΠΟΙΗΣΗ

- Κατά την διάρκεια της λειτουργίας το πλυστικό δεν θα πρέπει να κάνει πολύ θόρυβο και κάτω από αυτό δεν θα πρέπει να υπάρχουν ορατά σταξίματα νερού ή λαδιού. Σε περίπτωση που πραγματοποιηθεί, ελέγξτε την μηχανή με ένα Εξειδικευμένο τεχνικό.

ΕΚΤΑΚΤΗ ΣΥΝΤΗΡΗΣΗ

Η έκτακτη συντήρηση θα πρέπει να πραγματοποιείται αποκλειστικά από ένα Εξειδικευμένο Τεχνικό, ακολουθώντας τους παρακάτω πίνακες.

Εκτελέστε τις σχετικές διαδικασίες απενεργοποίησης που αναγράφονται στο εγχειρίδιο χρήσης και συντήρησης του κινητήρα ανάφλεξης.

ΧΡΟΝΟΔΙΑΓΡΑΜΜΑ ΣΥΝΤΗΡΗΣΗΣ	ΠΑΡΕΜΒΑΣΗ
Μετά από τις πρώτες 10 ώρες (FDX2 10/150) ή 50 ώρες (εναπομείναντα μοντέλα) λειτουργίας	<ul style="list-style-type: none">• Αντικατάσταση λαδιού αντλίας.
Κάθε 200 ώρες	<ul style="list-style-type: none">• Έλεγχος υδραυλικού κυκλώματος αντλίας.• Έλεγχος στήριξης αντλίας και κινητήρα ανάφλεξης.
Κάθε 500 ώρες	<ul style="list-style-type: none">• Αντικατάσταση λαδιού αντλίας και λαδιού μειωτήρα.• Έλεγχος βαλβίδων αναρρόφησης/εξόδου αντλίας.• Έλεγχος σύσφιξης βιδών αντλίας.• Έλεγχος βαλβίδων ρύθμισης αντλίας.• Έλεγχος των συστημάτων ασφαλείας.

ΠΡΟΕΙΔΟΠΟΙΗΣΗ

- Τα δεδομένα που αναγράφονται στον πίνακα είναι ενδεικτικά. Μπορεί να υφίστανται αναγκαίες παρεμβάσεις πιο συχνές στην περίπτωση έντονης χρήσης.

ΠΡΟΒΛΗΜΑΤΑ, ΑΙΤΙΕΣ ΚΑΙ ΛΥΣΕΙΣ

ΠΡΟΒΛΗΜΑΤΑ	ΑΙΤΙΕΣ	ΛΥΣΕΙΣ
Ο κινητήρας ανάφλεξης δεν ξεκινά ή παρουσιάζει ανώμαλη λειτουργία ή σταματά κατά την διάρκεια της λειτουργίας.	Ανατρέξτε στο εγχειρίδιο χρήσης και συντήρησης του κινητήρα ανάφλεξης.	Ανατρέξτε στο εγχειρίδιο χρήσης και συντήρησης του κινητήρα ανάφλεξης αφού ελέγξετε ότι υπάρχει καύσιμο στο ντεπόζιτο.
Το πλυστικό δονείται πολύ και κάνει θόρυβο.	Το φίλτρο εισόδου νερού (45) ή (39) ή (23) (σε σχέση με το μοντέλο πλυστικού) είναι βρώμικο. Αναρρόφηση αέρα. Η τροφοδοσία νερού δεν είναι αρκετή ή αντλεί από μεγάλο βάθος.	Ακολουθήστε όσα αναγράφονται στην παράγραφο “ΠΡΟΓΡΑΜΜΑΤΙΣΜΕΝΗ ΣΥΝΤΗΡΗΣΗ” . Ελέγξτε την πληρότητα του κυκλώματος αναρρόφησης. Επιβεβαιώστε ότι η στρόφιγγα είναι πλήρως ανοικτή και ότι η παροχή του δικτύου νερού ή το βάθος άντλησης είναι συμβατά με όσα αναγράφονται στην παράγραφο “ΧΑΡΑΚΤΗΡΙΣΤΙΚΑ ΚΑΙ ΤΕΧΝΙΚΑ ΔΕΔΟΜΕΝΑ” .

ΠΡΟΒΛΗΜΑΤΑ	ΑΙΤΙΕΣ	ΛΥΣΕΙΣ
Το πλυστικό δεν φτάνει στην μέγιστη πίεση.	Η βαλβίδα ρύθμισης έχει ρυθμιστεί για μια τιμή πίεσης μικρότερη από την μέγιστη (εξαίρεση FDX2 10/150).	Περιστρέψατε δεξιόστροφα τον λεβιέ ρύθμισης πίεσης (17).
	Η κεφαλή φορέας ακροφυσίου (24) ή το σύστημα (26) βρίσκεται σε θέση χαμηλής πίεσης (Εικ. 7 – Θέση a) (εξαίρεση FDX2 10/150 και FDX Xtreme).	Ενεργήστε σύμφωνα με όσα αναγράφονται στην Εικ. 7 – Θέση b.
	Το ακροφύσιο φέρει φθορές.	Ακολουθήστε όσα αναγράφονται στην παράγραφο “ΠΡΟΓΡΑΜΜΑΤΙΣΜΕΝΗ ΣΥΝΤΗΡΗΣΗ” .
	Η τροφοδοσία νερού δεν είναι αρκετή ή αντλεί από μεγάλο βάθος.	Επιβεβαιώσατε ότι η στρόφιγγα είναι πλήρως ανοικτή και ότι η παροχή του δικτύου νερού ή το βάθος άντλησης είναι συμβατά με όσα αναγράφονται στην παράγραφο “ΧΑΡΑΚΤΗΡΙΣΤΙΚΑ ΚΑΙ ΤΕΧΝΙΚΑ ΔΕΔΟΜΕΝΑ” .
Χαμηλή αναρρόφηση απορριμαντικού	Η κεφαλή φορέας ακροφυσίου (24) ή το σύστημα (26) δεν βρίσκεται σε θέση χαμηλής πίεσης (Εικ. 7 – Θέση b) (εξαίρεση FDX2 10/150).	Ενεργήστε σύμφωνα με όσα αναγράφονται στην Εικ. 7 – Θέση a.
	Το σύστημα ρύθμισης της αναρρόφησης απορρυπαντικού (54) δεν έχει ρυθμιστεί σωστά (μόνο FDX2 10/150).	Ακολουθήστε όσα αναγράφονται στην παράγραφο “ΛΕΙΤΟΥΡΓΙΑ ΜΕ ΑΠΟΡΡΥΠΑΝΤΙΚΟ” .
	Φίλτρο αναρρόφησης απορρυπαντικού (40) (εξαιρείται το FDX2 10/150).	Ακολουθήστε όσα αναγράφονται στην παράγραφο “ΠΡΟΓΡΑΜΜΑΤΙΣΜΕΝΗ ΣΥΝΤΗΡΗΣΗ” .
	Έλλειψη του προϊόντος στο στόμιο (μόνο FDX2 10/150).	Προσθήκη προϊόντος.
	Εκτελέστε τις σχετικές διαδικασίες απενεργοποίησης που αναγράφονται στο εγχειρίδιο χρήσης και συντήρησης του κινητήρα ανάφλεξης.	Χρησιμοποιήστε ένα προτεινόμενο από τον κατασκευαστή απορρυπαντικό, ακολουθώντας τις αραϊώσεις που αναγράφονται στην ετικέτα.
Από το ακροφύσιο δεν βγαίνει νερό.	Δεν έχει νερό.	Επιβεβαιώσατε ότι η στρόφιγγα του δικτύου τροφοδοσίας νερού είναι πλήρως ανοικτή ή ότι ο σωλήνας αναρρόφησης μπορεί να αντλήσει.
	Μεγάλο βάθος αναρρόφησης	Επιβεβαιώσατε ότι το βάθος άντλησης είναι συμβατό με όσα αναγράφονται στην παράγραφο “ΧΑΡΑΚΤΗΡΙΣΤΙΚΑ ΚΑΙ ΤΕΧΝΙΚΑ ΔΕΔΟΜΕΝΑ” .
	Ακροφύσιο νερού βουλωμένο.	Καθαρίστε και/ή αντικαταστήστε όσα αναγράφονται στην παράγραφο “ΠΡΟΓΡΑΜΜΑΤΙΣΜΕΝΗ ΣΥΝΤΗΡΗΣΗ” .



JELLEMZŐK ÉS MŰSZAKI ADATOK

FIGYELMEZTETÉS

- A maximális teljesítmény leadása érdekében a robbanómotor legalább 10 órás bejáratást igényel 15÷20 %-kal kisebb terhelés mellett a magasnyomású tisztítóberendezés maximális teljesítményeihez képest.
- A robbanómotoroknál a kifejehető, maximális teljesítmény csökken a magasság és a környezeti hőmérséklet növekedésével (körülbelül az alábbi csökkenés tapasztalható: 3,5% a tengerszint felett minden 305 m/1000 ft után és 1 % 16 °C/61 °F felett minden 5,6 °C/42 °F után). Ha a magasnyomású tisztítóberendezést magasan fekvő területen vagy magas hőmérsékletű környezetben használja, akkor olvassa el a robbanómotor használati és karbantartási kézikönyvét az esetleges, betartandó óvintézkedések elsajátításához.
- A megállapított teljesítmények tengerszinten mért, 1013 hPa légköri nyomás és 16 °C/61 °F környezeti hőmérséklet mellett értendők.
- Ha a nagynyomású mosó nincs vezetékes vízre kötve, hanem tartályból kapja a vizet, bizonyos körülmények között előfordulhat, hogy a termostatikus szelep kinyit és ezáltal megakadályozza, hogy a szivattyú teljesen fel tudja szívni magát. Ilyen esetekben tegyen gumicsövet a termostatikus szelep csatlakozójára, a gumicső másik végét pedig csatlakoztassa a tartályra, amelyből a szivattyú a vizet kapja.
- A jellemzők és műszaki adatok tájékoztató jellegűek. A Gyártó fenntartja magának a jogot arra, hogy elvégezzen a gépen minden szükségesnek vélt módosítást.

FDX Xtreme⁽¹⁾

	15/500	18/400	21/350	30/280	36/230	42/180	15/500	18/400	21/350	30/280	36/230	42/180
MOTORIZÁCIÓ	Honda GX 690						Kohler 12KD477/2					
Üzemanyag	Benzin						Dízelüzemanyag					
Teljesítmény (kW - HP)	16,4 – 22,0						17,0 – 22,8					
Névleges – maximális fordulatszám (RPM)	3400 – 3600 [1560 – 1650 ^(*)]											
HIDRAULIKUS CSATLAKOZÁS												
Tápvíz maximális hőmérséklet (°C - °F)	60 – 140											
Tápvíz minimális hőmérséklet (°C - °F)	5 – 41											
Tápvíz minimális átfolyás (l/min - USgpm)	21 – 5,5	23 – 6,1	27 – 7,1	39 – 10,3	47 – 12,4	55 – 14,5	21 – 5,5	23 – 6,1	27 – 7,1	39 – 10,3	47 – 12,4	55 – 14,5
Tápvíz maximális nyomás (bar - psi)	8 – 116											
Maximális feltöltési mélység (m - ft)	0 – 0			1,0 – 3,3			0 – 0			1,0 – 3,3		
TELJESÍTMÉNYEK												
Maximális átfolyás (l/min - USgpm)	16,5 – 4,4	18 – 4,8	21 – 5,5	30 – 7,9	36 – 9,5	42 – 11,1	16,5 – 4,4	18 – 4,8	21 – 5,5	30 – 7,9	36 – 9,5	42 – 11,1
Névleges átfolyás (l/min - USgpm)	15 – 4,0	17,5 – 4,7	20,5 – 5,4	29,5 – 7,8	35,5 – 9,4	41 – 10,8	15 – 4,0	17,5 – 4,7	20,5 – 5,4	29,5 – 7,8	35,5 – 9,4	41 – 10,8
Maximális nyomás (bar - psi)	500 – 7250	400 – 5800	350 – 5075	280 – 4060	230 – 3335	180 – 2610	500 – 7250	400 – 5800	350 – 5075	280 – 4060	230 – 3335	180 – 2610
Névleges nyomás (bar - psi)	480 – 6960	385 – 5580	335 – 4850	265 – 3840	215 – 3120	165 – 2390	480 – 6960	385 – 5580	335 – 4850	265 – 3840	215 – 3120	165 – 2390
Maximális reakció-erő a pisztolyon (N)	78	83	91	115	124	127	78	83	91	115	124	127
Hangnyomásszint – Bizonytalanság (dB(A))	89 – 0,7 ⁽³⁾			89 – 0,7 ⁽²⁾			89 – 0,7 ⁽³⁾			89 – 0,7 ⁽²⁾		
Hangteljesítményszint (dB(A))	107 ⁽³⁾			107 ⁽²⁾			107 ⁽³⁾			107 ⁽²⁾		
Kezelő kéz-kar vibráció - Bizonytalanság (m/s ²)	3,9 – 0,24 ⁽³⁾			3,9 – 0,24 ⁽²⁾			3,9 – 0,24 ⁽³⁾			3,9 – 0,24 ⁽²⁾		
SZIVATTYÚ OLAJ	15W–40 ⁽⁴⁾			ENI MULTITECH THT ⁽⁴⁾			15W–40 ⁽⁴⁾			ENI MULTITECH THT ⁽⁴⁾		
REDUKTOR OLAJ	80W–90						–					
TÖMEG ÉS MÉRTEK												
Hosszúság x szélesség x magasság (mm - in)	1000 x 820 x 850 – 39,4 x 32,3 x 33,5											
Tömeg (kg - lb)	150 – 330,7						190 – 418,9					

(*) Reduktor R = 1 : 2,18.

(1) Minden modell elektromos indítással van felszerelve.

(2) A méretek az EN 60335-2-79 szabványnak megfelelően készültek.

(3) A méretek az EN 1829-1 szabványnak megfelelően készültek.

(4) Tekintse meg a megfelelő olajok táblázatát is.

FDX2

	10/150	12/200	13/150	12/200	14/200	12/140	13/180	16/210	16/250	15/270
MOTORIZÁCIÓ	Loncin G160F	Loncin G200F	Honda GP160	Honda GP200	Honda GX270	Honda GP160	Honda GX200	Honda GX340	Honda GX390	
Üzemanyag	Benzin									
Teljesítmény (kW - HP)	3,7 – 5,0	4,4 – 6,0	3,7 – 5,0	4,4 – 6,0	5,5 – 7,5	4,0 – 5,5	4,4 – 6,0	8,1 – 11,0	9,6 – 13,0	
Névleges – maximális fordulatszám (RPM)	3400 – 3600									
HIDRAULIKUS CSATLAKOZÁS										
Tápvíz maximális hőmérséklet (°C - °F)	60 – 140									
Tápvíz minimális hőmérséklet (°C - °F)	5 – 41									
Tápvíz minimális átfolyás (l/min - USgpm)	13 – 3,4	16 – 4,2	17 – 4,5	16 – 4,2	18 – 4,8	16 – 4,2	17 – 4,5	21 – 5,5		20 – 5,3
Tápvíz maximális nyomás (bar - psi)	8 – 116									
Maximális feltöltési mélység (m - ft)	0,5 – 1,7									
TELJESÍTMÉNYEK										
Maximális átfolyás (l/min - USgpm)	10 – 2,6	12 – 3,2	13 – 3,4	12 – 3,2	14 – 3,7	12 – 3,2	13 – 3,4	16 – 4,2		15 – 4,0
Névleges átfolyás (l/min - USgpm)	9 – 2,4	10,8 – 2,9	11,7 – 3,1	10,8 – 2,9	13,1 – 3,5	10,8 – 2,9	12,1 – 3,2	14,7 – 3,9	14,5 – 3,8	13,5 – 3,6
Maximális nyomás (bar - psi)	150 – 2175	200 – 2900	150 – 2175	200 – 2900		140 – 2030	180 – 2610	210 – 3045	250 – 3625	270 – 3915
Névleges nyomás (bar - psi)	140 – 2030	190 – 2755	140 – 2030	190 – 2755		130 – 1885	170 – 2465	200 – 2900	240 – 3480	260 – 3770
Maximális reakció-erő a pisztolyon (N)	23	28	24	28	28	24	34	42	51	49
Hangnyomásszint – Bizonytalanság (dB(A))	92,8 – 0,7 ⁽¹⁾									
Hangteljesítményszint (dB(A))	106 ⁽¹⁾									
Kezelő kéz-kar vibráció – Bizonytalanság (m/s ²)	1,1 – 0,24 ⁽¹⁾									
SZIVATTYÚ OLAJ	ENI MULTITECH THT ⁽²⁾									
TÖMEG ÉS MÉRETEK										
Hosszúság x szélesség x magasság (mm - in)	670 x 550 x 890 – 26,4 x 21,7 x 35,0									
Tömeg (kg - lb)	27 – 59,5	30 – 66,1		38 – 83,8		30 – 66,1	35 – 77,2	48 – 105,8	50 – 110,2	

⁽¹⁾ A méretek az EN 60335-2-79 szabványnak megfelelően készültek.

⁽²⁾ Tekintse meg a megfelelő olajok táblázatát is.

FDX-ELITE

	13/150		12/170	14/200	13/180	14/190	16/210	16/250	15/270
MOTORIZÁCIÓ	Honda GP160	Honda GX160	Honda GX160	Honda GX270	Honda GX200	Honda GX270	Honda GX340	Honda GX390	
Üzemanyag	Benzin								
Teljesítmény (kW - HP)	4,0 – 5,5			5,5 – 7,5	4,8 – 6,5	5,9 – 8,0	8,1 – 11,0	9,6 – 13,0	
Névleges – maximális fordulatszám (RPM)	3400 – 3600								
HIDRAULIKUS CSATLAKOZÁS									
Tápvíz maximális hőmérséklet (°C - °F)	60 – 140								
Tápvíz minimális hőmérséklet (°C - °F)	5 – 41								
Tápvíz minimális átfolyás (l/min - USgpm)	17 – 4,5		16 – 4,2	18 – 4,8	17 – 4,5	18 – 4,8	21 – 5,5		20 – 5,3
Tápvíz maximális nyomás (bar - psi)	8 – 116								
Maximális feltöltési mélység (m - ft)	0,5 – 1,7								
TELJESÍTMÉNYEK									
Maximális átfolyás (l/min - USgpm)	13 – 3,4		12 – 3,2	14 – 3,7	13 – 3,4	14 – 3,7	16 – 4,2		15 – 4,0
Névleges átfolyás (l/min - USgpm)	11,7 – 3,1		10,8 – 2,9	13,1 – 3,5	12,1 – 3,2	13,1 – 3,5	14,7 – 3,9	14,5 – 3,8	13,5 – 3,6
Maximális nyomás (bar - psi)	150 – 2175		170 – 2465	200 – 2900	180 – 2610	200 – 2900	210 – 3045	250 – 3625	270 – 3915
Névleges nyomás (bar - psi)	140 – 2030		160 – 2320	190 – 2755	170 – 2465	190 – 2755	200 – 2900	240 – 3480	260 – 3770
Maximális reakció-erő a pisztolyon (N)	23		28	38	34	38	42	51	49
Hangnyomásszint – Bizonytalanság (dB(A))	92,8 – 0,7 ⁽¹⁾								
Hangteljesítményszint (dB(A))	106 ⁽¹⁾								
Kezelő kéz-kar vibráció – Bizonytalanság (m/s ²)	1,1 – 0,24 ⁽¹⁾								
SZIVATTYÚ OLAJ	ENI MULTITECH THT ⁽²⁾								
TÖMEG ÉS MÉRETEK									
Hosszúság x szélesség x magasság (mm - in)	900 x 620 x 840 – 35,4 x 24,4 x 33,1								
Tömeg (kg - lb)	38 – 83,8			40 – 88,2		55 – 121,3	58 – 127,9		

⁽¹⁾ A méretek az EN 60335-2-79 szabványnak megfelelően készültek.

⁽²⁾ Tekintse meg a megfelelő olajok táblázatát is.

FDX-PRO

	15/150	16/200	16/250	18/220	15/270	15/300
MOTORIZÁCIÓ	Yanmar L70	Honda GX340	Honda GX390			
Üzemanyag	Dizelüzemanyag	Benzin				
Teljesítmény (kW - HP)	5,5 – 7,5	8,1 – 11	9,6 – 13			
Névleges – maximális fordulatszám (RPM)	3400 – 3600	3400 – 3600 [1560 – 1650 ^(*)]				
HIDRAULIKUS CSATLAKOZÁS						
Tápvíz maximális hőmérséklet (°C - °F)	60 – 140					
Tápvíz minimális hőmérséklet (°C - °F)	5 – 41					
Tápvíz minimális átfolyás (l/min - USgpm)	20 – 5,3	21 – 5,5	21 – 5,5	23 – 6,1	20 – 5,3	
Tápvíz maximális nyomás (bar - psi)	8 – 116					
Maximális feltöltési mélység (m - ft)	1,0 – 3,3					
TELJESÍTMÉNYEK						
Maximális átfolyás (l/min - USgpm)	15 – 4,0	16 – 4,2		18 – 4,8	15 – 4,0	
Névleges átfolyás (l/min - USgpm)	13,5 – 3,6	14,4 – 3,8		16,6 – 4,4	13,5 – 3,6	
Maximális nyomás (bar - psi)	150 – 2175	200 – 2900	250 – 3625	220 – 3190	270 – 3915	300 – 4350
Névleges nyomás (bar - psi)	140 – 2030	190 – 2755	240 – 3480	210 – 3045	260 – 3770	290 – 4205
Maximális reakció-erő a pisztolyon (N)	36	42	49	52	53	54
Hangnyomásszint – Bizonytalanság (dB(A))	89 – 0,7 ⁽¹⁾					
Hangteljesítményszint (dB(A))	107 ⁽¹⁾					
Kezelő kéz-kar vibráció - Bizonytalanság (m/s ²)	3,9 – 0,24 ⁽¹⁾					
SZIVATTYÚ OLAJ	ENI MULTITECH THT ⁽²⁾					
REDUKTOR OLAJ	80W-90					
TÖMEG ÉS MÉRETEK						
Hosszúság x szélesség x magasság (mm - in)	1160 x 620 x 710 – 45,7 x 24,4 x 28,0					
Tömeg (kg - lb)	69 – 152,1					

(*) Reduktor R = 1 : 2,18.

(1) A méretek az EN 60335-2-79 szabványnak megfelelően készültek.

(2) Tekintse meg a megfelelő olajok táblázatát is.

MEGJEGYZÉS: a benzinés változatokhoz tartozékként fordulatszákkéntő adunk.

FDX4⁽¹⁾

	16/200	16/250	16/250 el.	18/220	18/220 el.	21/200	21/200 el.	16/200 el.	21/160 el.
MOTORIZÁCIÓ	Honda GX340	Honda GX390						Yanmar L100	
Üzemanyag	Benzin							Dizelüzemanyag	
Teljesítmény (kW - HP)	5,5 – 11	9,6 – 13						5,5 – 11	
Névleges – maximális fordulatszám (RPM)	3400 – 3600 [1560 – 1650 ^(*)]								
HIDRAULIKUS CSATLAKOZÁS									
Tápvíz maximális hőmérséklet (°C - °F)	60 – 140								
Tápvíz minimális hőmérséklet (°C - °F)	5 – 41								
Tápvíz minimális átfolyás (l/min - USgpm)	21 – 5,5			23 – 6,1		27 – 7,1		21 – 5,5	27 – 7,1
Tápvíz maximális nyomás (bar - psi)	8 – 116								
Maximális feltöltési mélység (m - ft)	1,0 – 3,3								
TELJESÍTMÉNYEK									
Maximális átfolyás (l/min - USgpm)	16 – 4,2			18 – 4,8		21 – 5,5		16 – 4,2	21 – 5,5
Névleges átfolyás (l/min - USgpm)	14,4 – 3,8			16,6 – 4,4		20,5 – 5,4		14,4 – 3,8	18,9 – 5,0
Maximális nyomás (bar - psi)	200 – 2900	250 – 3625		220 – 3190		200 – 2900		160 – 2320	
Névleges nyomás (bar - psi)	190 – 2755	240 – 3480		210 – 3045		190 – 2755		150 – 2175	
Maximális reakció-erő a pisztolyon (N)	42	49	49	52	52	60	60	42	50
Hangnyomásszint – Bizonytalanság (dB(A))	89 – 0,7 ⁽²⁾								
Hangteljesítményszint (dB(A))	107 ⁽²⁾								
Kezelő kéz-kar vibráció - Bizonytalanság (m/s ²)	3,9 – 0,24 ⁽²⁾								
SZIVATTYÚ OLAJ	ENI MULTITECH THT ⁽³⁾								
REDUKTOR OLAJ	80W-90								
TÖMEG ÉS MÉRETEK									
Hosszúság x szélesség x magasság (mm - in)	890 x 770 x 860 – 35,0 x 30,3 x 33,9								
Tömeg (kg - lb)	72 – 158,7	124 – 273,4	72 – 158,7	124 – 273,4	72 – 158,7	124 – 273,4		124 – 273,4	

(*) Reduktor R = 1 : 2,18.

(1) Az el. modellek elektromos indítással vannak felszerelve.

(2) A méretek az EN 60335-2-79 szabványnak megfelelően készültek.

(3) Tekintse meg a megfelelő olajok táblázatát is.

MEGJEGYZÉS: a benzinés változatokhoz tartozékként fordulatszákkéntő adunk.

Megfelelő olajok ENI MULTITECH THT:

Mobil Mobilfluid 424	Mobil Mobilfluid 426	Petronas Arbor MTF Special 10W-30
Shell Spirax S4 TXM	Total Dynatrans MPV	Elf Tractelf BF16
Castrol Agri Trans Plus 80W	Chevron Textran THD Premium	Q8 Roloil Multivariax 35 HP

Megfelelő olajok 15W40:

Mobil Delvac MX 15W-40	Total Rubia TIR 7400 15W-40
Shell Rimula R4 15W-40	ENI i-Sigma performance E7 15W-40
Gazprom-Neft super oil GTD 15W-40	Castrol GTX Professional 15W-40

FIGYELMEZTETÉS

- A motorok kenőanyagait illetően olvassa el a vonatkozó használati és karbantartási kézikönyveket.

AZ ALKOTÓRÉSZEK BEAZONOSÍTÁSA

Tekintse meg az 1 – 7. ábrákat.

- | | |
|---|---|
| 1 - Szivattyú | 33 - Szórópisztoly kar |
| 2 - Robbanómotor | 34 - Magasnyomású tömlő gyorscsatlakozó |
| 3 - Váz | 35 - Lándzsacső FDX Xtreme |
| 4 - Fogantyú | 36 - Tisztítószert felszívó csatlakozó |
| 5 - Fogantyú rögzítő csavarok | 37 - Tisztítószert felszívó tömlő bilincs |
| 6 - Fogantyú rögzítő alátétgyűrűk | 38 - Szivattyú olajsint jelző |
| 7 - Fogantyú rögzítő csavaranyák | 39 - Víz bemeneti szűrő |
| 8 - Figyelmeztető tábla | 40 - Tisztítószert felszívó szűrő |
| 9 - Kelléktartó elem | 41 - Fék |
| 10 - Fogantyú rögzítő gombok | 42 - Akkumulátor |
| 11 - Víz bemeneti tömlőcsatlakozó | 43 - Indítókulcs |
| 12 - Víz bemeneti cső bilincs | 44 - Reduktor olajsint jelző |
| 13 - Azonosító tábla | 45 - Víz bemeneti szűrő FDX-PRO és FDX4 |
| 14 - Alapzat | 46 - Olajbetöltő sapka szellőzővel reduktorhoz |
| 15 - Víz kimeneti csatlakozó | 47 - Lándzsacső FDX2 10/150 |
| 16 - Víz bemeneti csatlakozó | 48 - Fúvókatartó fej FDX2 10/150 |
| 17 - Nyomásszabályozó gomb | 49 - Víz bemeneti szűrő tömítés FDX-PRO ed FDX4 |
| 18 - Nyomásjelző | 50 - Víz bemeneti szűrő betét FDX-PRO és FDX4 |
| 19 - Szórópisztoly | 51 - Víz bemeneti szűrő dugó FDX-PRO és FDX4 |
| 20 - Termikus szelep | 52 - Burkolatrögzítő csavarok FDX-PRO |
| 21 - Egyszerű egycsőű lándzsacső | 53 - Habszóró lándzsa |
| 22 - Duplacsőű lándzsacső | 54 - Tisztítószert felszívó szabályozó egység |
| 23 - Víz bemeneti szűrő FDX Xtreme | 55 - Tisztítószert tartály |
| 24 - Egycsőű fúvókatartó fej | 56 - Burkolat FDX-PRO |
| 25 - Duplacsőű fúvókatartó fej | 57 - Szórópisztoly FDX Xtreme |
| 26 - Duplacsőű lándzsa markolat | 58 - Lándzsa markolat FDX Xtreme |
| 27 - Olajbetöltő sapka szellőzővel szivattyúhoz | 59 - Magasnyomású tömlő FDX Xtreme |
| 28 - Benzintartály FDX Xtreme | 60 - Magasnyomású tömlő karmantyú FDX Xtreme |
| 29 - Fúvóka tisztító tű | 61 - Víz bemeneti szűrő ház FDX Xtreme |
| 30 - Magasnyomású tömlő | 62 - Víz bemeneti szűrő gyűrű FDX Xtreme |
| 31 - Tisztítószert felszívó tömlő | 63 - Víz bemeneti szűrő betét FDX Xtreme |
| 32 - Szórópisztoly kar biztonsági rögzítő | |

BIZTONSÁGI SZERKEZETEK

- **Nyomáshatároló/-szabályzó szelep.**

A Gyártó által megfelelően beállított szelep, amely lehetővé teszi a munkanyomás szabályozását (az FDX2 10/150-nél nincs) a szabályozógomb (17) segítségével és amely biztosítja a pumpált folyadék számára a visszaáramlást a szivattyú szívórésze felé, megakadályozva ezzel a veszélyes nyomások kialakulását, amikor a szórópisztolyt elzárják vagy megpróbálnak a maximálisan megengedettnél magasabb nyomásértékeket beállítani.

- **Szórópisztoly kar rögzítő szerkezet.**

Biztonsági rögzítő (32), amely lehetővé teszi a szórópisztoly (19) vagy (57) karjának (33) rögzítését összecsukási pozícióban, megelőzve a véletlenszerű működések (6. ábra, S pozíció).

STANDARD TARTOZÉKOK

Győződjön meg arról, hogy a megvásárolt termék csomagja tartalmazza a következő elemeket:

- magasnyomású tisztítóberendezés;
- fogantyú (az FDX Xtreme-nél nincs, mivel a vázba már be van építve);
- magasnyomású nyomócső;
- szórópisztoly;
- lándzsacső;
- tartozéktasak, amely tartalma:
 - használati és karbantartási kézikönyv;
 - a robbanómotor használati és karbantartási kézikönyve;
 - megfelelőségi nyilatkozat;
 - vevőszolgálati központok jegyzéke;
 - jótállási jegy;
 - fogantyú rögzítő készlet: csavarok, alátétek, rögzítógombok (FDX-PRO) vagy csavaranyák (további modellek);
 - felszívó készlet, amely tartalma: csatlakozó, tömítés és bilincs (FDX-PRO, FDX4 és FDX Xtreme); csatlakozó és szűrő (FDX2 10/150); csatlakozó, szűrő és bilincs (további modellek);
 - tisztítószer felszívó tömlő készlet szűrővel és bilincsel (kivéve FDX2 10/150 és FDX Xtreme);
 - habszóró lándzsa (csak FDX2 10/150);
 - fúvóka tisztító tű;

Problémák felmerülése esetén forduljon a viszonteladóhoz vagy egy felhatalmazott vevőszolgálati központhoz.

OPCIONÁLIS KIEGÉSZÍTŐK

A magasnyomású tisztítóberendezés standard készlete kiegészíthető az alábbi tartozékokkal:

- homokszóró lándzsa: felületek csiszolására ideális, eltávolítva a rozsdát, festéket, lerakódásokat, stb.;
- csőtisztító szonda: csövek és vezetékek dugulásának eltávolítására tervezték;
- különféle típusú lándzsák és fúvókák;
- forgó kefe: érzékeny felületek tisztítására tervezték;
- forgó fúvóka: a makacs szennyeződés eltávolítására szolgál;
- habszóró lándzsa: a tisztítószer hatékonyabb kiszórására készült;
- termostatikus szelep: a szivattyú tömítések túlmelegedésének megakadályozására tervezték hosszantartó by-pass működés folyamán.

MEGJEGYZÉS: az FDX2 10/150, FDX-Elite és FDX Xtreme modelleknél a termostatikus szelep a szériához tartozik.

BEÉPÍTÉS – A KIEGÉSZÍTŐK FELSZERELÉSE ÉS A ROBBANÓMOTOR OLAJ KARTERÉNEK FELTÖLTÉSE

- Rögzítse a fogantyút (4) a vázhoz (3) a tartozékként nyújtott készlet segítségével: csavarok (5), alátétgyűrűk (6) és rögzítő gombok (10) az FDX-PRO-nál; csavarok (5), alátétgyűrűk (6) és csavaranyák (7) a további modelleknél (ebben az esetben egy 13 mm-es villáskulcsot használjon, amely nem

tartozék). 1., 2., 3. és 4. ábra **A művelet**.

- Miután lecsévélt a magasnyomású tömlőt (30), csavarja fel a végét (gyorscsatlakozó nélküli oldal) a szórópisztoly csavarmenetére (19) és erősen húzza meg két 22 mm-es villáskulccsal (nem tartozék).

8. ábra **B művelet**.

MEGJEGYZÉS: az FDX Xtreme magasnyomású tömlője (59) két gyorscsatlakozóval rendelkezik (34), tehát nem kell a szórópisztolyra csavarni a kulcsok használatával, hanem csak elegendő rácsavarni és kézzel teljesen megszorítani a gyűrűt: csatlakoztassa a szórópisztolyhoz a karmantyúval (60) nem rendelkező tömlő végén lévő csatlakozót (34).

- Csatlakoztassa a gyorscsatlakozós kötőidomot (34) a víz kimeneti csatlakozóhoz (15), csavarja rá és kézzel teljesen szorítsa meg a gyűrűt. 8. ábra **C művelet**.
- Helyezze be a tömítést (49) (FDX-PRO, FDX4 és FDX Xtreme) vagy a víz bemeneti szűrőt (39) (további modellek) a víz bemeneti csatlakozóba (16) és csavarja rá a víz bemeneti tömlőcsatlakozót (11). 8. ábra **D művelet**.
- Rögzítse az adott bilinccsel (37) a tisztítószer felszívó tömlő szabad végét (31) a tisztítószer felszívó csatlakozóhoz (36). 8. ábra **E művelet** (kivéve FDX2 10/150 és FDX Xtreme).
- Végezze el a robbanómotor karterének olajjal való feltöltését, figyelembevéve a vonatkozó használati és karbantartási kézikönyvben feltüntetett előírásokat (ezt a műveletet nem kell végrehajtani a dízel motorral felszerelt gépeknél, mivel az olajjal való feltöltést már gyárilag elvégezték).

ÜZEMELÉS – ELŐZETES TEVÉKENYSÉGEK

- Végezze el a magasnyomású tisztítóberendezésbe szerelt robbanómotor használati és karbantartási kézikönyvében leírt, előzetes műveleteket. Különösképpen fontos az, hogy végrehajtsa az üzemaneggal történő feltöltést és a motor olajsintjének vizsgálatát.

MEGJEGYZÉS: az FDX Xtreme egy nagy úrtartalmú tartállyal (28) rendelkezik, amely a magasnyomású tisztítóberendezés vázába van beépítve.

- Vizsgálja meg kikapcsolt motornál és teljesen lehűlt gépnél a szivattyú olajsintjét a szintjelző (38) segítségével. Az FDX2 10/150 nem igényli ezt a műveletet és nem is rendelkezik szivattyú olajsint jelzővel. A szintjelzővel felszerelt modelleknél ellenőrizze a reduktor olajsintjét is a szintjelző (44) használatával.

Az esetleges utántöltésekhez olvassa el a **“JELLEMZŐK ÉS MŰSZAKI ADATOK”** bekezdésben feltüntetett kenőanyag típusokat.

- Ellenőrizze a gumik helyes felfúvását.
- Vizsgálja meg, hogy a víz bemeneti szűrő (39) és a tisztítószer felszívó szűrő (40) tiszta-e. Az FDX-PRO és az FDX4 egy professzionális felszívó szűrővel (45) rendelkezik, amely kevésbé gyakori felülvizsgálatot igényel; ugyanez érvényes a szűrővel (23) felszerelt FDX Xtreme modellekre is (tekintse meg a **“RENDES KARBANTARTÁS”** bekezdésben feltüntetett előírásokat).
- Vigye a magasnyomású tisztítóberendezést a munkavégzés helyére, a mozgatásához a fogantyút (4) alkalmazza.
- Működtesse a rögzítőféket (41) (kivéve FDX2).
- Teljesen csévélje le a magasnyomású tömlőt (30) vagy (59).
- Kössön rá a víz bemeneti tömlőcsatlakozóra (11) egy a kertöntözésnél használatos gyorscsatlakozót (csak FDX2 10/150), vagy a tartozékként nyújtott bilinccsel (12) alkalmazásával rögzítsen a víz bemeneti tömlőcsatlakozóhoz (11) egy tápocsövet, amely belső átmérője 30 mm/1,2 in (FDX Xtreme) vagy 19 mm/0,75 in (további modellek). 8. ábra **G művelet**.
- Indítsa be a robbanómotort a vonatkozó használati és karbantartási kézikönyvben leírtak alapján.
- Nyissa ki a tápvízcsapot (az ivóvízhálózatához történő bekötés esetén egy víz visszafolyásgátló használatára kötelező: az alkalmazásával kapcsolatban olvassa el a vonatkozó használati utasítást), és ellenőrizze, hogy ne legyen vízcsepegés. Másik lehetőség az, hogy vezesse be a felszívó tömlőt egy merülőtartályba.
- Nyomja be a szórópisztoly karját (33) és várja meg egy folyamatos vízszugár kiáramlását, amely a szivattyú helyes feltöltésének jele.
- Állítsa le a robbanómotort a vonatkozó használati és karbantartási kézikönyvben leírtak alapján és zárja el az esetleges tápvízcsapot.
- Nyomja be a magasnyomású tisztítóberendezés karját (33) az esetlegesen visszamaradt nyomás leeresztéséhez.
- Csatlakoztassa a szórópisztolyhoz (19) a lándzsacsövet (21) vagy (22) vagy (47), a birtokában lévő magasnyomású tisztítóberendezés típusa függvényében. 8. ábra **H művelet**.

STANDARD ÜZEMELÉS (MAGAS NYOMÁSON)

- Győződjön meg arról, hogy a fúvókatartó fej (24) vagy a markolat (26) nem áll a tisztítószer kiszórási pozícióban (tekintse meg a **“TISZTÍTÓSZERREL TÖRTÉNŐ ÜZEMELÉS”** bekezdést is).
- **MEGJEGYZÉS:** az FDX2 10/150 és az FDX Xtreme nem rendelkezik a tisztítószer felszívás lehetőségével, ezért az ilyen jellegű vizsgálat felesleges.
- Újból indítsa be a robbanómotort a vonatkozó használati és karbantartási kézikönyvben leírtak alapján.
- Nyissa ki az esetleges tápvízcsapot.
- Nyomja be a szórópisztoly karját (33) és vizsgálja meg, hogy a fúvókából kiáramló sugár egyenes legyen és ne lépjen fel csepegés.
- Szükség esetén állítsa be a nyomást a nyomásszabályozó gomb (17) elfordításával (kivéve FDX2 10/150). Forgassa el a gombot az órajárással megegyező irányban a nyomás növeléséhez; forgassa el a gombot az órajárással ellentétes irányban a nyomás csökkentéséhez. A nyomás értéke a nyomásjelző (18) látható.
- Az FDX2 10/150 modellnél ezenkívül be lehet állítani a fej (48) sugarának szórásszögét, a legyező formától a koncentrált sugárig (lásd 7. ábra).

FIGYELMEZTETÉS

- A magasnyomású tisztítóberendezés maximális teljesítményeinek elvárása előtt ajánlatos pár percig bemelegíteni a motort.

TISZTÍTÓSZERREL TÖRTÉNŐ ÜZEMELÉS

A javasolt tisztítószer több, mint 90%-ban biológiailag lebonthatók. A tisztítószer alkalmazási módjait a kapcsolatban olvassa el a tisztítószer csomagolásának címkéjén feltüntetett adatokat.

FDX2 10/150

- Töltse fel a tartályt (55) a kívánt tisztítószerrel.
- Állítsa be a tisztítószer felszívás mennyiségét a következő módon:
 - kapcsolja le a szárat (54) a habszóró lándzsáról (53);
 - állítsa egyvonalba a szár (54) L fogát a lándzsa (53) belső részén feltüntetett számok egyikével (1: minimális felszívás, 6: maximális felszívás);
 - kapcsolja vissza a szárat (54) a lándzsába (53).
- Illessze be a tartályt (55) a lándzsába (53).
- Állítsa le a robbanómotort a vonatkozó használati és karbantartási kézikönyvben leírtak alapján és csatlakoztassa a lándzsát (53) a szórópisztolyhoz (19).
- Újból indítsa be a robbanómotort a vonatkozó használati és karbantartási kézikönyvben leírtak alapján és működtesse a kart (33) (a tisztítószer felszívása és bekeverése a víz áramlásával automatikusan történik meg).

További modellek

- Vezesse be a tömlőt (31) a külső tartályba, amelyet már előkészített a tisztítószerrel a kívánt hígításban: ebben az esetben is tartsa be a tisztítószer csomagolásának címkéjén feltüntetett, adagolásra vonatkozó tanácsokat.
- Állítson a fúvókatartó fejen (24) vagy a markolaton (26) a 7-a ábrán sematizált módon majd működtesse a szórópisztoly karját (33) és kezdje el a tisztítószer kiszórási műveletét.
- Engedje ki a kart (33) és állítson a fúvókatartó fejen (24) vagy a markolaton (26) a 7-b ábrán sematizált módon a tisztítószer kiszórás leállításához és a magas nyomású működés visszaállításához.

MEGJEGYZÉS: az FDX2 10/150 és az FDX Xtreme nem rendelkezik a tisztítószer felszívás lehetőségével.

AZ ÜZEMELÉS MEGSZAKÍTÁSA

- A szórópisztoly karjának (33) kiengedésével megszakad a magas nyomású sugár kifúvása és a magasnyomású tisztítóberendezés áttér a by-pass működésre.
- A szórópisztoly karjának (33) ismételt benyomásával újraindul a nagynyomású sugár kifúvása.

FIGYELEM

- Amennyiben szükségessé válik az, hogy megszakítsa a nagynyomású sugár kifúvását és lerakja a szórópisztolyt a gép leállítása nélkül, akkor be kell kapcsolni a biztonsági rögzítőt (32). 6. ábra **S művelet**.

FIGYELMEZTETÉS

- Ne hagyja a magasnyomású tisztítóberendezést by-pass módban (lezárt szórópisztoly) három percnél hosszabb ideig, ha előzőleg nem szereltette be az opcionális termosztatikus szelepet egy **Szakképzett Szerelővel**.

LEÁLLÍTÁS

- Zárja el a tápvízcsapot, vagy húzza ki a felszívó tömlőt a merülőtartályból.
- Távolítsa el a vizet a magasnyomású tisztítóberendezésből úgy, hogy működtesse azt néhány másodpercig, miközben nyomja be a szórópisztoly karját (33).
- Végezze el a leállításhoz szükséges műveleteket, amelyek a robbanómotor használati és karbantartási kézikönyvében vannak feltüntetve, és szakítsa meg a gyújtógyertya érintkezését (elektromos indítás nélküli, benzines motorok) vagy húzza ki az indítókulcsot (43) (elektromos indítású dízel motorok és benzines motorok).
- Távolítsa el a magasnyomású tömlőben (30) vagy (59) esetleg visszamaradt nyomást, benyomva tartva néhány másodpercig a szórópisztoly karját (33).
- Várja meg, hogy a magasnyomású tisztítóberendezés lehűljön.

ÜZEMEN KÍVÜL HELYEZÉS

- Óvatosan csévélje fel a magasnyomású tömlőt (30) vagy (59), megakadályozva a hajlások kialakulását.
- Végezze el a robbanómotor használati és karbantartási kézikönyvében feltüntetett, üzemén kívül helyezésre vonatkozó műveleteket.
- Gondosan helyezze vissza a magasnyomású tisztítóberendezést egy száraz és tiszta helyre, vigyázza arra, hogy ne sérüljön meg a magasnyomású tömlő. A nyomócső és a tartozékok elrakásánál vegye igénybe az adott kelléktartó elemeket (9). Működtesse a féket (41) a gép nem ellenőrzött mozgásainak elkerüléséhez (kivéve FDX2).

MEGJEGYZÉS: egy hosszantartó leállítás után lehetséges, hogy egy kismértékű vízcsepegés tapasztalható a szivattyú alatt. Az ilyen csepegés szabályszerű, amely néhány óras működés után megszűnik. Amennyiben továbbra is fennáll, forduljon egy **Szakképzett Szerelőhöz**.

RENDES KARBANTARTÁS

Végezze el a **“LEÁLLÍTÁS”** bekezdésben leírt műveleteket és tartsa be az alábbi táblázatban feltüntetett utasításokat.

Emlékezzon a robbanómotor használati és karbantartási kézikönyvében feltüntetett, rendes karbantartásra vonatkozó műveletek elvégzésére is, különös tekintettel a motorolaj, a légszűrő és a gyertya ellenőrzésére.

KARBANTARTÁSI PERIÓDUS	BEAVATKOZÁS
Minden használatnál	<ul style="list-style-type: none">• Magasnyomású tömlő, csatlakozók, szórópisztoly, lándzsacső ellenőrzése. Amennyiben egy vagy több alkotórész sérültnek bizonyul, semmiképpen se használja a magasnyomású tisztítóberendezést és forduljon egy Szakképzett Szerelőhöz.• A szivattyú olajszintjének ellenőrzése (kivéve FDX2 10/150).• Távolítsa el a robbanómotornál a szennyeződést és a hulladékokat a hűtőbordákról, a levegő bemeneti rácsairól, a mechanizmusokról és a fordulatszabályzó rugóiról (olvassa el a robbanómotor használati és karbantartási kézikönyvét).

KARBANTARTÁSI PERIÓDUS	BEAVATKOZÁS
<p>Hetente (kivéve FDX-PRO, FDX4 és FDX Xtreme)</p>	<ul style="list-style-type: none"> Víz bemeneti szűrő tisztítása (39). Csavarja le a víz bemeneti tömlőcsatlakozót (11) és vegye ki a szűrőt (lásd a 7. ábrát is). A tisztításhoz általában elegendő az, ha a szűrőt egy folyó víz sugar alá helyezik vagy sűrített levegővel átfújják. Nehezebb esetekben használjon egy vízkőoldó szert vagy cserélje ki a szűrőt, a cserealkatrész megvásárlásához forduljon egy felhatalmazott vevőszolgálati központhoz.
<p>Hetente (csak FDX-PRO, FDX4 és FDX Xtreme, ha a magasnyomású tisztítóberendezést egy merülőtartályból táplálják)</p>	<ul style="list-style-type: none"> Víz bemeneti szűrő tisztítása (45). Csavarja le a dugót (51) egy 27 mm-es villáskulccsal és húzza ki a betétet (50), (lásd 7. ábra). A tisztításhoz általában elegendő az, ha a betétet egy folyó víz sugar alá helyezik vagy sűrített levegővel átfújják. Nehezebb esetekben használjon egy vízkőoldó szert vagy cserélje ki a betétet, a cserealkatrész megvásárlásához forduljon egy felhatalmazott vevőszolgálati központhoz. Tegye a helyére a betétet és alaposan szorítsa rá a dugót. Víz bemeneti szűrő tisztítása (23). Forgassa el a gyűrűt (62) az órajárással ellentétes irányban addig, amíg teljesen le nem csavarja; vegye ki a szűrőbetétet (63) és végezze el a tisztítását az előzőekben ismertetett módon; különösen makacs szennyeződés esetén cserélje ki a betétet, egy Szakképzett Szerelőhöz forduljon a felhasználandó, helyes pótalkatrész beszerzéséhez; tegye a helyére a betétet és zárja vissza a szűrőt úgy, hogy teljesen csavarja rá az órajárással megegyező irányban a gyűrűt (62).
<p>Havonta</p>	<ul style="list-style-type: none"> Víz bemeneti szűrő tisztítása (45) vagy (23) (olvassa el a fentiekben elmondottakat) (csak FDX-PRO, FDX4 és FDX Xtreme). Tisztítószer felszívó szűrő tisztítása (40) (kivéve FDX2 10/150 és FDX Xtreme). A tisztításhoz általában elegendő az, ha a szűrőt egy folyó víz sugar alá helyezik vagy sűrített levegővel átfújják. Nehezebb esetekben használjon egy vízkőoldó szert vagy cserélje ki a szűrőt, a cserealkatrész megvásárlásához forduljon egy felhatalmazott vevőszolgálati központhoz. Fúvóka tisztítása. A tisztításhoz általában elegendő az, ha bevezetik a fúvóka furatába a tartozékként átadott tűt (29). Amennyiben ez nem jár elfogadható eredménnyel, cserélje ki a fúvókát, a cserealkatrész megvásárlásához forduljon egy felhatalmazott vevőszolgálati központhoz. A professzionális, fix legyezőfúvóka, amely a fúvókatartó fejekbe (24) és (25) van szerelve és a szórópisztoly (57) kicserélhető egy 14 mm-es csőkulcs felhasználásával (nem tartozék). A fej (48) fúvókájának kicserélésével forduljon egy felhatalmazott vevőszolgálati központhoz. Olajjal kenje be vagy zsírozza be a kezelő számára megközelíthető, forgó vagy csúszó részeket (olvassa el a robbanómotor használati és karbantartási kézikönyvét is). Víz bemeneti és kimeneti körök épségének vizsgálata. Gumik felfúvási nyomásának vizsgálata. A szivattyúnak a motorhoz és a motornak a vázhoz való rögzítésének vizsgálata. Amennyiben a rögzítések gyengéknek bizonyulnak, semmiképpen se használja a magasnyomású tisztítóberendezést és forduljon egy Szakképzett Szerelőhöz.

FIGYELMEZTETÉS

- A működés folyamán a magasnyomású tisztítóberendezés nem lehet túl zajos és alatta nem jelenhetnek meg víz- vagy olajcseppek. Amennyiben ez mégis megtörténne, ellenőriztesse a gépet egy **Szakképzett Szerelővel**.

RENDKÍVÜLI KARBANTARTÁS

A rendkívüli karbantartást kizárólag **Szakképzett Szerelő** végezheti el, aki betartja a következő táblázatban leírtakat.

Emlékezzen a robbanómotor használati és karbantartási kézikönyvében feltüntetett, rendkívüli karbantartásra vonatkozó műveletek elvégzésére is.

KARBANTARTÁSI PERIÓDUS	BEAVATKOZÁS
Az első 10 óra után (FDX2 10/150) vagy 50 üzemóra után (további modellek)	<ul style="list-style-type: none">Szivattyú olaj cseréje.
Minden 200 órában	<ul style="list-style-type: none">Szivattyú hidraulikus körének ellenőrzése.Szivattyú és robbanómotor rögzítésének ellenőrzése.
Minden 500 órában	<ul style="list-style-type: none">Szivattyú olaj és reduktor olaj cseréje.Szivattyú szívó-/nyomószелеp ellenőrzése.Szivattyú csavarok meghúzottóságának ellenőrzése.Szivattyú szabályozószелеp ellenőrzése.Biztonsági szerkezetek vizsgálata.

FIGYELMEZTETÉS

- A táblázatban feltüntetett adatok tájékoztató jellegűek. Gyakoribb beavatkozások is szükségessé válhatnak különösen nagy igénybevétel esetén.

ÜZEMZAVAROK, OKOK ÉS JAVÍTÁSOK

ÜZEMZAVAROK	OKOK	JAVÍTÁSOK
A robbanómotor nem indul be vagy rendellenesen működik vagy leáll a működés folyamán.	Olvassa el a robbanómotor használati és karbantartási kézikönyvét.	Olvassa el a robbanómotor használati és karbantartási kézikönyvét, miután megvizsgálta, hogy van-e üzemanyag a tartályban.
A magasnyomású tisztítóberendezés nagyon vibrál és zajos.	A víz bemeneti szűrő (45) vagy (39) vagy (23) (a magasnyomású tisztítóberendezés modelljének függvényében) piszkos.	Kövesse a “RENDES KARBANTARTÁS” bekezdésben feltüntetett utasításokat.
	Levegő beszívás.	Ellenőrizze a szívókör épségét.
	A víz betáplálás nem kielégítő vagy túl nagy mélységből történik a vízfeltöltés.	Vizsgálja meg, hogy a csap teljesen nyitva van-e és a vízhálózat hozama vagy a feltöltés mélysége megfelel-e a “JELLEMZŐK ÉS MŰSZAKI ADATOK” bekezdésben feltüntetett értékeknek.

(folytatás a következő oldalon)

ÜZEMZAVAROK	OKOK	JAVÍTÁSOK
A magasnyomású tisztítóberendezés nem éri el a maximális nyomást.	A szabályozószелеp a maximálisnál alacsonyabb nyomásértékre van beállítva (kivéve FDX2 10/150).	Forgassa el a nyomásszabályozó gombot (17) az órajárással megegyező irányban.
	A fúvókatartó fej (24) vagy a markolat (26) az alacsony nyomás pozíciójában van (7. ábra – a pozíció) (kivéve FDX2 10/150 és FDX Xtreme).	A 7. ábra – b pozíciójában ismertett módon járjon el.
	A fúvóka elhasználódott.	Cserélje ki a fúvókát a “RENDES KARBANTARTÁS” bekezdésben leírtak szerint.
	A víz betáplálás nem kielégítő vagy túl nagy mélységből történik a vízfeltöltés.	Vizsgálja meg, hogy a csap teljesen nyitva van-e és a vízhálózat hozama vagy a feltöltés mélysége megfelel-e a “JELLEMZŐK ÉS MŰSZAKI ADATOK” bekezdésben feltüntetett értékeknek.
A tisztítószer felszívása gyenge.	A fúvókatartó fej (24) vagy a markolat (26) nem az alacsony nyomás pozíciójában van (7. ábra – b pozíció) (kivéve FDX2 10/150).	A 7. ábra – a pozíciójában ismertett módon járjon el.
	A tisztítószer felszívó szabályozó egység (54) nincs helyesen beállítva (csak FDX2 10/150).	A “TISZTÍTÓSZERREL TÖRTÉNŐ ÜZEMELÉS” bekezdésben ismertett módon járjon el.
	A tisztítószer felszívó szűrő (40) eltömődött (kivéve FDX2 10/150).	Kövesse a “RENDES KARBANTARTÁS” bekezdésben feltüntetett utasításokat.
	Termék hiánya a tartályban (csak FDX2 10/150).	Töltse fel a tisztító termékkel.
	A felhasznált tisztítószer túlságosan sűrűnfolyós.	A gyártó által javasolt tisztítószert használja, betartva a címkén feltüntetett hígítási arányokat.
A fúvókából nem jön ki víz.	Nincs víz.	Vizsgálja meg, hogy a vízhálózati csap teljesen nyitva van-e vagy a felszívó tömlő fel tud-e tölteni.
	Túl nagy felszívási mélység.	Vizsgálja meg, hogy a feltöltés mélysége megfelel-e a “JELLEMZŐK ÉS MŰSZAKI ADATOK” bekezdésben feltüntetett értékeknek.
	A víz fúvóka eltömődött.	Tisztítsa meg és/vagy cserélje ki a fúvókát a “RENDES KARBANTARTÁS” bekezdésben leírtak szerint.



EIGENSCHAPPEN EN TECHNISCHE GEGEVENS

WAARSCHUWING

- Voor een maximum vermogen heeft de verbrandingsmotor een inlooperperiode nodig van minstens 10 uur bij een belasting die 15÷20 % lager dan de maximum prestaties van de hogedrukreiniger is.
- In het geval van een verbrandingsmotor neemt het maximum leverbare vermogen af als de hoogte boven de zeespiegel en de omgevingstemperatuur toenemen (ongeveer: 3,5% iedere 305 m/1000 ft boven de zeespiegel en 1% iedere 5,6°C/42°F boven 16°C/61°F). Raadpleeg de handleiding voor gebruik en onderhoud van de verbrandingsmotor voor eventuele maatregelen als u de hogedrukreiniger op grote hoogte boven de zeespiegel of bij een hoge omgevingstemperatuur gebruikt.
- De verklaarde prestaties verwijzen naar een atmosferische druk van 1013 hPa op zeeniveau en bij een omgevingstemperatuur van 16°C/61°F.
- Als de hogedrukreiniger niet op het waternet is aangesloten, maar uit een reservoir aanzuigt, dan kan de thermostaatklep onder bepaalde omstandigheden openen en de volledig automatische aanzuiging van de pomp verhinderen. Sluit in dit geval een uiteinde van de rubberen leiding aan op de slangaansluiting van de thermostaatklep en voer het andere uiteinde van de leiding naar het reservoir waaruit de pomp moet aanzuigen.
- De eigenschappen en technische gegevens zijn indicatief. De fabrikant behoudt zich het recht voor de noodzakelijke wijzigingen aan de machine te verrichten.

		FDX Xtreme ⁽¹⁾											
		15/500	18/400	21/350	30/280	36/230	42/180	15/500	18/400	21/350	30/280	36/230	42/180
AANDRIJVINGEN		Honda GX 690						Kohler 12KD477/2					
Brandstof		Benzine						Diesel					
Vermogen (kW - HP)		16,4 – 22,0						17,0 – 22,8					
Nominiaal toerental - maximum (RPM)		3400 – 3600 [1560 – 1650 ^(*)]											
WATERAANSLUITING													
Maximum temperatuur toevoerwater (°C - °F)		60 – 140											
Minimum temperatuur toevoerwater (°C - °F)		5 – 41											
Minimum toevoerdiebt water (l/min - USgpm)		21 – 5,5	23 – 6,1	27 – 7,1	39 – 10,3	47 – 12,4	55 – 14,5	21 – 5,5	23 – 6,1	27 – 7,1	39 – 10,3	47 – 12,4	55 – 14,5
Maximum toevoerdruk water (bar - psi)		8 – 116											
Maximum pompdiepte (m - ft)		0 – 0			1,0 – 3,3			0 – 0			1,0 – 3,3		
PRESTATIES													
Maximum debiet (l/min - USgpm)		16,5 – 4,4	18 – 4,8	21 – 5,5	30 – 7,9	36 – 9,5	42 – 11,1	16,5 – 4,4	18 – 4,8	21 – 5,5	30 – 7,9	36 – 9,5	42 – 11,1
Nominiaal debiet (l/min - USgpm)		15 – 4,0	17,5 – 4,7	20,5 – 5,4	29,5 – 7,8	35,5 – 9,4	41 – 10,8	15 – 4,0	17,5 – 4,7	20,5 – 5,4	29,5 – 7,8	35,5 – 9,4	41 – 10,8
Maximum druk (bar - psi)		500 – 7250	400 – 5800	350 – 5075	280 – 4060	230 – 3335	180 – 2610	500 – 7250	400 – 5800	350 – 5075	280 – 4060	230 – 3335	180 – 2610
Nominale druk (bar - psi)		480 – 6960	385 – 5580	335 – 4850	265 – 3840	215 – 3120	165 – 2390	480 – 6960	385 – 5580	335 – 4850	265 – 3840	215 – 3120	165 – 2390
Maximum reactiekracht op waterpistool (N)		78	83	91	115	124	127	78	83	91	115	124	127
Geluidsdruk niveau - onzeker (dB(A))		89 – 0,7 ⁽³⁾			89 – 0,7 ⁽²⁾			89 – 0,7 ⁽³⁾			89 – 0,7 ⁽²⁾		
Geluidvermogen niveau (dB(A))		107 ⁽³⁾			107 ⁽²⁾			107 ⁽³⁾			107 ⁽²⁾		
Trillingen hand-arm bediener - onzeker (m/s ²)		3,9 – 0,24 ⁽³⁾			3,9 – 0,24 ⁽²⁾			3,9 – 0,24 ⁽³⁾			3,9 – 0,24 ⁽²⁾		
OLIE POMP		15W-40 ⁽⁴⁾			ENI MULTITECH THT ⁽⁴⁾			15W-40 ⁽⁴⁾			ENI MULTITECH THT ⁽⁴⁾		
OLIE REDUCTOR		80W-90						-					
GEWICHT EN AFMETINGEN													
Lengte x breedte x hoogte (mm - in)		1000 x 820 x 850 – 39,4 x 32,3 x 33,5											
Gewicht (kg - lb)		150 - 330,7						190 - 418,9					

^(*) Reductor R = 1 : 2,18.

⁽¹⁾ Alle modellen zijn voorzien van een elektrische starter.

⁽²⁾ Metingen verricht in overeenstemming met EN 60335-2-79.

⁽³⁾ Metingen verricht in overeenstemming met EN 1829-1.

⁽⁴⁾ Zie de tabel met soortgelijke olies.

FDX2

	10/150	12/200	13/150	12/200	14/200	12/140	13/180	16/210	16/250	15/270
AANDRIJVINGEN	Loncin G160F	Loncin G200F	Honda GP160	Honda GP200	Honda GX270	Honda GP160	Honda GX200	Honda GX340	Honda GX390	
Brandstof	Benzine									
Vermogen (kW - HP)	3,7 - 5,0	4,4 - 6,0	3,7 - 5,0	4,4 - 6,0	5,5 - 7,5	4,0 - 5,5	4,4 - 6,0	8,1 - 11,0	9,6 - 13,0	
Nominaal toerental - maximum (RPM)	3400 - 3600									
WATERAANSLUITING										
Maximum temperatuur toevoerwater (°C - °F)	60 - 140									
Minimum temperatuur toevoerwater (°C - °F)	5 - 41									
Minimum toevoerdebiet water (l/min - USgpm)	13 - 3,4	16 - 4,2	17 - 4,5	16 - 4,2	18 - 4,8	16 - 4,2	17 - 4,5	21 - 5,5		20 - 5,3
Maximum toevoerdruk water (bar - psi)	8 - 116									
Maximum pompdiepte (m - ft)	0,5 - 1,7									
PRESTATIES										
Maximum debiet (l/min - USgpm)	10 - 2,6	12 - 3,2	13 - 3,4	12 - 3,2	14 - 3,7	12 - 3,2	13 - 3,4	16 - 4,2		15 - 4,0
Nominaal debiet (l/min - USgpm)	9 - 2,4	10,8 - 2,9	11,7 - 3,1	10,8 - 2,9	13,1 - 3,5	10,8 - 2,9	12,1 - 3,2	14,7 - 3,9	14,5 - 3,8	13,5 - 3,6
Maximum druk (bar - psi)	150 - 2175	200 - 2900	150 - 2175	200 - 2900		140 - 2030	180 - 2610	210 - 3045	250 - 3625	270 - 3915
Nominale druk (bar - psi)	140 - 2030	190 - 2755	140 - 2030	190 - 2755		130 - 1885	170 - 2465	200 - 2900	240 - 3480	260 - 3770
Maximum reactiekracht op waterpistool (N)	23	28	24	28	28	24	34	42	51	49
Geluidsrukniveau - onzeker (dB(A))	92,8 - 0,7 ⁽¹⁾									
Geluidvermogniveau (dB(A))	106 ⁽¹⁾									
Trillingen hand-arm bediener - onzeker (m/s ²)	1,1 - 0,24 ⁽¹⁾									
OLIE POMP	ENI MULTITECH THT ⁽²⁾									
GEWICHT EN AFMETINGEN										
Lengte x breedte x hoogte (mm - in)	670 x 550 x 890 - 26,4 x 21,7 x 35,0									
Gewicht (kg - lb)	27 - 59,5	30 - 66,1			38 - 83,8	30 - 66,1	35 - 77,2	48 - 105,8	50 - 110,2	

⁽¹⁾ Metingen verricht in overeenstemming met EN 60335-2-79.

⁽²⁾ Zie de tabel met soortgelijke olies.

FDX-ELITE

	13/150		12/170	14/200	13/180	14/190	16/210	16/250	15/270
AANDRIJVINGEN	Honda GP160	Honda GX160	Honda GX160	Honda GX270	Honda GX200	Honda GX270	Honda GX340	Honda GX390	
Brandstof	Benzine								
Vermogen (kW - HP)	4,0 - 5,5			5,5 - 7,5	4,8 - 6,5	5,9 - 8,0	8,1 - 11,0	9,6 - 13,0	
Nominaal toerental - maximum (RPM)	3400 - 3600								
WATERAANSLUITING									
Maximum temperatuur toevoerwater (°C - °F)	60 - 140								
Minimum temperatuur toevoerwater (°C - °F)	5 - 41								
Minimum toevoerdebiet water (l/min - USgpm)	17 - 4,5		16 - 4,2	18 - 4,8	17 - 4,5	18 - 4,8	21 - 5,5		20 - 5,3
Maximum toevoerdruk water (bar - psi)	8 - 116								
Maximum pompdiepte (m - ft)	0,5 - 1,7								
PRESTATIES									
Maximum debiet (l/min - USgpm)	13 - 3,4		12 - 3,2	14 - 3,7	13 - 3,4	14 - 3,7	16 - 4,2		15 - 4,0
Nominaal debiet (l/min - USgpm)	11,7 - 3,1		10,8 - 2,9	13,1 - 3,5	12,1 - 3,2	13,1 - 3,5	14,7 - 3,9	14,5 - 3,8	13,5 - 3,6
Maximum druk (bar - psi)	150 - 2175		170 - 2465	200 - 2900	180 - 2610	200 - 2900	210 - 3045	250 - 3625	270 - 3915
Nominale druk (bar - psi)	140 - 2030		160 - 2320	190 - 2755	170 - 2465	190 - 2755	200 - 2900	240 - 3480	260 - 3770
Maximum reactiekracht op waterpistool (N)	23		28	38	34	38	42	51	49
Geluidsrukniveau - onzeker (dB(A))	92,8 - 0,7 ⁽¹⁾								
Geluidvermogniveau (dB(A))	106 ⁽¹⁾								
Trillingen hand-arm bediener - onzeker (m/s ²)	1,1 - 0,24 ⁽¹⁾								
OLIE POMP	ENI MULTITECH THT ⁽²⁾								
GEWICHT EN AFMETINGEN									
Lengte x breedte x hoogte (mm - in)	900 x 620 x 840 - 35,4 x 24,4 x 33,1								
Gewicht (kg - lb)	38 - 83,8			40 - 88,2	55 - 121,3	58 - 127,9			

⁽¹⁾ Metingen verricht in overeenstemming met EN 60335-2-79.

⁽²⁾ Zie de tabel met soortgelijke olies.

FDX-PRO

	15/150	16/200	16/250	18/220	15/270	15/300
AANDRIJVINGEN	Yanmar L70	Honda GX340	Honda GX390			
Brandstof	Diesel	Benzine				
Vermogen (kW - HP)	5,5 – 7,5	8,1 – 11		9,6 – 13		
Nominaal toerental - maximum (RPM)	3400 – 3600		3400 – 3600 [1560 – 1650 ^(*)]			
WATERAANSLUITING						
Maximum temperatuur toevoerwater (°C - °F)	60 – 140					
Minimum temperatuur toevoerwater (°C - °F)	5 – 41					
Minimum toevoerdebiet water (l/min - USgpm)	20 – 5,3	21 – 5,5	21 – 5,5	23 – 6,1	20 – 5,3	
Maximum toevoerdruk water (bar - psi)	8 – 116					
Maximum pompdiepte (m - ft)	1,0 – 3,3					
PRESTATIES						
Maximum debiet (l/min - USgpm)	15 – 4,0	16 – 4,2		18 – 4,8	15 – 4,0	
Nominaal debiet (l/min - USgpm)	13,5 – 3,6		14,4 – 3,8		16,6 – 4,4	13,5 – 3,6
Maximum druk (bar - psi)	150 – 2175	200 – 2900	250 – 3625	220 – 3190	270 – 3915	300 – 4350
Nominale druk (bar - psi)	140 – 2030	190 – 2755	240 – 3480	210 – 3045	260 – 3770	290 – 4205
Maximum reactiekracht op waterpistool (N)	36	42	49	52	53	54
Geluidsrukniveau - onzeker (dB(A))	89 – 0,7 ⁽¹⁾					
Geluidvermogeniveau (dB(A))	107 ⁽¹⁾					
Trillingen hand-arm bediener - onzeker (m/s ²)	3,9 – 0,24 ⁽¹⁾					
OLIE POMP	ENI MULTITECH THT ⁽²⁾					
OLIE REDUCTOR	80W-90					
GEWICHT EN AFMETINGEN						
Lengte x breedte x hoogte (mm - in)	1160 x 620 x 710 – 45,7 x 24,4 x 28,0					
Gewicht (kg - lb)	69 – 152,1					

(*) Reductor R = 1 : 2,18.

(1) Metingen verricht in overeenstemming met EN 60335-2-79.

OPMERKING: vertrager standaard aanwezig op benzineversie.

(2) Zie de tabel met soortgelijke olies.

FDX4⁽¹⁾

	16/200	16/250	16/250 el.	18/220	18/220 el.	21/200	21/200 el.	16/200 el.	21/160 el.
AANDRIJVINGEN	Honda GX340	Honda GX390						Yanmar L100	
Brandstof	Benzine						Diesel		
Vermogen (kW - HP)	5,5 – 11	9,6 – 13						5,5 – 11	
Nominaal toerental - maximum (RPM)	3400 – 3600 [1560 – 1650 ^(*)]								
WATERAANSLUITING									
Maximum temperatuur toevoerwater (°C - °F)	60 – 140								
Minimum temperatuur toevoerwater (°C - °F)	5 – 41								
Minimum toevoerdebiet water (l/min - USgpm)	21 – 5,5			23 – 6,1		27 – 7,1		21 – 5,5	27 – 7,1
Maximum toevoerdruk water (bar - psi)	8 – 116								
Maximum pompdiepte (m - ft)	1,0 – 3,3								
PRESTATIES									
Maximum debiet (l/min - USgpm)	16 – 4,2			18 – 4,8		21 – 5,5		16 – 4,2	21 – 5,5
Nominaal debiet (l/min - USgpm)	14,4 – 3,8			16,6 – 4,4		20,5 – 5,4		14,4 – 3,8	18,9 – 5,0
Maximum druk (bar - psi)	200 – 2900	250 – 3625		220 – 3190		200 – 2900		160 – 2320	
Nominale druk (bar - psi)	190 – 2755	240 – 3480		210 – 3045		190 – 2755		150 – 2175	
Maximum reactiekracht op waterpistool (N)	42	49	49	52	52	60	60	42	50
Geluidsrukniveau - onzeker (dB(A))	89 – 0,7 ⁽²⁾								
Geluidvermogeniveau (dB(A))	107 ⁽²⁾								
Trillingen hand-arm bediener - onzeker (m/s ²)	3,9 – 0,24 ⁽²⁾								
OLIE POMP	ENI MULTITECH THT ⁽³⁾								
OLIE REDUCTOR	80W-90								
GEWICHT EN AFMETINGEN									
Lengte x breedte x hoogte (mm - in)	890 x 770 x 860 – 35,0 x 30,3 x 33,9								
Gewicht (kg - lb)	72 – 158,7		124 – 273,4	72 – 158,7	124 – 273,4	72 – 158,7	124 – 273,4		

(*) Reductor R = 1 : 2,18.

(1) Alle modellen el. zijn voorzien van een elektrische starter.

(3) Zie de tabel met soortgelijke olies.

(2) Metingen verricht in overeenstemming met EN 60335-2-79.

OPMERKING: vertrager standaard aanwezig op benzineversie.

Soortgelijke olies ENI MULTITECH THT:

Mobil Mobilfluid 424	Mobil Mobilfluid 426	Petronas Arbor MTF Special 10W-30
Shell Spirax S4 TXM	Total Dynatrans MPV	Elf Tractelf BF16
Castrol Agri Trans Plus 80W	Chevron Textran THD Premium	Q8 Roloil Multivariax 35 HP

Soortgelijke olies 15W40:

Mobil Delvac MX 15W-40	Total Rubia TIR 7400 15W-40
Shell Rimula R4 15W-40	ENI i-Sigma performance E7 15W-40
Gazprom-Neft super oil GTD 15W-40	Castrol GTX Professional 15W-40

WAARSCHUWING

- Raadpleeg de handleidingen voor gebruik en onderhoud voor de smeermiddelen van de motoren.

BESCHRIJVING VAN DE COMPONENTEN

Raadpleeg de afbeeldingen 1 tot 7.

- 1 - Pomp
- 2 - Verbrandingsmotor
- 3 - Frame
- 4 - Handgreep
- 5 - Schroeven bevestiging handgreep
- 6 - Ringen bevestiging handgreep
- 7 - Moeren bevestiging handgreep
- 8 - Waarschuwingsplaatje
- 9 - Steun accessoires
- 10 - Draaiknoppen bevestiging handgreep
- 11 - Aansluitstuk watertoevoer
- 12 - Klemring waterslang
- 13 - Gegevensplaatje
- 14 - Onderstel
- 15 - Aansluiting waterafvoer
- 16 - Verbinding watertoevoer
- 17 - Druk regelknop
- 18 - Drukindicator
- 19 - Waterpistool
- 20 - Thermische klep
- 21 - Leiding enkelvoudige spuitlans
- 22 - Leiding dubbele spuitlans
- 23 - Filter watertoevoer FDX Xtreme
- 24 - Vernevelkop enkelvoudige spuitlans
- 25 - Vernevelkop dubbele spuitlans
- 26 - Draaiknop dubbele spuitlans
- 27 - Oliekop met ontluchting voor pomp
- 28 - Benzinetank FDX Xtreme
- 29 - Naald reiniging vernevelaar
- 30 - Hogedrukleiding
- 31 - Reinigingsmiddel aanzuigleiding
- 32 - Pal veiligheidshendel waterpistool
- 33 - Hendel waterpistool
- 34 - Snelkoppeling hogedrukleiding
- 35 - Leiding van de spuitlans FDX Xtreme
- 36 - Verbinding reinigingsmiddel aanzuiging
- 37 - Klemring reinigingsmiddel aanzuigleiding
- 38 - Olie pomp peilindicator
- 39 - Filter watertoevoer
- 40 - Filter reinigingsmiddel aanzuiging
- 41 - Rem
- 42 - Accu
- 43 - Start sleutel
- 44 - Olie reductor peilindicator
- 45 - Filter watertoevoer FDX-PRO en FDX4
- 46 - Oliekop met ontluchting voor reductor
- 47 - Leiding van de spuitlans FDX2 10/150
- 48 - Vernevelkop FDX2 10/150
- 49 - Pakking filter watertoevoer FDX-PRO en FDX4
- 50 - Filterpatroon watertoevoer FDX-PRO en FDX4
- 51 - Dop filter watertoevoer FDX-PRO en FDX4
- 52 - Schroeven bekleding FDX-PRO
- 53 - Schuimspuitlans
- 54 - Reinigingsmiddel aanzuigleiding regelsysteem
- 55 - Flacon reinigingsmiddel
- 56 - Bekleding FDX-PRO
- 57 - Waterpistool FDX Xtreme
- 58 - Draaiknop spuitlans FDX Xtreme
- 59 - Hogedrukleiding FDX Xtreme
- 60 - Flexibel deel hogedrukleiding FDX Xtreme
- 61 - Filterschaal watertoevoer FDX Xtreme
- 62 - Borgring schaal watertoevoer FDX Xtreme
- 63 - Filterpatroon watertoevoer FDX Xtreme

VEILIGHEIDSINRICHTINGEN

• **Begrenzingsklep/drukregelklep.**

Met deze klep, geijkt door de fabrikant, kunt u met de draaiknop (17) de bedrijfsdruk regelen (niet op FDX2 10/150). Dankzij de klep kan de gepompte vloeistof naar de aanzuiging van de pomp terugstromen. Hierdoor wordt het ontstaan van gevaarlijke druk vermeden als u de waterpistool afsluit of als u een druk hoger dan de toegestane maximum limieten probeert in te stellen.

• **Vergrendeling hendel waterpistool.**

De veiligheidspal (32) waarmee u de hendel (33) van de waterpistool (19) of (57) in de gesloten stand kunt vergrendelen om de ongewenste activering te vermijden (Afb. 6, positie S).

STANDAARD UITRUSTING

Controleer of in de verpakking van het product de volgende voorwerpen bevat:

- hogedrukreiniger;
- handgreep (niet voor FDX Xtreme aangezien het in dit geval een onderdeel is van het frame);
- hoge druk toevoerleiding;
- waterpistool;
- leiding van de spuitlans;
- zak met accessoires met:
 - handleiding voor gebruik en onderhoud;
 - handleiding voor gebruik en onderhoud van de verbrandingsmotor;
 - conformiteitsverklaring;
 - gids servicecentra;
 - garantiebewijs;
 - handgreep bevestigingskit (FDX-PRO) of moeren (overige modellen);
 - zuigkit met: verbinding, pakking en klemring (FDX-PRO, FDX4 en FDX Xtreme); verbinding en pakking (FDX2 10/150); verpakking, filter en klemring (overige modellen);
 - kit reinigingsmiddel zuigleiding met filter en klemring (FDX2 10/150 en FDX Xtreme uitgesloten);
 - schuimspuitlans (uitsluitend FDX2 10/150);
 - naald reiniging vernevelaar;

Wend u in het geval van problemen tot de verkoper of een erkend servicecentrum.

OPTIONELE ACCESSOIRES

U kunt de standaard accessoires van de hogedrukreiniger uitbreiden met het volgende assortiment accessoires:

- zandstraalspuit: ideaal voor het polijsten van oppervlakken, het verwijderen van roest, lak, afzettingen, enz.;
- leiding spoelmeter: speciaal ontwikkeld om leidingen en slangen te ontstoppen;
- verschillende spuitlansen en vernevelaars;
- roterende borstel: speciaal ontwikkeld voor tere oppervlakken;
- roterende vernevelaar: speciaal ontwikkeld voor het verwijderen van hardnekkig vuil;
- schuimspuitlans: speciaal ontwikkeld voor een doeltreffendere verspreiding van het reinigingsmiddel;
- thermostaatklep: speciaal ontwikkeld om de oververhitting van de pakkingen van de pomp tijdens een langdurige by-pass functionering te vermijden.

OPMERKING: in het geval van FDX2 10/150, FDX-Elite en FDX Xtreme is de thermostaatklep standaard aanwezig.

INSTALLATIE - DE ACCESSOIRES MONTEREN EN DE OLIECARTER VAN DE VERBRANDINGSMOTOR VULLEN

- Zet de handgreep (4) vast op het frame (3) met behulp van de speciale kit: schroeven (5), ringen (6) en draaiknoppen (10) voor FDX-PRO; schroeven (5), ringen (6) een moeren (7) voor de overige modellen (gebruik in dit geval een 13 mm steeksleutel, niet meegeleverd). **Handeling A** van Afb. 1, 2, 3 en 4.
- Rol de hogedrukleiding (30) uit, bevestig hem (zijde zonder snelkoppeling) aan het schroefdraad van de waterpistool (19) en draai hem stevig aan met twee 22 mm steeksleutels (niet meegeleverd). **Handeling B** van Afb. 8.
OPMERKING: de hogedrukleiding (59) van de FDX Xtreme is voorzien van twee snelkoppelingen (34). U hoeft hem dus niet met sleutels aan de waterpistool vast te draaien, maar kunt de borgring met hand aandraaien en vastzetten: sluit de waterpistool aan op de verbinding (34) aan het uiteinde van de leiding zonder flexibel deel (60).
- Sluit de snelkoppeling (34) aan op de verbinding van de waterafvoer (15). Draai de borgring met de hand aan en zet hem vast. **Handeling C** van Afb. 8.
- Breng de pakking (49) (FDX-PRO, FDX4 en FDX Xtreme) of het filter op de waterinvoer (39) (overige modellen) aan op de verbinding waterinvoer (16) en draai het aansluitstuk op de waterinvoer (11) vast. **Handeling D** van Afb. 8.
- Zet het vrije uiteinde van de reinigingsmiddel aanzuigleiding (31) met de klemring (37) vast op de verbinding reinigingsmiddel aanzuiging (36). **Handeling E** van Afb. 8 (met uitzondering van FDX2 10/150 en FDX Xtreme).
- Vul de oliecarter van de verbrandingsmotor met olie aan de hand van de aanwijzingen van de handleiding voor gebruik en onderhoud (deze handeling hoeft u niet te verrichten in het geval van machines met dieselmotor, aangezien in dit geval de oliecarter al in de fabriek is gevuld).

FUNCTIONERING - VOORBEREIDENDE HANDELINGEN

- Verricht de voorbereidende handelingen beschreven in de handleiding voor gebruik en onderhoud van de verbrandingsmotor van de hogedrukreiniger. Onthoud dat u brandstof moet bijvullen en het oliepeil in de motor moet controleren.
OPMERKING: de FDX Xtreme heeft een grote tank (28) die in het frame van de hogedrukreiniger is opgenomen.
- Controleer bij uitgeschakelde motor en als de machine is afgekoeld het oliepeil van de pomp met de peilmeter (38). In het geval van de FDX 10/150 is dit niet nodig. De machine is dan ook niet voorzien van een olie pomp peilindicator. Controleer met de peilindicator (44) op de machines met reductor tevens het peil in de reductor.
Voor eventueel bijvullen, raadpleeg de typen smeermiddelen beschreven in de paragraaf "**EIGENSCHAPPEN EN TECHNISCHE GEGEVENS**".
- Controleer of de banden zijn opgepompt.
- Controleer of het filter op de watertoevoer (39) en het reinigingsmiddel aanzuigfilter (40) schoon zijn. De FDX-PRO en de FCX4 zijn uitgerust met een professioneel aanzuigfilter (45) dat u minder vaak hoeft te controleren; hetzelfde geldt voor de FDX Xtreme die zijn uitgerust met het filter (23) (zie de paragraaf "**NORMAAL ONDERHOUD**").
- Breng de hogedrukreiniger met behulp van de handgreep (4) naar de werkplaats.
- Activeer de handrem (41) (met uitzondering van FDX2).
- Rol de hogedrukleiding (30) of (59) helemaal uit.
- Sluit het aansluitstuk (11) aan op een tuingereedschap snelkoppeling (uitsluitend FDX2 10/150) of maak gebruik van de meegeleverde klemring (12). Sluit een toevoerslang met een binnendiameter 30 mm/1,2 in (FDX Xtreme) of 19 mm/0,75 in (overige modellen) aan op het waterinvoer aansluitstuk (11). **Handeling G** van Afb. 8.
- Start de verbrandingsmotor, raadpleeg de desbetreffende handleiding voor gebruik en onderhoud.
- Open het kraantje (in het geval van een aansluiting op het waterleidingnet moet u een terugstroomafsluiter gebruiker: raadpleeg de desbetreffende handleiding voor het gebruik ervan),

- controleer dat er geen water druppelt. Of breng een zuigslang aan in een reservoir.
- Druk de hendel (33) van de waterpistool in en wacht tot een continue stroom water naar buiten wordt gespoten. De pomp zuigt nu goed aan.
 - Schakel de verbrandingsmotor uit, raadpleeg daarvoor de desbetreffende handleiding, en sluit eventueel het kraantje.
 - Druk de hendel (33) in van de waterpistool om de eventuele resterende druk af te laten.
 - Sluit de leiding van de spuitlans (21) of (22) o (47), afhankelijk van het model hogedrukreiniger, aan op de waterpistool (19). **Handeling H** van Afb. 8.

STANDAARD FUNCTIONERING (MET HOGE DRUK)

- Controleer of de vernevelkop (24) of het systeem (26) niet op de reinigingsmiddel afgifte-stand is geplaatst (zie tevens de paragraaf "**FUNCTIONERING MET REINIGINGSMIDDEL**").
OPMERKING: de FDX2 10/150 en de FDX Xtreme kunnen geen reinigingsmiddel aanzuigen. Deze controle is bij dergelijke modellen dus overbodig.
- Start de verbrandingsmotor, raadpleeg de desbetreffende handleiding voor gebruik en onderhoud.
- Open eventueel het kraantje.
- Druk op de hendel (33) van de waterpistool. Controleer of de straal gelijkmatig uit de vernevelaar wordt gespoten en er geen water druppelt.
- Stel, indien noodzakelijk, de druk af met behulp van de druk regelknop (17) (FDX2 10/150 uitgezonderd). Draai de knop rechtsom, de druk neemt toe; draai de knop linksom, de druk neemt af. De drukwaarde wordt aangeduid op de drukindicator (18).
- In het geval van de FDX 10/150 kunt u tevens de hoek van de straal van de vernevelaar (48) regelen, van breed naar smal (zie Afb. 7).

WAARSCHUWING

- Laat de motor een aantal minuten lang warmdraaien alvorens u het maximum vermogen van de hogedrukreiniger vereist.

FUNCTIONERING MET REINIGINGSMIDDEL

De aanbevolen reinigingsmiddelen zijn meer dan 90% biologisch afbreekbaar. Raadpleeg voor het gebruik van het reinigingsmiddel de etiket op de verpakking.

FDX2 10/150

- Vul de flacon (55) met het gewenste reinigingsmiddel.
- Stel het reinigingsmiddel zuigvermogen als volgt af:
 - demonteer de stang (54) van de schuimspuitlans (53);
 - plaats de inkeping **L** van de stang (54) op een van de nummers die op de spuitlans (53) zijn aangebracht (**1**: minimum aanzuiging, **6**: maximum aanzuiging);
 - hermonteer de stang (54) op de schuimspuitlans (53).
- Breng de flacon (55) aan op de spuitlans (53).
- Schakel de verbrandingsmotor uit, raadpleeg daarvoor de desbetreffende handleiding, en sluit de spuitlans (53) aan op de waterpistool (19).
- Start de verbrandingsmotor, raadpleeg daarvoor de desbetreffende handleiding, en druk op de hendel (33) (de aanzuiging en het mengen van het reinigingsmiddel vinden automatisch met de passage van het water plaats).

Overige modellen

- Stop de leiding (31) in de tank die u met aangelengd reinigingsmiddel heeft gevuld. Neem ook in dit geval de aanwijzingen in acht van het etiket op de verpakking van het reinigingsmiddel.
- Draai aan de vernevelkop (24) of aan het systeem (26), zie het schema van Afb. 7-a en druk vervolgens op de hendel (33) van de waterpistool. De afgifte van de reinigingsmiddel wordt opgestart.

- Laat de hendel (33) los en draai aan de vernevelkop (24) of aan het systeem(26), zie het schema van Afb. 7-b voor het onderbreken van de afgifte van het reinigingsmiddel. Hervat de functionering op hoge druk.

OPMERKING: de FDX2 10/150 en de FDX Xtreme kunnen geen reinigingsmiddel aanzuigen.

DE FUNCTIONERING ONDERBREKEN

- Zodra u de hendel (33) van de waterpistool loslaat wordt de afgifte onderbroken. De hogedrukreiniger wordt in de bypass functionering geplaatst.
- Met een druk op de hendel (33) van de waterpistool wordt de afgifte weer hervat.



LET OP

- *Breng de veiligheidspal (32) aan als u de afgifte moet onderbreken en de waterpistool moet neerleggen zonder dat u de machine uitschakelt. Handeling S van Afb. 6.*

WAARSCHUWING

- Laat de hogedrukreiniger niet meer dan drie minuten in de bypass functionering (waterpistool afgesloten) als u door een **Gespecialiseerd Technicus** geen optionele thermostaatklep heeft laten installeren.

UITSCHAKELEN

- Sluit het kraantje of haal de aanzuigleiding uit de tank.
- Verwijder het water uit de hogedrukreiniger door de hendel (33) van de waterpistool een aantal seconden in te drukken.
- Verricht de handelingen voor het uitschakelen van de verbrandingsmotor beschreven in de desbetreffende handleiding en haal de bougie (benzinemotoren zonder elektrische starter) los of verwijder de start sleutel (43) (diesel- en benzinemotoren met elektrische starter).
- Laat de resterende druk in de hogedrukleiding (30) of (59) af door de hendel (33) van de waterpistool een aantal seconden ingedrukt te houden.
- Wacht tot de hogedrukreiniger is afgekoeld.

OPBERGEN

- Wikkel de hogedrukleiding (30) of (59) zorgvuldig op zonder hem te vouwen.
- Verricht de handelingen voor het opbergen van de verbrandingsmotor beschreven in de desbetreffende handleiding.
- Berg de hogedrukreiniger op een droge en schone plaats op. Zorg ervoor dat u de hogedrukleiding niet beschadigt. Gebruik de steunen (9) voor het opbergen van de toevoerslang en de accessoires. Activeer de rem (41) om te vermijden dat de machine ongecontroleerde bewegingen kan verrichten (FDX2 uitgezonderd).

OPMERKING: na een lange stilstand is het mogelijk dat u onder de pomp water ziet druppelen. Dit druppelen verdwijnt doorgaans na een aantal uur functionering. Wend u echter tot een **Gespecialiseerd Technicus** als het druppelen aanhoudt.

NORMAAL ONDERHOUD

Verricht de handelingen beschreven in de paragraaf **“UITSCHAKELEN”** en neem de aanwijzingen van de volgende tabel in acht.

Onthoud dat u tevens het normale onderhoud beschreven in de handleiding voor gebruik en onderhoud

van de verbrandingsmotor verricht. Dit geldt met name voor het controleren van de motorolie, het luchtfilter en de bougie.

ONDERHOUDSINTERVAL	HANDELING
Bij ieder gebruik	<ul style="list-style-type: none"> • De hogedrukleiding, de verbindingen, de waterpistool en de leiding van de spuitlans controleren. • De hogedrukreiniger niet gebruiken als een of meer onderdelen schade vertonen en contact opnemen met een Gespecialiseerd Technicus. • Het oliepeil in de pomp controleren (FDX2 10/150 uitgezonderd). • Vuil en resten van de koelvinnen van de verbrandingsmotor, de luchtinvoer, de mechanismen en de veren van de toerenregelaar verwijderen (raadpleeg de handleiding voor gebruik en onderhoud van de verbrandingsmotor).
Wekelijks (FDX-PRO, FDX4 en FDX Xtreme uitgezonderd)	<ul style="list-style-type: none"> • Het filter op de watertoevoer (39) reinigen. <p>Het aansluitstuk (11) op de watertoevoer losdraaien en het filter demonteren (zie tevens Afb. 7).</p> <p>Normaal gesproken is het voor het reinigen van het filter voldoende dat u het onder stromend water schoonspoelt of met perslucht schoon blaast. Bij hardnekkig vuil antikalkmiddel gebruiken of het filter vervangen. Wend u voor reserveonderdelen tot een erkend servicecentrum.</p>
Wekelijks (uitsluitend FDX-PRO, FDX4 en FDX Xtreme, als u de hogedrukreiniger voedt vanuit een tank)	<ul style="list-style-type: none"> • Het filter op de watertoevoer (45) reinigen. <p>De dop (51) losdraaien met een 27 mm steeksleutel en de patroon (50) demonteren (zie Afb. 7). Normaal gesproken is het voor het reinigen van de patroon voldoende dat u deze onder stromend water schoonspoelt of met perslucht schoon blaast. Bij hardnekkig vuil antikalkmiddel gebruiken of de patroon vervangen. Wend u voor reserveonderdelen tot een erkend servicecentrum.</p> <p>De patroon hermonteren en de dop goed aandraaien.</p> <ul style="list-style-type: none"> • Het filter op de watertoevoer (23) reinigen. <p>De borgring (62) linksom losdraaien, de filterpatroon (63) demonteren en reinigen, zie de beschrijving hierboven. Bij hardnekkig vuil de patroon vervangen. Wend u voor de juiste reserveonderdelen tot een erkend servicecentrum. Hermonteer de patroon en sluit het filter door de borgring (62) rechtsom vast te draaien.</p>
Maandelijks	<ul style="list-style-type: none"> • Het filter (45) of (23) op de watertoevoer reinigen (zie hierboven) (uitsluitend FDX-PRO, FDX4 en FDX Xtreme). • Het filter op de aanzuiging van reinigingsmiddel (40) reinigen (met uitzondering van FDX2 10/150 en FDX Xtreme). <p>Normaal gesproken is het voor het reinigen van het filter voldoende dat u het onder stromend water schoonspoelt of met perslucht schoon blaast. Bij hardnekkig vuil antikalkmiddel gebruiken of het filter vervangen. Wend u voor reserveonderdelen tot een erkend servicecentrum.</p> <ul style="list-style-type: none"> • De vernevelaar reinigen. <p>Normaal gesproken is het voor de reiniging voldoende dat u met de meegeleverde naald (29) de opening van de vernevelaar schoonmaakt. Als dit niet voldoende is, vang de vernevelaar. Wend u voor reserveonderdelen tot een erkend servicecentrum.</p> <p>De professionele vaste brede vernevelaar van de vernevelkoppen (24) en (25) en de waterpistool (57) kunt u vervangen met behulp van een 14 mm pijpsleutel (niet meegeleverd). Wend u voor het vervangen van de vernevelaar van de vernevelkop (48) tot een erkend servicecentrum.</p> <ul style="list-style-type: none"> • De roterende of bewegende onderdelen die de bediener kan bereiken smeren of oliën (zie tevens de handleiding voor gebruik en onderhoud van de verbrandingsmotor). • Controleren of de watertoe- en afvoercircuits heel zijn. • De bandendruk controleren. • De bevestiging van de pomp op de motor en van de motor op het frame controleren. <p>De hogedrukreiniger niet gebruiken als de bevestigingen niet langer zeker zijn en contact opnemen met een Gespecialiseerd Technicus.</p>

NI

WAARSCHUWING

- Tijdens de functionering mag de hogedrukreiniger niet teveel geluid produceren en mag er geen sprake zijn van lekkende olie of water. Laat de machine controleren door een **Gespecialiseerd Technicus** als dit echter wel het geval is.

BUITENGEWOON ONDERHOUD

Het buitengewone onderhoud mag uitsluitend aan de hand van de onderstaande tabel worden verricht door een **Gespecialiseerd Technicus**.

Verricht tevens het buitengewone onderhoud beschreven in handleiding voor gebruik en onderhoud van de verbrandingsmotor.

ONDERHOUDSINTERVAL	HANDELING
Na de eerste 10 (FDX2 10/150) of 50 (overige modellen) bedrijfsuren	<ul style="list-style-type: none">• De olie in de pomp ververset.
Elke 200 uur	<ul style="list-style-type: none">• Het hydraulische circuit van de pomp controleren.• De bevestiging van de pomp en de verbrandingsmotor controleren.
Elke 500 uur	<ul style="list-style-type: none">• De olie in de pomp en de olie in de reductor ververset.• De kleppen voor de aanzuiging/toevoer van de pomp controleren.• De bevestiging van de schroeven van de pomp controleren.• De regelklep van de pomp controleren.• De veiligheidsinrichtingen controleren.

WAARSCHUWING

- De gegevens van de tabel zijn slechts indicatief. Bij een bijzonder zwaar gebruik kan het nodig zijn dat u de handelingen vaker verricht.

STORINGEN, OORZAKEN EN OPLOSSINGEN

STORINGEN	OORZAKEN	OPLOSSINGEN
De verbrandingsmotor start niet, functioneert onregelmatig of komt tijdens de functionering tot stilstand.	Raadpleeg de handleiding voor gebruik en onderhoud van de verbrandingsmotor.	Raadpleeg de handleiding voor gebruik en onderhoud van de verbrandingsmotor als de tank met brandstof is gevuld.
De hogedrukreiniger trilt veel en maakt veel geluid.	Het filter (45) of (39) of (23) op de watertoevoer (afhankelijk van het model hogedrukreiniger) is vuil.	Neem de aanwijzingen in acht van de paragraaf " NORMAAL ONDERHOUD ".
	Luchtaanzuiging.	Controleren of het aanzuigcircuit heel is.
	Onvoldoende watertoevoer of het water wordt op een te grote diepte aangezogen.	Controleren of het kraantje helemaal geopend is en of het debiet van het waterleidingnet of de pompdiepte overeenstemmen met de gegevens van de paragraaf " EIGENSCHAPPEN EN TECHNISCHE GEGEVENS ".

(wordt vervolgd op de volgende pagina)

STORINGEN	OORZAKEN	OPLOSSINGEN
De maximum druk van de hogedrukreiniger is niet mogelijk.	De regelklep is op een lagere drukwaarde dan de maximum drukwaarde ingesteld (FDX2 10/150 uitgezonderd).	De druk regelknop (17) rechtsom draaien.
	De vernevelkop (24) of het systeem (26) is op de stand lage druk geplaatst (Afb. 7 - Stand a) (met uitzondering van FDX2 10/150 en FDX Xtreme).	Verricht de handelingen afgebeeld in Afb. 7 - Positie b.
	De vernevelaar is versleten.	Neem de aanwijzingen in acht van de paragraaf " NORMAAL ONDERHOUD " voor het vervangen van de vernevelaar.
	Onvoldoende watertoevoer of het water wordt op een te grote diepte aangezogen.	Controleren of het kraantje helemaal geopend is en of het debiet van het waterleidingnet of de pompdiepte overeenstemmen met de gegevens van de paragraaf " EIGENSCHAPPEN EN TECHNISCHE GEGEVENS ".
Het reinigingsmiddel wordt slecht aangezogen.	De vernevelkop (24) of het systeem (26) is niet op de stand lage druk geplaatst (Afb. 7 - Stand b) (met uitzondering van FDX2 10/150).	Verricht de handelingen afgebeeld in Afb. 7 - Positie a.
	Het reinigingsmiddel aanzuiging regelsysteem (54) is verkeerd ingesteld (uitsluitend FDX2 10/150).	Verricht de handelingen beschreven in de paragraaf " FUNCTIONERING MET REINIGINGSMIDDEL ".
	Reinigingsmiddel aanzuigfilter (40) verstopt (FDX2 10/150 uitgezonderd).	Neem de aanwijzingen in acht van de paragraaf " NORMAAL ONDERHOUD ".
	Geen product in flacon (FDX2 10/150 uitgezonderd).	Met product vullen.
	Het gebruikte reinigingsmiddel is te viskeus.	Een van de door de fabrikant aanbevolen reinigingsmiddelen gebruiken en aanlengen volgens de aanwijzingen van het etiket.
Uit de vernevelaar spuit geen water.	Geen water.	Controleren of het kraantje geopend is of controleren of de aanzuigleiding water kan opzuigen.
	Te grote pompdiepte.	Controleren of de pompdiepte overeenstemt met de aanwijzingen van de paragraaf " EIGENSCHAPPEN EN TECHNISCHE GEGEVENS ".
	Vernevelaar verstopt.	Neem de aanwijzingen in acht van de paragraaf " NORMAAL ONDERHOUD " voor het reinigen en/of vervangen van de vernevelaar.


TŁUMACZENIE ORYGINALNYCH INSTRUKCJI

Zapoznać się dokładnie z treścią INSTRUKCJI - ZALECENIA DOTYCZĄCE BEZPIECZEŃSTWA oraz stosować w praktyce zawarte w niej wytyczne.

CHARAKTERYSTYKA I DANE TECHNICZNE
OSTRZEŻENIE

- W celu dostarczenia maksymalnej mocy, silnik spalinowy potrzebuje przynajmniej 10 godzin docierania przy obciążeniu mniejszym o 15÷20 % w stosunku do maksymalnej wydajności myjki.
- W przypadku silnika spalinowego maksymalna moc, która może zostać dostarczona, zmniejsza się wraz ze wzrostem wysokości geograficznej i temperatury otoczenia (spadek wynosi około: 3,5 % na każde 305 m/1000 stóp ponad poziom morza i 1 % na każde 5,6 °C/42 °F ponad 16 °C/61 °F). W przypadku używania myjki na dużej wysokości geograficznej lub w wysokiej temperaturze otoczenia, należy odnieść się do podręcznika użytkownika i konserwacji silnika spalinowego w celu zastosowania ewentualnych środków ostrożności.
- Wskazana wydajność odnosi się do ciśnienia atmosferycznego wynoszącego 1013 hPa na poziomie morza i do temperatury otoczenia wynoszącej 16 °C/61 °F.
- Jeżeli myjka wodna nie jest zasilana z sieci wodnej, tylko pobiera wodę ze zbiornika, w niektórych sytuacjach zawór termostatyczny może otworzyć się i uniemożliwić całkowite autozalanie pompy. W takich wypadkach, włożyć rękę gumową do króćca węża zaworu termostatycznego i doprowadzić drugą końcówkę rurki do zbiornika, z którego pompa odsysa wodę.
- Charakterystyka i dane techniczne są orientacyjne. Producent zastrzega sobie prawo do wprowadzania w urządzeniu wszelkich zmian, które uzna za konieczne.

FDX Xtreme⁽¹⁾

	15/500	18/400	21/350	30/280	36/230	42/180	15/500	18/400	21/350	30/280	36/230	42/180
ZASILANIE	Honda GX 690						Kohler 12KD477/2					
Palivo	Benzyna						Olej napędowy					
Moc (kW - HP)	16,4 – 22,0						17,0 – 22,8					
Prędkość obrotu nominalna - maksymalna (RPM)	3400 – 3600 [1560 – 1650 ^(*)]											
PODŁĄCZENIE HYDRAULICZNE												
Maksymalna temperatura wody zasilającej (°C - °F)	60 – 140											
Minimalna temperatura wody zasilającej (°C - °F)	5 – 41											
Minimalny przepływ wody zasilającej (l/min - USgpm)	21 – 5,5	23 – 6,1	27 – 7,1	39 – 10,3	47 – 12,4	55 – 14,5	21 – 5,5	23 – 6,1	27 – 7,1	39 – 10,3	47 – 12,4	55 – 14,5
Maksymalne ciśnienie wody zasilającej (bar - psi)	8 – 116											
Maksymalna głębokość zalewania (m - ft)	0 – 0			1,0 – 3,3			0 – 0			1,0 – 3,3		
WYDAJNOŚĆ												
Maksymalny przepływ (l/min - USgpm)	16,5 – 4,4	18 – 4,8	21 – 5,5	30 – 7,9	36 – 9,5	42 – 11,1	16,5 – 4,4	18 – 4,8	21 – 5,5	30 – 7,9	36 – 9,5	42 – 11,1
Przepływ nominalny (l/min - USgpm)	15 – 4,0	17,5 – 4,7	20,5 – 5,4	29,5 – 7,8	35,5 – 9,4	41 – 10,8	15 – 4,0	17,5 – 4,7	20,5 – 5,4	29,5 – 7,8	35,5 – 9,4	41 – 10,8
Maksymalne ciśnienie (bar - psi)	500 – 7250	400 – 5800	350 – 5075	280 – 4060	230 – 3335	180 – 2610	500 – 7250	400 – 5800	350 – 5075	280 – 4060	230 – 3335	180 – 2610
Ciśnienie nominalne (bar - psi)	480 – 6960	385 – 5580	335 – 4850	265 – 3840	215 – 3120	165 – 2390	480 – 6960	385 – 5580	335 – 4850	265 – 3840	215 – 3120	165 – 2390
Siła odrzutu pistoletu wodnego (N)	78	83	91	115	124	127	78	83	91	115	124	127
Poziomy ciśnienia dźwiękowego – brak pewności (dB(A))	89 – 0,7 ⁽³⁾			89 – 0,7 ⁽²⁾			89 – 0,7 ⁽³⁾			89 – 0,7 ⁽²⁾		
Poziomy mocy akustycznej (dB(A))	107 ⁽³⁾			107 ⁽²⁾			107 ⁽³⁾			107 ⁽²⁾		
Organizacja ramienia operatora – brak pewności (m/s ²)	3,9 – 0,24 ⁽³⁾			3,9 – 0,24 ⁽²⁾			3,9 – 0,24 ⁽³⁾			3,9 – 0,24 ⁽²⁾		
OLEJ POMPY	15W–40 ⁽⁴⁾			ENI MULTITECH THT ⁽⁴⁾			15W–40 ⁽⁴⁾			ENI MULTITECH THT ⁽⁴⁾		
OLEJ REDUKTORA	80W–90						–					
CIĘŻAR I WYMIARY												
Długość x szerokość x wysokość (mm - in)	1000 x 820 x 850 – 39,4 x 32,3 x 33,5											
Ciężar (kg - lb)	150 - 330,7						190 - 418,9					

(*) Reduktor R = 1:2,18.

(1) Wszystkie modele wyposażone są w rozruch elektryczny.

(2) Pomiar wykonany zgodnie z EN 60335-2-79.

(3) Pomiar wykonany zgodnie z EN 1829-1.

(4) Zobaczyć także tabele odpowiadających olejów.

FDX2

	10/150	12/200	13/150	12/200	14/200	12/140	13/180	16/210	16/250	15/270
ZASILANIE	Loncin G160F	Loncin G200F	Honda GP160	Honda GP200	Honda GX270	Honda GP160	Honda GX200	Honda GX340	Honda GX390	
Palivo	Benzyna									
Moc (kW - HP)	3,7 – 5,0	4,4 – 6,0	3,7 – 5,0	4,4 – 6,0	5,5 – 7,5	4,0 – 5,5	4,4 – 6,0	8,1 – 11,0	9,6 – 13,0	
Prędkość obrotu nominalna - maksymalna (RPM)	3400 – 3600									
PODŁĄCZENIE HYDRAULICZNE										
Maksymalna temperatura wody zasilającej (°C - °F)	60 – 140									
Minimalna temperatura wody zasilającej (°C - °F)	5 – 41									
Minimalny przepływ wody zasilającej (l/min - USgpm)	13 – 3,4	16 – 4,2	17 – 4,5	16 – 4,2	18 – 4,8	16 – 4,2	17 – 4,5	21 – 5,5		20 – 5,3
Maksymalne ciśnienie wody zasilającej (bar - psi)	8 – 116									
Maksymalna głębokość zalewania (m - ft)	0,5 – 1,7									
WYDAJNOŚĆ										
Maksymalny przepływ (l/min - USgpm)	10 – 2,6	12 – 3,2	13 – 3,4	12 – 3,2	14 – 3,7	12 – 3,2	13 – 3,4	16 – 4,2		15 – 4,0
Przepływ nominalny (l/min - USgpm)	9 – 2,4	10,8 – 2,9	11,7 – 3,1	10,8 – 2,9	13,1 – 3,5	10,8 – 2,9	12,1 – 3,2	14,7 – 3,9	14,5 – 3,8	13,5 – 3,6
Maksymalne ciśnienie (bar - psi)	150 – 2175	200 – 2900	150 – 2175	200 – 2900		140 – 2030	180 – 2610	210 – 3045	250 – 3625	270 – 3915
Ciśnienie nominalne (bar - psi)	140 – 2030	190 – 2755	140 – 2030	190 – 2755		130 – 1885	170 – 2465	200 – 2900	240 – 3480	260 – 3770
Siła odrzutu pistoletu wodnego (N)	23	28	24	28	28	24	34	42	51	49
Poziom ciśnienia dźwiękowego – brak pewności (dB(A))	92,8 – 0,7 ⁽¹⁾									
Poziom mocy akustycznej (dB(A))	106 ⁽¹⁾									
Drgania ramienia operatora – brak pewności (m/s ²)	1,1 – 0,24 ⁽¹⁾									
OLEJ POMPY	ENI MULTITECH THT ⁽²⁾									
CIĘŻAR I WYMIARY										
Długość x szerokość x wysokość (mm - in)	670 x 550 x 890 – 26,4 x 21,7 x 35,0									
Ciężar (kg - lb)	27 – 59,5	30 – 66,1			38 – 83,8	30 – 66,1	35 – 77,2	48 – 105,8	50 – 110,2	

⁽¹⁾ Pomiar wykonano zgodnie z EN 60335-2-79.

⁽²⁾ Zobaczyć także tabele odpowiadających olei.

FDX-ELITE

	13/150		12/170	14/200	13/180	14/190	16/210	16/250	15/270
ZASILANIE	Honda GP160	Honda GX160	Honda GX160	Honda GX270	Honda GX200	Honda GX270	Honda GX340	Honda GX390	
Palivo	Benzyna								
Moc (kW - HP)	4,0 – 5,5			5,5 – 7,5	4,8 – 6,5	5,9 – 8,0	8,1 – 11,0	9,6 – 13,0	
Prędkość obrotu nominalna - maksymalna (RPM)	3400 – 3600								
PODŁĄCZENIE HYDRAULICZNE									
Maksymalna temperatura wody zasilającej (°C - °F)	60 – 140								
Minimalna temperatura wody zasilającej (°C - °F)	5 – 41								
Minimalny przepływ wody zasilającej (l/min - USgpm)	17 – 4,5		16 – 4,2	18 – 4,8	17 – 4,5	18 – 4,8	21 – 5,5		20 – 5,3
Maksymalne ciśnienie wody zasilającej (bar - psi)	8 – 116								
Maksymalna głębokość zalewania (m - ft)	0,5 – 1,7								
WYDAJNOŚĆ									
Maksymalny przepływ (l/min - USgpm)	13 – 3,4		12 – 3,2	14 – 3,7	13 – 3,4	14 – 3,7	16 – 4,2		15 – 4,0
Przepływ nominalny (l/min - USgpm)	11,7 – 3,1		10,8 – 2,9	13,1 – 3,5	12,1 – 3,2	13,1 – 3,5	14,7 – 3,9	14,5 – 3,8	13,5 – 3,6
Maksymalne ciśnienie (bar - psi)	150 – 2175		170 – 2465	200 – 2900	180 – 2610	200 – 2900	210 – 3045	250 – 3625	270 – 3915
Ciśnienie nominalne (bar - psi)	140 – 2030		160 – 2320	190 – 2755	170 – 2465	190 – 2755	200 – 2900	240 – 3480	260 – 3770
Siła odrzutu pistoletu wodnego (N)	23		28	38	34	38	42	51	49
Poziom ciśnienia dźwiękowego – brak pewności (dB(A))	92,8 – 0,7 ⁽¹⁾								
Poziom mocy akustycznej (dB(A))	106 ⁽¹⁾								
Drgania ramienia operatora – brak pewności (m/s ²)	1,1 – 0,24 ⁽¹⁾								
OLEJ POMPY	ENI MULTITECH THT ⁽²⁾								
CIĘŻAR I WYMIARY									
Długość x szerokość x wysokość (mm - in)	900 x 620 x 840 – 35,4 x 24,4 x 33,1								
Ciężar (kg - lb)	38 – 83,8			40 – 88,2		55 – 121,3		58 – 127,9	

⁽¹⁾ Pomiar wykonano zgodnie z EN 60335-2-79.

⁽²⁾ Zobaczyć także tabele odpowiadających olei.

FDX-PRO

	15/150	16/200	16/250	18/220	15/270	15/300
ZASILANIE	Yanmar L70	Honda GX340	Honda GX390			
Palivo	Olej napędowy		Benzyna			
Moc (kW - HP)	5,5 – 7,5	8,1 – 11		9,6 – 13		
Prędkość obrotu nominalna - maksymalna (RPM)	3400 – 3600		3400 – 3600 [1560 – 1650 ^(*)]			
PODŁĄCZENIE HYDRAULICZNE						
Maksymalna temperatura wody zasilającej (°C - °F)	60 – 140					
Minimalna temperatura wody zasilającej (°C - °F)	5 – 41					
Minimalny przepływ wody zasilającej (l/min - USgpm)	20 – 5,3	21 – 5,5	21 – 5,5	23 – 6,1	20 – 5,3	
Maksymalne ciśnienie wody zasilającej (bar - psi)	8 – 116					
Maksymalna głębokość zalewania (m - ft)	1,0 – 3,3					
WYDAJNOŚĆ						
Maksymalny przepływ (l/min - USgpm)	15 – 4,0	16 – 4,2		18 – 4,8	15 – 4,0	
Przepływ nominalny (l/min - USgpm)	13,5 – 3,6	14,4 – 3,8		16,6 – 4,4	13,5 – 3,6	
Maksymalne ciśnienie (bar - psi)	150 – 2175	200 – 2900	250 – 3625	220 – 3190	270 – 3915	300 – 4350
Ciśnienie nominalne (bar - psi)	140 – 2030	190 – 2755	240 – 3480	210 – 3045	260 – 3770	290 – 4205
Siła odrzutu pistoletu wodnego (N)	36	42	49	52	53	54
Poziomy ciśnienia dźwiękowego – brak pewności (dB(A))	89 – 0,7 ⁽¹⁾					
Poziomy mocy akustycznej (dB(A))	107 ⁽¹⁾					
Drgania ramienia operatora – brak pewności (m/s ²)	3,9 – 0,24 ⁽¹⁾					
OLEJ POMPY	ENI MULTITECH THT ⁽²⁾					
OLEJ REDUKTORA	80W-90					
CIEŻAR I WYMIARY						
Długość x szerokość x wysokość (mm - in)	1160 x 620 x 710 – 45,7 x 24,4 x 28,0					
Ciężar (kg - lb)	69 – 152,1					

(*) Reduktora R = 1:2,18.

(1) Pomiar wykonany zgodnie z EN 60335-2-79.

(2) Zobaczyć także tabele odpowiadających olei.

UWAGA: decelerator w wyposażeniu w wersjach na benzynę.

FDX4⁽¹⁾

	16/200	16/250	16/250 el.	18/220	18/220 el.	21/200	21/200 el.	16/200 el.	21/160 el.	
ZASILANIE	Honda GX340	Honda GX390							Yanmar L100	
Palivo	Benzyna							Olej napędowy		
Moc (kW - HP)	5,5 – 11	9,6 – 13							5,5 – 11	
Prędkość obrotu nominalna - maksymalna (RPM)	3400 – 3600 [1560 – 1650 ^(*)]									
PODŁĄCZENIE HYDRAULICZNE										
Maksymalna temperatura wody zasilającej (°C - °F)	60 – 140									
Minimalna temperatura wody zasilającej (°C - °F)	5 – 41									
Minimalny przepływ wody zasilającej (l/min - USgpm)	21 – 5,5			23 – 6,1		27 – 7,1		21 – 5,5	27 – 7,1	
Maksymalne ciśnienie wody zasilającej (bar - psi)	8 – 116									
Maksymalna głębokość zalewania (m - ft)	1,0 – 3,3									
WYDAJNOŚĆ										
Maksymalny przepływ (l/min - USgpm)	16 – 4,2			18 – 4,8		21 – 5,5		16 – 4,2	21 – 5,5	
Przepływ nominalny (l/min - USgpm)	14,4 – 3,8			16,6 – 4,4		20,5 – 5,4		14,4 – 3,8	18,9 – 5,0	
Maksymalne ciśnienie (bar - psi)	200 – 2900	250 – 3625		220 – 3190		200 – 2900			160 – 2320	
Ciśnienie nominalne (bar - psi)	190 – 2755	240 – 3480		210 – 3045		190 – 2755			150 – 2175	
Siła odrzutu pistoletu wodnego (N)	42	49	49	52	52	60	60	42	50	
Poziomy ciśnienia dźwiękowego – brak pewności (dB(A))	89 – 0,7 ⁽²⁾									
Poziomy mocy akustycznej (dB(A))	107 ⁽²⁾									
Drgania ramienia operatora – brak pewności (m/s ²)	3,9 – 0,24 ⁽²⁾									
OLEJ POMPY	ENI MULTITECH THT ⁽³⁾									
OLEJ REDUKTORA	80W-90									
CIEŻAR I WYMIARY										
Długość x szerokość x wysokość (mm - in)	890 x 770 x 860 – 35,0 x 30,3 x 33,9									
Ciężar (kg - lb)	72 – 158,7	124 – 273,4	72 – 158,7	124 – 273,4	72 – 158,7	124 – 273,4				

(*) Reduktora R = 1:2,18.

(1) Modele elektryczne (el.) wyposażone są w rozruch elektryczny.

(2) Pomiar wykonany zgodnie z EN 60335-2-79.

(3) Zobaczyć także tabele odpowiadających olei.

UWAGA: decelerator w wyposażeniu w wersjach na benzynę.

Oleje odpowiadające ENI MULTITECH THT:

Mobil Mobilfluid 424	Mobil Mobilfluid 426	Petronas Arbor MTF Special 10W-30
Shell Spirax S4 TXM	Total Dynatrans MPV	Elf Tractelf BF16
Castrol Agri Trans Plus 80W	Chevron Textran THD Premium	Q8 Roloil Multivariax 35 HP

Oleje odpowiadające 15W40:

Mobil Delvac MX 15W-40	Total Rubia TIR 7400 15W-40
Shell Rimula R4 15W-40	ENI i-Sigma performance E7 15W-40
Gazprom-Neft super oil GTD 15W-40	Castrol GTX Professional 15W-40

OSTRZEŻENIE

- W celu uzyskania informacji dotyczących smarów do silników należy zapoznać się ze wskazaniami w odnośnych podręcznikach użytkownika i konserwacji.

IDENTYFIKACJA CZĘŚCI SKŁADOWYCH

Należy zapoznać się także z rysunkami od 1 do 7.

- 1 - Pompy
- 2 - Silnik spalinowy
- 3 - Rama
- 4 - Rękojeść
- 5 - Śruby mocujące rękojeść
- 6 - Podkładki mocujące rękojeść
- 7 - Nakrętka mocująca rękojeść
- 8 - Tabliczka ostrzegawcza
- 9 - Wspornik akcesoriów
- 10 - Gałki mocujące rękojeść
- 11 - Króciec wlotu wody
- 12 - Zacisk przewodu wlotu wody
- 13 - Tabliczka znamionowa
- 14 - Podstawa
- 15 - Złącza wylotu wody
- 16 - Złącza wlotu wody
- 17 - Pokrętło regulacji ciśnienia
- 18 - Wskaźnik ciśnienia
- 19 - Pistolet wodny
- 20 - Zawór termiczny
- 21 - Przewód lancy jednokanałowy
- 22 - Przewód lancy dwukanałowy
- 23 - Filtr wlotu wody FDX Xtreme
- 24 - Kołpak dyszy jednokanałowa
- 25 - Kołpak dyszy dwukanałowa
- 26 - Pokrętło lancy dwukanałowej
- 27 - Korek oleju z odpowietrznikiem do pompy
- 28 - Zbiornik na benzynę FDX Xtreme
- 29 - Igła do czyszczenia dyszy
- 30 - Przewód wysokociśnieniowy
- 31 - Przewód zasysania detergentu
- 32 - Blokada bezpieczeństwa dźwigni pistoletu wodnego
- 33 - Dźwignia pistoletu wodnego
- 34 - Szybkozłączka przewodu wysokociśnieniowego
- 35 - Przewód rurowy lancy FDX Xtreme
- 36 - Złącza zasysania detergentu
- 37 - Zacisk przewodu zasysania detergentu
- 38 - Wskaźnik poziomu oleju pompy
- 39 - Filtr wlotu wody
- 40 - Filtr zasysania detergentu
- 41 - Hamulec
- 42 - Akumulator
- 43 - Kluczyk zapłonu
- 44 - Wskaźnik poziomu oleju reduktora
- 45 - Filtr wlotu wody FDX-PRO i FDX4
- 46 - Korek oleju z odpowietrznikiem dla reduktora
- 47 - Przewód rurowy lancy FDX2 10/150
- 48 - Kołpak dyszy FDX2 10/150
- 49 - Uszczelnienie filtra wlotu wody FDX-PRO i FDX4
- 50 - Wkład filtra wlotu wody FDX-PRO i FDX4
- 51 - Korek filtra wlotu wody FDX-PRO i FDX4
- 52 - Śruby osłony FDX-PRO
- 53 - Lanca pianotwórcza
- 54 - Urządzenie regulacji zasysania detergentu
- 55 - Pojemnik na detergent
- 56 - Osłona FDX-PRO
- 57 - Pistolet wodny FDX Xtreme
- 58 - Pokrętło lancy FDX Xtreme
- 59 - Przewód wysokociśnieniowy FDX Xtreme
- 60 - Rękaw przewodu wysokociśnieniowego FDX Xtreme
- 61 - Osłona filtra wlotu wody FDX Xtreme
- 62 - Nakrętka filtra wlotu wody FDX Xtreme
- 63 - Wkład filtra wlotu wody FDX Xtreme

URZĄDZENIA ZABEZPIECZAJĄCE

• Zawór ograniczający/regulujący ciśnienie.

Zawór, odpowiednio skalibrowany przez Producenta, który pozwala regulować ciśnienie robocze (nie dotyczy FDX2 10/150) za pomocą pokrętle (17) i który umożliwia pompowanemu płynowi powrót do zasysania przez pompę, zapobiegając powstawaniu niebezpiecznych wzrostów ciśnienia, w sytuacji, gdy zamyka się pistolet wodny lub próbuje się ustawić wartości ciśnienia przekraczające maksymalnie dopuszczalne.

• Urządzenie blokujące dźwignię pistoletu wodnego.

Jest to blokada bezpieczeństwa (32), która umożliwia zablokowanie dźwigni (33) pistoletu wodnego (19) lub (57) na pozycji zamkniętej, zapobiegając jego przypadkowemu włączeniu (Rys. 6, pozycja S).

WYPOSAŻENIE STANDARDOWE

Upewnić się, że w opakowaniu nabytego produktu znajdują się następujące części:

- myjka wodna wysokociśnieniowa;
- rękojeść (nie dotyczy FDX Xtreme, gdyż wbudowana w obudowę);
- wysokociśnieniowy przewód doprowadzający;
- pistolet wodny;
- przewód lancy;
- koperta na akcesoria zawierająca:
 - podręcznik użytkownika i konserwacji;
 - podręcznik użytkownika i konserwacji silnika spalinowego;
 - deklarację zgodności;
 - książeczkę z wymienionymi ośrodkami serwisowymi;
 - certyfikat gwarancji;
 - zestaw do mocowania rękojeści: śruby, podkładki, gałki (FDX-PRO) lub nakrętki (pozostałe modele);
 - zestaw zasysania zawierający: złączkę, uszczelnienie i zacisk (FDX-PRO, FDX4 i FDX Xtreme); złączkę i filtr (FDX2 10/150); złączkę, filtr i zacisk (pozostałe modele);
 - zestaw przewodu zasysania detergentu zawierający filtr i zacisk (nie dotyczy FDX2 10/150 i FDX Xtreme);
 - lancę pianotwórczą (tylko FDX2 10/150);
 - igłę do czyszczenia dyszy;

W przypadku problemów należy zwrócić się do sprzedawcy lub do upoważnionego centrum obsługi technicznej.

WYPOSAŻENIE OPCJONALNE

Możliwe jest uzupełnienie wyposażenia standardowego myjki wodnej o następujące akcesoria:

- lanca piaskująca: służąca do polerowania powierzchni, eliminująca rdze, lakier, osady itd.;
- sonda do czyszczenia rur: służąca do przetykania rur i przewodów;
- lance i różnego rodzaju dysze;
- wodna szczotka obrotowa: służąca do czyszczenia delikatnych powierzchni;
- dysza obrotowa: służąca do usuwania uporczywych zabrudzeń;
- lanca pianotwórcza: zapewniająca skuteczniejsze rozprowadzanie detergentu;
- zawór termostatyczny: opracowany w celu zapobiegania przegrzaniu uszczelnień pompy podczas przedłużonego działania w trybie by-pass.

UWAGA: w modelach FDX2 10/150, FDX-Elite i FDX Xtreme zawór termostatyczny montowany jest standardowo.

INSTALACJA – MONTAŻ AKCESORIÓW I NAPEŁNIANIE OLEJEM MISKI SILNIKA SPALINOWEGO

- Zamocować rękojeść (4) do ramy (3), wykorzystując zestaw w wyposażeniu: śruby (5), podkładki (6) i gałki (10) dla FDX-PRO; śruby (5), podkładki (6) i nakrętki (7) w pozostałych modelach (w tym przypadku zastosować klucz płaski 13 mm, nie jest w wyposażeniu). **Czynność A** z Rys. 1, 2, 3 i 4.
- Po rozwinięciu przewodu wysokociśnieniowego (30) przykręcić jego końcówkę (strona bez szybkozłączki) do gwintu pistoletu wodnego (19) i dokładnie dokręcić za pomocą dwóch płaskich kluczy 22 mm (nie są w wyposażeniu). **Czynność B** z Rys. 8.
UWAGA: przewód wysokociśnieniowy (59) modelu FDX Xtreme posiada dwie szybkozłączki (34), nie należy go więc przykręcać do pistoletu wodnego za pomocą dwóch kluczy, lecz wystarczy ręcznie dokręcić nakrętkę: podłączyć do pistoletu wodnego złączkę (34) na końcówce przewodu niewyposażonego w rękaw (60).
- Podłączyć szybkozłączkę (34) do złączki wylotu wody (15), przykręcić i dokręcić ręcznie nakrętkę. **Czynność C** z Rys. 8.
- Umieścić uszczelnienie (49) (FDX-PRO, FDX4 i FDX Xtreme) lub filtr wlotu wody (39) (pozostałe modele) w złączce wlotu wody (16) i przykręcić króciec wlotu wody (11). **Czynność D** z Rys. 8.
- Przymocować za pomocą odpowiedniego zacisku (37) wolną końcówkę przewodu zasysania detergentu (31) do złączki zasysania detergentu (36). **Czynność E** z Rys. 8 (nie dotyczy FDX2 10/150 i FDX Xtreme).
- Napełnić olejem miskę olejową silnika spalinowego, przestrzegając instrukcji zawartych w odnośnym podręczniku użytkownika i konserwacji (czynności tej nie wykonuje się w przypadku maszyn wyposażonych w silnik diesel, gdyż napełnienie olejem zostało przeprowadzone w zakładzie).

DZIAŁANIE – CZYNNOŚCI WSTĘPNE

- Przeprowadzić czynności wstępne opisane w dostarczonym razem z myjką wodną podręczniku użytkownika i konserwacji silnika spalinowego. Przede wszystkim należy pamiętać o uzupełnieniu paliwa i o sprawdzeniu poziomu oleju w silniku.
UWAGA: model FDX Xtreme posiada zbiornik o dużej pojemności (28), który jest wbudowany w ramę myjki wodnej.
- Sprawdzić, gdy silnik jest wyłączony i maszyna całkowicie schłodzona, poziom oleju w pompie za pomocą wskaźnika poziomu (38). Model FDX2 10/150 nie wymaga tej czynności i nie posiada wskaźnika poziomu oleju pompy. W modelach, które są wyposażone w reduktor, należy sprawdzić za pomocą wskaźnika poziomu (44) także poziom oleju reduktora.
W celu jego ewentualnego dolania należy odnieść się do typów oleju podanych w paragrafie **“CHARAKTERYSTYKA I DANE TECHNICZNE”**.
- Sprawdzić napompowanie opon.
- Sprawdzić, czy filtr wlotu wody (39) i filtr zasysania detergentu (40) są czyste. Modele FDX-PRO i FDX4 dysponują profesjonalnym filtrem zasysania (45), który wymaga mniejszej częstotliwości kontroli; to samo dotyczy modeli FDX Xtreme, wyposażonych w filtr (23) (zobaczyć informacje podane w rozdziale **“KONSERWACJA ZWYCZAJNA”**).
- Ustawić myjkę na pozycji roboczej, poruszając nią za pomocą rękojeści (4).
- Uruchomić hamulec postojowy (41) (nie dotyczy FDX2).
- Całkowicie rozwinąć przewód wysokociśnieniowy (30) lub (59).
- Do króćca wlotu wody (11) przymocować szybkozłączkę typu ogrodowego (jedynie model FDX2 10/150), lub wykorzystując zacisk (12) na wyposażeniu, przymocować do króćca wlotu wody (11) przewód rurowy zasilający o średnicy wewnętrznej 30 mm/1,2 in (FDX Xtreme) lub 19 mm/0,75 in (pozostałe modele). **Czynność G** z Rys. 8.
- Uruchomić silnik spalinowy zgodnie z instrukcjami zawartymi w odpowiednim podręczniku użytkownika i konserwacji.
- Otworzyć kurek zasilania wodą (w przypadku podłączenia do sieci wodociągowej wody pitnej obowiązkowo należy zastosować rozłącznik hydrauliczny: w celu uzyskania informacji na temat jego zastosowania zapoznać się z odnośną instrukcją), sprawdzając, czy nie dochodzi do wycieków.

- Lub wprowadzić przewód zasysania do zbiornika pobierania.
- Nacisnąć dźwignię (33) pistoletu wodnego i poczekać aż wycieknie ciągły strumień wody, świadczący o prawidłowym zalaniu pompy.
 - Zatrzymać silnik spalinowy, zgodnie z instrukcjami zawartymi w odpowiednim podręczniku użytkownika i konserwacji oraz zamknąć ewentualny kurek zasilania wodą.
 - Nacisnąć dźwignię (33) pistoletu wodnego, aby rozładować ewentualne ciśnienie resztkowe.
 - Podłączyć do pistoletu wodnego (19) przewód lancy (21) lub (22) lub (47), w zależności od rodzaju pistoletu wodnego, którym się dysponuje. **Czynność H** z Rys. 8.

DZIAŁANIE STANDARDOWE (POD WYSOKIM CIŚNIENIEM)

- Upewnić się, że ani kołpak oprawy dyszy (24) ani urządzenie (26) nie znajdują się na pozycji dostarczania detergentu (zobaczyć także rozdział **“DZIAŁANIE Z DETERGENTEM”**).
- **UWAGA:** modele FDX2 10/150 i FDX Xtreme nie mają możliwości zasysania detergentu, a więc kontrola ta jest zbędna.
- Uruchomić silnik spalinowy, zgodnie z instrukcjami zawartymi w odpowiednim podręczniku użytkownika i konserwacji.
- Otworzyć ewentualny kurek zasilania wodą.
- Nacisnąć dźwignię (33) pistoletu wodnego, sprawdzając, czy struga wydobywająca się z dyszy jest jednolita i czy nie dochodzi do wycieków.
- Wyregulować, w razie konieczności, ciśnienie za pomocą pokrętki regulacji ciśnienia (17) (nie dotyczy FDX2 10/150). Przekręcić pokrętko w kierunku przeciwnym do ruchu wskazówek zegara w celu zwiększenia ciśnienia; przekręcić pokrętko w kierunku przeciwnym do ruchu wskazówek zegara w celu zmniejszenia ciśnienia. Wartość ciśnienia jest widoczna na wskaźniku ciśnienia (18).
- Dla modelu FDX2 10/150 istnieje ponadto możliwość dokonania regulacji kątowej strumienia kołpaka (48), od wachlarzowego po skupiony (zobacz Rys. 7).

OSTRZEŻENIE

- Przed włączeniem maksymalnych osiągnięć myjki wodnej dobrze jest rozgrzać silnik przez parę minut.

DZIAŁANIE Z DETERGENTEM

Zalecane detergenty są biodegradowalne w ponad 90%. W zakresie zasad stosowania detergentu zapoznać się z treścią etykiety na opakowaniu detergentu.

FDX2 10/150

- Napełnić pojemnik (55) wybranym detergentem.
- Wyregulować moc zasysania detergentu w następujący sposób:
 - odłączyć drążek (54) od lancy pianotwórczej (53);
 - ustawić nacięcie **L** na drążku (54) naprzeciwko jednej z cyfr podanych wewnątrz lancy (53) (**1**: zasysanie minimalne, **6**: zasysanie maksymalne);
 - przyłączyć ponownie drążek (54) do lancy (53).
- Przymocować pojemnik (55) do lancy (53).
- Zatrzymać silnik spalinowy zgodnie z instrukcjami zawartymi w odpowiednim podręczniku użytkownika i konserwacji i podłączyć lancę (53) do pistoletu wodnego (19).
- Ponownie uruchomić silnik spalinowy zgodnie z instrukcjami zawartymi w odpowiednim podręczniku użytkownika i konserwacji oraz poruszyć dźwignią (33) (zasysanie i mieszanie detergentu zachodzą automatycznie podczas przepływu wody).

Pozostałe modele

- Wprowadzić przewód (31) do zewnętrznego zbiornika, który został uprzednio napełniony odpowiednio rozcieńczonym detergentem: także w tym przypadku należy zastosować się do zaleceń dotyczących dozowania podanych na etykiecie na opakowaniu detergentu.
- Działać na kołpaku oprawy dyszy (24) lub na urządzeniu (26), jak pokazano na Rys. 7-a, a następnie uruchomić dźwignię (33) pistoletu wodnego i rozpocząć doprowadzanie detergentu.

- Zwołnic dźwignię (33) i zadziałać na kołpak dyszy (24) lub na urządzenie (26), jak pokazano na Rys. Fig. 7-b, aby zatrzymać doprowadzanie detergentu i przywrócić działanie pod wysokim ciśnieniem.

UWAGA: modele FDX2 10/150 i FDX Xtreme nie mają możliwości zasysania detergentu.

PRZERWANIE DZIAŁANIA

- Zwalniając dźwignię (33) pistoletu wodnego, przerywa się dostarczanie strumienia pod wysokim ciśnieniem i myjka wodna przechodzi na działanie by-pass.
- Ponownie naciskając dźwignię (33) pistoletu wodnego, przywraca się dostarczanie strumienia pod wysokim ciśnieniem.



UWAGA

- *W przypadku, gdy konieczne jest przerwanie dostarczania strumienia pod wysokim ciśnieniem i odłożenia pistoletu wodnego, bez zatrzymywania maszyny, należy włączyć blokadę bezpieczeństwa (32). **Czynność S** z Rys. 6.*

OSTRZEŻENIE

- Nie pozostawiać myjki wodnej przez dłużej niż trzy minuty w trybie by-pass (zamknięty pistolet wodny), jeżeli nie został zainstalowany przez **Technika Specjalistę** opcjonalny zawór termostatyczny.

ZATRZYMANIE

- Zamknąć kurek zasilania wodą lub wyciągnąć przewód zasysania ze zbiornika poboru.
- Opróżnić myjkę z wody, uruchamiając ją na kilka sekund za pomocą naciśniętej dźwigni (33) pistoletu wodnego.
- Przeprowadzić czynności dotyczące zatrzymania podane w podręczniku użytkownika i konserwacji silnika spalinowego i odłączyć świecę zapłonową (silniki na benzynę bez rozruchu elektrycznego) lub wyciągnąć kluczyk zapłonu (43) (silniki diesel i silniki na benzynę z rozruchem elektrycznym).
- Usunąć ewentualne ciśnienie resztkowe pozostałe w przewodzie wysokociśnieniowym (30) lub (59), przytrzymując przyciśniętą przez kilka sekund dźwignię (33) pistoletu wodnego.
- Począkać aż myjka wodna się ochłodzi.

ODŁOŻENIE W SPOCZYNEK

- Starannie zwinąć przewód wysokociśnieniowy (30) lub (59), unikając zgnieceń.
- Przeprowadzić czynności dotyczące odłożenia w spoczynek opisane w podręczniku użytkownika i konserwacji silnika spalinowego.
- Ostrożnie odstawić myjkę w miejsce suche i czyste, zwracając uwagę, żeby nie uszkodzić przewodu wysokociśnieniowego. Aby odłożyć przewód rurowy doprowadzający i akcesoria, wykorzystać odpowiednie wsporniki (9). Uruchomić hamulec (41) w celu uniknięcia niekontrolowanych ruchów maszyny (nie dotyczy FDX2).

UWAGA: po przedłużonym postoju może dojść do małego wyciekania wody pod pompą. Taki wyciek zwykle ustaje po kilku godzinach działania. Gdyby nie minął, skontaktować się z **Technikiem Specjalistą**.

KONSERWACJA ZWYCZAJNA

Przeprowadzić czynności opisane w rozdziale **“ZATRZYMANIE”** i zastosować się do instrukcji podanych w poniższej tabeli.

Należy również pamiętać o przeprowadzeniu czynności dotyczących konserwacji zwyczajnej podanych w podręczniku użytkownika i konserwacji silnika spalinowego, ze szczególnym uwzględnieniem kontroli oleju silnika, filtra wody i świecy.

ODSTĘPY MIĘDZY KONSERWACJAMI	CZYNNOŚĆ
Przy każdym użyciu	<ul style="list-style-type: none"> • Kontrola przewodu wysokociśnieniowego, złączek, pistoletu wodnego, przewodu lancy. • Gdyby okazało się, że jedna lub więcej części jest uszkodzonych, w żadnym wypadku nie używać myjki i skontaktować się z Technikiem Specjalistą. • Kontrola poziomu oleju pompy (nie dotyczy FDX2 10/150). • Na silniku spalinowym usunąć zabrudzenia i osady z żeberek chłodzących, osłon wlotu powietrza, mechanizmów i sprężyn regulatora obrotów (odnieść się do podręcznika użytkownika i konserwacji silnika spalinowego).
Raz na tydzień (nie dotyczy FDX-PRO, FDX4 i FDX Xtreme)	<ul style="list-style-type: none"> • Czyszczenie filtra wlotu wody (39). Odkręcić króciec wlotu wody (11) i wyciągnąć filtr (zobaczyć też Rys. 7). W celu wyczyszczenia zazwyczaj wystarczy przemyć filtr pod strumieniem bieżącej wody lub przedmuchać go sprężonym powietrzem. W trudniejszych przypadkach użyć środka odkamieniającego lub wymienić go, zwracając się w zakresie zakupu części zamiennej do autoryzowanego ośrodka pomocy technicznej.
Raz na tydzień (jedynie FDX-PRO, FDX4 i FDX Xtreme, jeżeli myjka zasilana jest ze zbiornika poboru)	<ul style="list-style-type: none"> • Czyszczenie filtra wlotu wody (45). Odkręcić korek (51) za pomocą klucza płaskiego 27 mm i wyciągnąć wkład (50), (zobaczyć Rys. 7). W celu wyczyszczenia zwykle wystarczy przemyć wkład pod strumieniem bieżącej wody lub przedmuchać go sprężonym powietrzem. W trudniejszych przypadkach użyć środka odkamieniającego lub wymienić go, zwracając się w zakresie zakupu części zamiennej do autoryzowanego ośrodka pomocy technicznej. Ponownie zamontować wkład i dokładnie przykręcić korek. • Czyszczenie filtra wlotu wody (23). Obracać nakrętkę (62) w kierunku przeciwnym do ruchu wskazówek zegara aż do jej całkowitego odkręcenia; wyciągnąć wkład filtrujący (63) i przystąpić do jego czyszczenia, jak opisano powyżej; w przypadku wyjątkowo uporczywych zabrudzeń, wymienić wkład, kontaktując się z Technikiem Specjalistą, aby przeprowadzić prawidłową wymianę; umieścić wkład na swoim miejscu i zamknąć filtr dokładnie przykręcając nakrętkę (62) w kierunku zgodnym z ruchem wskazówek zegara.
Raz w miesiącu	<ul style="list-style-type: none"> • Czyszczenie filtra wlotu wody (45) lub (23) (odnieść się do wskazówek powyżej) (jedynie FDX-PRO, FDX4 i FDX Xtreme). • Czyszczenie filtra zasysania detergentu (40) (nie dotyczy FDX2 10/150 i FDX Xtreme). W celu wyczyszczenia zazwyczaj wystarczy przemyć filtr pod strumieniem bieżącej wody lub przedmuchać go sprężonym powietrzem. W trudniejszych przypadkach użyć środka odkamieniającego lub wymienić go, zwracając się w zakresie zakupu części zamiennej do autoryzowanego ośrodka pomocy technicznej. • Czyszczenie dyszy W celu wyczyszczenia dyszy zazwyczaj wystarczy przesunąć przez otwór dyszy igłę (29) będącą w wyposażeniu. Jeżeli nie udaje się uzyskać zadawalających rezultatów, należy wymienić dyszę, zwracając się do upoważnionego ośrodka pomocy technicznej w celu zakupienia części zamiennej. Profesjonalna stała dysza wachlarzowa, która wyposaża kołpaki dyszy (24) i (25) oraz pistolet wodny (57), może zostać wymieniona za pomocą klucza rurowego 14 mm (nie jest w wyposażeniu). W celu wymiany dyszy kołpaka (48), należy zwrócić się do autoryzowanego ośrodka pomocy technicznej. • Naoliwić lub nasmarować części obrotowe i przesuwne dostępne dla operatora (odnieść się także do podręcznika użytkownika i konserwacji silnika spalinowego). • Kontrola integralności obwodów wlotu i wylotu wody. • Kontrola napompowania opon. • Kontrola przymocowania pompy do silnika i silnika do obudowy. • Gdyby mocowania okazały się niestabilne, w żadnym wypadku nie należy używać myjki i należy się zwrócić o pomoc do Technika Specjalisty.

OSTRZEŻENIE

- Podczas pracy myjka wodna nie powinna wytwarzać zbyt dużego hałasu, a pod nią nie powinno dochodzić do wyciekania wody i oleju. Gdyby taka sytuacja miała miejsce, maszyna powinna zostać sprawdzona przez **Technika Specjalistę**.

KONSERWACJA NADZWYCZAJNA

Konserwacja nadzwyczajna powinna być przeprowadzana wyłącznie przez **Technika Specjalistę**, zgodnie z poniższą tabelą.

Należy także pamiętać o przeprowadzaniu czynności dotyczących konserwacji nadzwyczajnej podanych w podręczniku użytkownika i konserwacji silnika spalinowego.

ODSTĘPY MIĘDZY KONSERWACJAMI	CZYNNOŚĆ
Po pierwszych 10 godzinach (FDX2 10/150) lub 50 godzinach (pozostałe modele) pracy	<ul style="list-style-type: none">• Wymiana oleju pompy
Co 200 godzin	<ul style="list-style-type: none">• Kontrola układu hydraulicznego pompy.• Kontrola mocowania pompy i silnika spalinowego.
Co 500 godzin	<ul style="list-style-type: none">• Wymiana oleju pompy i oleju reduktora.• Kontrola zaworów zasysających/podających pompy.• Kontrola dokręcenia śrub pompy.• Kontrola zaworu regulacyjnego pompy.• Kontrola urządzeń bezpieczeństwa.

OSTRZEŻENIA

- Dane podane w tabeli są orientacyjne. Mogą okazać się konieczne częstsze interwencje w przypadku szczególnie obciążającego użycia.

PROBLEMY, PRZYCZYNY I ŚRODKI NAPRAWCZE

PROBLEMY	PRZYCZYNY	ŚRODKI NAPRAWCZE
Silnik spalinowy nie włącza się, nie pracuje prawidłowo lub zatrzymuje się podczas pracy.	Odnieść się do podręcznika użytkownika i konserwacji silnika spalinowego.	Zastosować się do wskazówek zawartych w podręczniku użytkownika i konserwacji silnika spalinowego po sprawdzeniu, czy w zbiorniku znajduje się paliwo.
Myjka wodna wytwarza duże wibracje i jest hałaśliwa.	Filtr wlotu wody (45) lub (39) lub (23) (w zależności od modelu myjki) jest zabrudzony.	Zastosować się do instrukcji podanych w rozdziale "KONSERWACJA ZWYCZAJNA" .
	Zasysanie powietrza.	Sprawdzić integralność układu zasysania.
	Zasilanie wodą jest niewystarczające lub pobieranie zachodzi na zbyt dużej głębokości.	Sprawdzić, czy kurek jest całkowicie otwarty i czy natężenie przepływu z w sieci wodociągowej lub głębokość pobierania są zgodne ze wskazaniami w rozdziale "CHARAKTERYSTYKA I DANE TECHNICZNE" .

(c.d. na następnej stronie)

PROBLEMY	PRZYCZYNY	ŚRODKI NAPRAWCZE
Myjka wodna nie osiąga maksymalnego ciśnienia.	Zawór regulacyjny ustawiony jest na wartość ciśnienia niższą od maksymalnej (nie dotyczy FDX2 10/150).	Przekręcić w kierunku zgodnym z ruchem wskazówek zegara pokrętko regulacji ciśnienia (17).
	Kołpak dyszy (24) lub urządzenie (26) jest na pozycji niskiego ciśnienia (Rys. 7 - Pozycja a) (nie dotyczy FDX2 10/150 i FDX Xtreme).	Postępować zgodnie ze wskazaniami na Rys. 7 - Pozycja b.
	Dysza jest zużyta.	Wymienić dyszę zgodnie ze wskazaniami w rozdziale "KONSERWACJA ZWYCZAJNA" .
	Zasilanie wodą jest niewystarczające lub pobranie zachodzi na zbyt dużej głębokości.	Sprawdzić, czy kurek jest całkowicie otwarty i czy natężenie przepływu w sieci wodociągowej lub głębokość pobrania są zgodne ze wskazaniami w rozdziale "CHARAKTERYSTYKA I DANE TECHNICZNE" .
Słabe zasysanie detergentu	Kołpak dyszy (24) lub urządzenie (26) nie jest na pozycji słabego ciśnienia (Rys. 7 - Pozycja b) (nie dotyczy FDX2 10/150).	Postępować zgodnie ze wskazaniami na Rys. 7 - Pozycja a.
	Urządzenie regulujące zasysanie detergentu (54) nie jest prawidłowo ustawione (jedynie FDX2 10/150).	Postępować zgodnie ze wskazaniami podanymi w rozdziale "DZIAŁANIE Z DETERGENTEM" .
	Filtr zasysania detergentu (40) zatkany (z wyjątkiem FDX2 10/150).	Zastosować się do wskazań podanych w rozdziale "KONSERWACJA ZWYCZAJNA" .
	Brak produktu w pojemniku (jedynie FDX2 10/150).	Dodać produkt.
	Stosowany detergent jest zbyt lepki.	Użyć detergentu zalecanego przez producenta, zachowując rozcieńczenie podane na etykiecie.
Z dyszy nie wydobywa się woda	Brak wody.	Sprawdzić, czy kurek sieci wodociągowej jest całkowicie otwarty lub czy przewód zasysania może pobierać wodę.
	Zbyt duża głębokość zasysania wody.	Sprawdzić, czy głębokość pobierania jest zgodna ze wskazaniami zawartymi w rozdziale "CHARAKTERYSTYKA I DANE TECHNICZNE" .
	Zatkana dysza wody.	Wyczyścić i/lub wymienić dyszę zgodnie ze wskazaniami w rozdziale "KONSERWACJA ZWYCZAJNA" .



CARACTERÍSTICAS E DADOS TÉCNICOS

ADVERTÊNCIA

- Para distribuir a potência máxima, o motor de explosão exige pelo menos 10 horas de rodagem com uma carga inferior de 15÷20 % em relação às máximas prestações da hidrolimpadora.
- Para o motor de explosão, a máxima potência que pode ser fornecida diminui com o aumentar da quota e da temperatura ambiente (tem-se uma diminuição de cerca de 3,5 % cada 305 m/1000 ft acima do nível do mar e de 1 % cada 5,6 °C/42 °F acima dos 16 °C/61 °F). No caso de utilização da hidrolimpadora de alta quota ou com temperatura ambiente elevada, remeter-se ao manual de uso e manutenção do motor de explosão para as eventuais precauções a adoptar.
- As prestações declaradas entendem-se referidas a uma pressão atmosférica de 1013 hPa a nível do mar e com uma temperatura ambiente de 16 °C/61 °F.
- Se a hidrolimpadora não for alimentada pela rede hídrica mas aspirar através de um reservatório, em determinadas condições a válvula termostática pode abrir-se e não permitir o auto escorvamento completo da bomba. Nesses casos, introduza um tubo de borracha na ligação porta tubo da válvula termostática e desloque a outra extremidade do tubo para o reservatório do qual a bomba tem de aspirar.
- As características e os dados técnicos são indicativos. O Fabricante reserva-se o direito de proceder a todas as modificações consideradas oportunas na máquina.

FDX Xtreme ⁽¹⁾

	15/500	18/400	21/350	30/280	36/230	42/180	15/500	18/400	21/350	30/280	36/230	42/180
MOTORIZAÇÃO	Honda GX 690						Kohler 12KD477/2					
Carburante	Gasolina						Óleo diesel					
Potência (kW - HP)	16,4 - 22,0						17,0 - 22,8					
Velocidade de rotação nominal - máxima (RPM)	3400 - 3600 [1560 - 1650 ^(*)]											
CONEXÃO HIDRÁULICA												
Máxima temperatura da água de alimentação (°C - °F)	60 - 140											
Mínima temperatura da água de alimentação (°C - °F)	5 - 41											
Mínimo caudal da água de alimentação (l/min - USgpm)	21 - 5,5	23 - 6,1	27 - 7,1	39 - 10,3	47 - 12,4	55 - 14,5	21 - 5,5	23 - 6,1	27 - 7,1	39 - 10,3	47 - 12,4	55 - 14,5
Máxima pressão da água de alimentação (bar - psi)	8 - 116											
Máxima profundidade de escorvamento (m - ft)	0 - 0			1,0 - 3,3			0 - 0			1,0 - 3,3		
PRESTAÇÕES												
Caudal máximo (l/min - USgpm)	16,5 - 4,4	18 - 4,8	21 - 5,5	30 - 7,9	36 - 9,5	42 - 11,1	16,5 - 4,4	18 - 4,8	21 - 5,5	30 - 7,9	36 - 9,5	42 - 11,1
Caudal nominal (l/min - USgpm)	15 - 4,0	17,5 - 4,7	20,5 - 5,4	29,5 - 7,8	35,5 - 9,4	41 - 10,8	15 - 4,0	17,5 - 4,7	20,5 - 5,4	29,5 - 7,8	35,5 - 9,4	41 - 10,8
Pressão máxima (bar - psi)	500 - 7250	400 - 5800	350 - 5075	280 - 4060	230 - 3335	180 - 2610	500 - 7250	400 - 5800	350 - 5075	280 - 4060	230 - 3335	180 - 2610
Pressão nominal (bar - psi)	480 - 6960	385 - 5580	335 - 4850	265 - 3840	215 - 3120	165 - 2390	480 - 6960	385 - 5580	335 - 4850	265 - 3840	215 - 3120	165 - 2390
Máxima força de reacção na hidropistola (N)	78	83	91	115	124	127	78	83	91	115	124	127
Nível de pressão sonora - Incerteza (dB(A))	89 - 0,7 ⁽³⁾			89 - 0,7 ⁽²⁾			89 - 0,7 ⁽³⁾			89 - 0,7 ⁽²⁾		
Nível de potência sonora (dB(A))	107 ⁽³⁾			107 ⁽²⁾			107 ⁽³⁾			107 ⁽²⁾		
Vibração mão-braço do operador - Incerteza (m/s ²)	3,9 - 0,24 ⁽³⁾			3,9 - 0,24 ⁽²⁾			3,9 - 0,24 ⁽³⁾			3,9 - 0,24 ⁽²⁾		
ÓLEO DA BOMBA	15W-40 ⁽⁴⁾			ENI MULTITECH THT ⁽⁴⁾			15W-40 ⁽⁴⁾			ENI MULTITECH THT ⁽⁴⁾		
ÓLEO DO REDUTOR	80W-90						-					
PESO E DIMENSÕES												
Comprimento x largura x altura (mm - in)	1000 x 820 x 850 - 39,4 x 32,3 x 33,5											
Peso (kg - lb)	150 - 330,7						190 - 418,9					

^(*) Redutor R = 1 : 2,18.

⁽¹⁾ Todos os modelos são dotados de arranque eléctrico.

⁽²⁾ Medidas executadas de acordo com a EN 60335-2-79.

⁽³⁾ Medidas executadas de acordo com a EN 1829-1.

⁽⁴⁾ Ver também a tabela dos óleos correspondentes.

FDX2

	10/150	12/200	13/150	12/200	14/200	12/140	13/180	16/210	16/250	15/270
MOTORIZAÇÃO	Loncin G160F	Loncin G200F	Honda GP160	Honda GP200	Honda GX270	Honda GP160	Honda GX200	Honda GX340	Honda GX390	
Carburante	Gasolina									
Potência (kW - HP)	3,7 – 5,0	4,4 – 6,0	3,7 – 5,0	4,4 – 6,0	5,5 – 7,5	4,0 – 5,5	4,4 – 6,0	8,1 – 11,0	9,6 – 13,0	
Velocidade de rotação nominal – máxima (RPM)	3400 – 3600									
CONEXÃO HIDRÁULICA										
Máxima temperatura da água de alimentação (°C - °F)	60 – 140									
Mínima temperatura da água de alimentação (°C - °F)	5 – 41									
Mínimo caudal da água de alimentação (l/min - USgpm)	13 – 3,4	16 – 4,2	17 – 4,5	16 – 4,2	18 – 4,8	16 – 4,2	17 – 4,5	21 – 5,5		20 – 5,3
Máxima pressão da água de alimentação (bar - psi)	8 – 116									
Máxima profundidade de escorvamento (m - ft)	0,5 – 1,7									
PRESTAÇÕES										
Caudal máximo (l/min - USgpm)	10 – 2,6	12 – 3,2	13 – 3,4	12 – 3,2	14 – 3,7	12 – 3,2	13 – 3,4	16 – 4,2		15 – 4,0
Caudal nominal (l/min - USgpm)	9 – 2,4	10,8 – 2,9	11,7 – 3,1	10,8 – 2,9	13,1 – 3,5	10,8 – 2,9	12,1 – 3,2	14,7 – 3,9	14,5 – 3,8	13,5 – 3,6
Pressão máxima (bar - psi)	150 – 2175	200 – 2900	150 – 2175	200 – 2900		140 – 2030	180 – 2610	210 – 3045	250 – 3625	270 – 3915
Pressão nominal (bar - psi)	140 – 2030	190 – 2755	140 – 2030	190 – 2755		130 – 1885	170 – 2465	200 – 2900	240 – 3480	260 – 3770
Máxima força de reação na hidropistola (N)	23	28	24	28	28	24	34	42	51	49
Nível de pressão sonora - Incerteza (dB(A))	92,8 – 0,7 ⁽¹⁾									
Nível de potência sonora (dB(A))	106 ⁽¹⁾									
Vibração mão-braço do operador - Incerteza (m/s ²)	1,1 – 0,24 ⁽¹⁾									
ÓLEO DA BOMBA	ENI MULTITECH THT ⁽²⁾									
PESO E DIMENSÕES										
Comprimento x largura x altura (mm - in)	670 x 550 x 890 – 26,4 x 21,7 x 35,0									
Peso (kg - lb)	27 – 59,5	30 – 66,1			38 – 83,8	30 – 66,1	35 – 77,2	48 – 105,8	50 – 110,2	

⁽¹⁾ Medidas executadas de acordo com a EN 60335-2-79.

⁽²⁾ Ver também a tabela dos óleos correspondentes.

FDX-ELITE

	13/150		12/170	14/200	13/180	14/190	16/210	16/250	15/270
MOTORIZAÇÃO	Honda GP160	Honda GX160	Honda GX160	Honda GX270	Honda GX200	Honda GX270	Honda GX340	Honda GX390	
Carburante	Gasolina								
Potência (kW - HP)	4,0 – 5,5			5,5 – 7,5	4,8 – 6,5	5,9 – 8,0	8,1 – 11,0	9,6 – 13,0	
Velocidade de rotação nominal – máxima (RPM)	3400 – 3600								
CONEXÃO HIDRÁULICA									
Máxima temperatura da água de alimentação (°C - °F)	60 – 140								
Mínima temperatura da água de alimentação (°C - °F)	5 – 41								
Mínimo caudal da água de alimentação (l/min - USgpm)	17 – 4,5		16 – 4,2	18 – 4,8	17 – 4,5	18 – 4,8	21 – 5,5		20 – 5,3
Máxima pressão da água de alimentação (bar - psi)	8 – 116								
Máxima profundidade de escorvamento (m - ft)	0,5 – 1,7								
PRESTAÇÕES									
Caudal máximo (l/min - USgpm)	13 – 3,4		12 – 3,2	14 – 3,7	13 – 3,4	14 – 3,7	16 – 4,2		15 – 4,0
Caudal nominal (l/min - USgpm)	11,7 – 3,1		10,8 – 2,9	13,1 – 3,5	12,1 – 3,2	13,1 – 3,5	14,7 – 3,9	14,5 – 3,8	13,5 – 3,6
Pressão máxima (bar - psi)	150 – 2175		170 – 2465	200 – 2900	180 – 2610	200 – 2900	210 – 3045	250 – 3625	270 – 3915
Pressão nominal (bar - psi)	140 – 2030		160 – 2320	190 – 2755	170 – 2465	190 – 2755	200 – 2900	240 – 3480	260 – 3770
Máxima força de reação na hidropistola (N)	23		28	38	34	38	42	51	49
Nível de pressão sonora - Incerteza (dB(A))	92,8 – 0,7 ⁽¹⁾								
Nível de potência sonora (dB(A))	106 ⁽¹⁾								
Vibração mão-braço do operador - Incerteza (m/s ²)	1,1 – 0,24 ⁽¹⁾								
ÓLEO DA BOMBA	ENI MULTITECH THT ⁽²⁾								
PESO E DIMENSÕES									
Comprimento x largura x altura (mm - in)	900 x 620 x 840 – 35,4 x 24,4 x 33,1								
Peso (kg - lb)	38 – 83,8			40 – 88,2		55 – 121,3		58 – 127,9	

⁽¹⁾ Medidas executadas de acordo com a EN 60335-2-79.

⁽²⁾ Ver também a tabela dos óleos correspondentes.

FDX-PRO

	15/150	16/200	16/250	18/220	15/270	15/300
MOTORIZAÇÃO	Yanmar L70	Honda GX340	Honda GX390			
Carburante	Óleo diesel		Gasolina			
Potência (kW - HP)	5,5 – 7,5	8,1 – 11		9,6 – 13		
Velocidade de rotação nominal – máxima (RPM)	3400 – 3600		3400 – 3600 [1560 – 1650 ^(*)]			
CONEXÃO HIDRÁULICA						
Máxima temperatura da água de alimentação (°C - °F)	60 – 140					
Mínima temperatura da água de alimentação (°C - °F)	5 – 41					
Mínimo caudal da água de alimentação (l/min - USgpm)	20 – 5,3	21 – 5,5	21 – 5,5	23 – 6,1	20 – 5,3	
Máxima pressão da água de alimentação (bar - psi)	8 – 116					
Máxima profundidade de escorvamento (m - ft)	1,0 – 3,3					
PRESTAÇÕES						
Caudal máximo (l/min - USgpm)	15 – 4,0	16 – 4,2		18 – 4,8	15 – 4,0	
Caudal nominal (l/min - USgpm)	13,5 – 3,6	14,4 – 3,8		16,6 – 4,4	13,5 – 3,6	
Pressão máxima (bar - psi)	150 – 2175	200 – 2900	250 – 3625	220 – 3190	270 – 3915	300 – 4350
Pressão nominal (bar - psi)	140 – 2030	190 – 2755	240 – 3480	210 – 3045	260 – 3770	290 – 4205
Máxima força de reacção na hidropistola (N)	36	42	49	52	53	54
Nível de pressão sonora - Incerteza (dB(A))	89 – 0,7 ⁽¹⁾					
Nível de potência sonora (dB(A))	107 ⁽¹⁾					
Vibração mão-braço do operador - Incerteza (m/s ²)	3,9 – 0,24 ⁽¹⁾					
ÓLEO DA BOMBA	ENI MULTITECH THT ⁽²⁾					
ÓLEO DO REDUTOR	80W-90					
PESO E DIMENSÕES						
Comprimento x largura x altura (mm - in)	1160 x 620 x 710 – 45,7 x 24,4 x 28,0					
Peso (kg - lb)	69 – 152,1					

(*) Redutor R = 1:2,18.

(1) Medidas executadas de acordo com a EN 60335-2-79.

NOTA: desacelerador em dotação nas versões gasolina.

(2) Ver também a tabela dos óleos correspondentes.

FDX4⁽¹⁾

	16/200	16/250	16/250 el.	18/220	18/220 el.	21/200	21/200 el.	16/200 el.	21/160 el.
MOTORIZAÇÃO	Honda GX340	Honda GX390						Yanmar L100	
Carburante	Gasolina						Óleo diesel		
Potência (kW - HP)	5,5 – 11	9,6 – 13						5,5 – 11	
Velocidade de rotação nominal – máxima (RPM)	3400 – 3600 [1560 – 1650 ^(*)]								
CONEXÃO HIDRÁULICA									
Máxima temperatura da água de alimentação (°C - °F)	60 – 140								
Mínima temperatura da água de alimentação (°C - °F)	5 – 41								
Mínimo caudal da água de alimentação (l/min - USgpm)	21 – 5,5			23 – 6,1		27 – 7,1		21 – 5,5	27 – 7,1
Máxima pressão da água de alimentação (bar - psi)	8 – 116								
Máxima profundidade de escorvamento (m - ft)	1,0 – 3,3								
PRESTAÇÕES									
Caudal máximo (l/min - USgpm)	16 – 4,2			18 – 4,8		21 – 5,5		16 – 4,2	21 – 5,5
Caudal nominal (l/min - USgpm)	14,4 – 3,8			16,6 – 4,4		20,5 – 5,4		14,4 – 3,8	18,9 – 5,0
Pressão máxima (bar - psi)	200 – 2900	250 – 3625		220 – 3190		200 – 2900			160 – 2320
Pressão nominal (bar - psi)	190 – 2755	240 – 3480		210 – 3045		190 – 2755			150 – 2175
Máxima força de reacção na hidropistola (N)	42	49	49	52	52	60	60	42	50
Nível de pressão sonora - Incerteza (dB(A))	89 – 0,7 ⁽²⁾								
Nível de potência sonora (dB(A))	107 ⁽²⁾								
Vibração mão-braço do operador - Incerteza (m/s ²)	3,9 – 0,24 ⁽²⁾								
ÓLEO DA BOMBA	ENI MULTITECH THT ⁽³⁾								
ÓLEO DO REDUTOR	80W-90								
PESO E DIMENSÕES									
Comprimento x largura x altura (mm - in)	890 x 770 x 860 – 35,0 x 30,3 x 33,9								
Peso (kg - lb)	72 – 158,7		124 – 273,4		72 – 158,7		124 – 273,4		

(*) Redutor R = 1:2,18.

(1) Os modelos el. são dotados de arranque eléctrico.

(3) Ver também a tabela dos óleos correspondentes.

(2) Medidas executadas de acordo com a EN 60335-2-79.

NOTA: desacelerador em dotação nas versões gasolina.

Óleos correspondentes AGIP ROTRA MULTI THT:

Mobil Mobilfluid 424	Mobil Mobilfluid 426	Petronas Arbor MTF Special 10W-30
Shell Spirax S4 TXM	Total Dynatrans MPV	Elf Tractelf BF16
Castrol Agri Trans Plus 80W	Chevron Textran THD Premium	Q8 Roloil Multivariax 35 HP

Óleos correspondentes 15W40:

Mobil Delvac MX 15W-40	Total Rubia TIR 7400 15W-40
Shell Rimula R4 15W-40	ENI i-Sigma performance E7 15W-40
Gazprom-Neft super oil GTD 15W-40	Castrol GTX Professional 15W-40

ADVERTÊNCIA

- Relativamente aos lubrificantes dos motores, remeter-se aos respectivos manuais de uso e manutenção.

IDENTIFICAÇÃO DOS COMPONENTES

Remeter-se às figuras de 1 a 7.

- 1 - Bomba
- 2 - Motor de explosão
- 3 - Chassis
- 4 - Guiador
- 5 - Parafusos de fixação do guiador
- 6 - Anilhas de fixação do guiador
- 7 - Porcas de fixação do guiador
- 8 - Placa de advertência
- 9 - Suporte para acessórios
- 10 - Maçanetas de fixação do guiador
- 11 - Porta-borracha da entrada água
- 12 - Colar do tubo de entrada água
- 13 - Placa de identificação
- 14 - Base
- 15 - Junção de saída água
- 16 - Junção de entrada água
- 17 - Manípulo de regulação da pressão
- 18 - Indicador de pressão
- 19 - Hidropistola
- 20 - Válvula térmica
- 21 - Tubo lança de cano simples
- 22 - Tubo lança de cano duplo
- 23 - Filtro à entrada água FDX Xtreme
- 24 - Cabeça porta injector de cano simples
- 25 - Cabeça porta injector de cano duplo
- 26 - Manípulo lança de cano duplo
- 27 - Tampa do óleo com alívio para bomba
- 28 - Reservatório da gasolina FDX Xtreme
- 29 - Agulha para limpeza do injector
- 30 - Tubo de alta pressão
- 31 - Tubo de aspiração detergente
- 32 - Dispositivo de bloqueio de segurança da alavanca hidropistola
- 33 - Alavanca hidropistola
- 34 - Engate rápido do tubo de alta pressão
- 35 - Tubo lança FDX Xtreme
- 36 - Junção aspiração detergente
- 37 - Colar tubo de aspiração detergente
- 38 - Indicador de nível óleo bomba
- 39 - Filtro de entrada água
- 40 - Filtro de aspiração detergente
- 41 - Travão
- 42 - Bateria
- 43 - Chave de ignição
- 44 - Indicador do nível óleo redutor
- 45 - Filtro de entrada água FDX-PRO e FDX4
- 46 - Tampa do óleo com alívio para redutor
- 47 - Tubo lança FDX2 10/150
- 48 - Cabeça porta injector FDX2 10/150
- 49 - Guarnição filtro de entrada água FDX-PRO e FDX4
- 50 - Cartucho do filtro de entrada água FDX-PRO e FDX4
- 51 - Tampa do filtro de entrada água FDX-PRO e FDX4
- 52 - Parafusos de carenagem FDX-PRO
- 53 - Lança de espuma
- 54 - Dispositivo de regulação aspiração detergente
- 55 - Frasco para detergente
- 56 - Carenagem FDX-PRO
- 57 - Hidropistola FDX Xtreme
- 58 - Manípulo lança FDX Xtreme
- 59 - Tubo de alta pressão FDX Xtreme
- 60 - Mangueira do tubo de alta pressão FDX Xtreme
- 61 - Cáter do filtro de entrada água FDX Xtreme
- 62 - Anel do filtro de entrada água FDX Xtreme
- 63 - Cartucho do filtro de entrada água FDX Xtreme

DISPOSITIVOS DE SEGURANÇA

• Válvula de limitação/regulação da pressão.

Válvula, devidamente calibrada pelo Fabricante, que permite regular a pressão de trabalho (não sobre FDX2 10/150) através do manípulo (17) e permite ao fluido bombeado voltar à aspiração da bomba, não permitindo o surgir de pressões perigosas, quando se fecha a hidropistola ou se tenta configurar

valores de pressão acima dos máximos permitidos.

• **Dispositivo de bloqueio da alavanca da hidropistola.**

Dispositivo de bloqueio de segurança (32) que permite bloquear a alavanca (33) da hidropistola (19) ou (57) em posição de fecho, prevenindo os funcionamentos acidentais (Fig. 6, posição S).

DOTAÇÃO PADRÃO

Verificar se na embalagem do produto comprado estão presentes os seguintes elementos:

- hidrolimpadora de alta pressão;
- guiador (não para FDX Xtreme por já estar integrado no chassis);
- tubo de descarga de alta pressão;
- hidropistola;
- tubo lança;
- saco com acessórios contendo:
 - manual de uso e manutenção;
 - manual de uso e manutenção do motor de explosão;
 - declaração de conformidade;
 - livrete dos centros de assistência;
 - certificado de garantia;
 - kit de fixação do guiador: parafusos, anilhas, maçanetas (FDX-PRO) ou porcas (restantes modelos);
 - kit de aspiração incluindo: junção, guarnição e colar (FDX-PRO, FDX4 e FDX Xtreme); junção e filtro (FDX2 10/150); junção, filtro e colar (restantes modelos);
 - kit tubo de aspiração detergente incluindo o filtro e o colar (excluída FDX2 10/150 e FDX Xtreme);
 - lança de espuma (só FDX2 10/150);
 - agulha para limpeza do injector;

Em caso de problemas, dirigir-se ao revendedor ou a um centro de assistência autorizado.

ACESSÓRIOS OPCIONAIS

É possível integrar a dotação padrão da hidrolimpadora com a seguinte gama de acessórios:

- lança jacto de areia: criada para polir superfícies, eliminando ferrugem, verniz, incrustações, etc.;
- sonda purga tubos: criada para desentupir tubagens e condutas;
- lanças e injectores de vários tipos;
- hidroescova giratória: criada para a limpeza de superfícies delicadas;
- injector giratório: criado para a remoção de sujidade obstinada;
- lança de espuma: criada para uma distribuição mais eficaz do detergente ;
- válvula termostática: criada para evitar o sobreaquecimento das guarnições da bomba durante o funcionamento prolongado em by-pass.

NOTA: na FDX2 10/150, FDX-Elite e FDX Xtreme a válvula termostática é de série.

INSTALAÇÃO – MONTAGEM DOS ACESSÓRIOS E ENCHIMENTO DO ÓLEO NO CÁRTER DO MOTOR DE EXPLOSÃO

- Fixar o guiador (4) ao chassis (3) graças ao kit em dotação: parafusos (5), anilhas (6) e maçanetas (10) para FDX-PRO; parafusos (5), anilhas (6) e porcas (7) para os restantes modelos (neste caso utilizar uma chave fixa de 13 mm, não em dotação). **Operação A** da Fig. 1, 2, 3 e 4.
- Após tê-la desenrolado, apertar a extremidade do tubo de alta pressão (30) (lado sem engate rápido) à rosca da hidropistola (19) e apertar bem com duas chaves fixas de 22 mm (não em dotação). **Operação B** da Fig. 8. **NOTA:** o tubo de alta pressão (59) da FDX Xtreme dispõe de dois engates rápidos (34), pelo que não é preciso apertá-lo à hidropistola com a ajuda das chaves, mas será suficiente aparafusar e apertar bem a virola manualmente: ligar a junção (34) à hidropistola, na extremidade do tubo não dotado de mangueira (60).
- Ligar a junção de engate rápido (34) à junção de saída água (15), aparafusar e apertar bem a virola manualmente. **Operação C** da Fig. 8.
- Introduzir a guarnição (49) (FDX-PRO, FDX4 e FDX Xtreme) ou o filtro de entrada água (39) (restantes modelos) na junção de entrada água (16) e aparafusar o porta-borracha da entrada água (11). **Operação D** da Fig. 8.

- Fixar com o colar específico (37) a extremidade livre do tubo de aspiração detergente (31) à junção aspiração detergente (36). **Operação E** da Fig. 8 (excluída FDX2 10/150 e FDX Xtreme).
- Atestar o óleo do cárter do motor de explosão, respeitando o indicado no respectivo manual de uso e manutenção (não deverá ser realizada esta operação nas máquinas dotadas de motor diesel, por o enchimento do óleo já ter sido efectuado na fábrica).

FUNCIONAMENTO - ACTIVIDADES PRELIMINARES

- Proceder às operações preliminares indicadas no manual de uso e manutenção do motor de explosão que acompanha a hidrolimpadora. Nomeadamente lembrar-se de atestar com carburante e verificar o nível do óleo do motor.
- **NOTA:** a FDX Xtreme dispõe de um reservatório espaçoso (28) integrado no chassis da hidrolimpadora.
- Verificar, com o motor desligado e a máquina completamente fria, o nível do óleo da bomba através do indicador de nível (38). A FDX2 10/150 não necessita desta operação e não dispõe do indicador de nível do óleo na bomba. Nos modelos dotados, verificar também o nível do óleo do redutor, através do indicador de nível (44).
Eventualmente para atestar remeter-se aos tipos de lubrificante indicados no parágrafo **“CARACTERÍSTICAS E DADOS TÉCNICOS”**.
- Verificar o enchimento correcto dos pneus.
- Verificar se o filtro de entrada água (39) e o filtro de aspiração detergente (40) estão limpos. As FDX-PRO e as FDX4 dispõem de um filtro de aspiração profissional (45) que exige inspecções menos frequentes; a mesma coisa vale para as FDX Xtreme, dotadas de filtro (23) (ver o indicado no parágrafo **“MANUTENÇÃO ORDINÁRIA”**).
- Levar a hidrolimpadora para o lugar de trabalho, deslocando-a através do guiador (4).
- Accionar o travão de estacionamento (41) (excluída FDX2).
- Desenrolar completamente o tubo de alta pressão (30) ou (59).
- Conectar ao porta-borracha da entrada água (11) um engate rápido do tipo de jardinagem (só FDX2 10/150), ou, desfrutando do colar (12) em dotação, fixar ao porta-borracha da entrada água (11) um tubo de alimentação com um diâmetro interno de 30 mm/1,2 in (FDX Xtreme) ou 19 mm/0,75 in (restantes modelos). **Operação G** da Fig. 8.
- Colocar o motor de explosão em movimento, remetendo-se ao respectivo manual de uso e manutenção.
- Abrir a torneira de alimentação da água (em caso de conexão à rede hídrica da água potável é obrigatório utilizar um desconector hídrico: para a sua utilização remeter-se ao respectivo manual de instruções) verificando que não estejam presentes gotejamentos. Ou introduzir o tubo de aspiração num reservatório de pescagem.
- Premer na alavanca (33) da hidropistola e aguardar a saída do jacto de água contínuo, índice de um escorvamento correcto da bomba.
- Parar o motor de explosão, remetendo-se ao respectivo manual de uso e manutenção e fechar a eventual torneira de alimentação da água.
- Premer na alavanca (33) da hidropistola para descarregar a eventual pressão residual.
- Conectar o tubo lança (21) ou (22) ou (47) à hidropistola (19) segundo o tipo de hidrolimpadora que se possui. **Operação H** da Fig. 8.

FUNCIONAMENTO PADRÃO (DE ALTA PRESSÃO)

- Apurar se a cabeça porta injectores (24) ou o dispositivo (26) não se encontra em posição de distribuição do detergente (ver também o parágrafo **“FUNCIONAMENTO COM DETERGENTE”**).
- **NOTA:** a FDX2 10/150 e a FDX Xtreme não têm a possibilidade de aspirar detergente, portanto não é preciso proceder a essa verificação.
- Voltar a colocar o motor de explosão em funcionamento, remetendo-se ao respectivo manual de uso e manutenção.
- Abrir a eventual torneira de alimentação da água.
- Premer na alavanca (33) da hidropistola, verificando se o jacto do injector é uniforme e se não estão presentes gotejamentos.
- Regular, se necessário, a pressão através do manípulo de regulação da pressão (17) (excluída a FDX2 10/150). Rodear o manípulo em sentido dos ponteiros do relógio para aumentar a pressão; rodear o manípulo em sentido contrário aos ponteiros do relógio para diminuir a pressão. O valor da pressão é visível no indicador de pressão (18).

- Para a FDX2 10/150 é ainda possível regular a angulatura do jacto da cabeça (48), de leque a concentrado (ver Fig. 7).

ADVERTÊNCIA

- Antes de exigir as máximas prestações da hidrolimpadora convém mandar aquecer o motor por dois minutos.

FUNCIONAMENTO COM DETERGENTE

Os detergentes recomendados são biodegradáveis para além de 90%. Para as modalidades de utilização do detergente, remeter-se ao indicado na etiqueta da embalagem do detergente.

FDX2 10/150

- Encher o frasco (55) com o detergente desejado.
- Regular a capacidade de aspiração do detergente da seguinte maneira:
 - extrair a haste (54) da lança de espuma (53);
 - fazer coincidir o dente **L** da haste (54) com um dos números indicados no interior da lança (53) (**1**: aspiração mínima, **6**: aspiração máxima);
 - voltar a introduzir a haste (54) na lança (53).
- Encaixar o frasco (55) na lança (53).
- Mandar parar o motor de explosão, remetendo-se ao respectivo manual de uso e manutenção e conectar a lança (53) à hidropistola (19).
- Voltar a arrancar o motor de explosão, remetendo-se ao respectivo manual de uso e manutenção e accionar a alavanca (33) (a aspiração e a mistura do detergente ocorrem automaticamente à passagem da água).

Restantes modelos

- Introduzir o tubo (31) no reservatório externo, que já terá sido preparado com o detergente na diluição desejada: também neste caso, seguir as recomendações relativas ao doseamento, que constam da placa colocada na embalagem do detergente.
- Agir na cabeça porta injectores (24) ou no dispositivo (26) conforme apresentado na Fig. 7-a e em seguida accionar a alavanca (33) da hidropistola e começar a operação de distribuição do detergente.
- Abandonar a alavanca (33) e agir na cabeça porta injectores (24) ou no dispositivo (26) conforme apresentado na Fig. 7-b para mandar parar a distribuição de detergente e restabelecer o funcionamento de alta pressão.

NOTA: a FDX2 10/150 e a FDX Xtreme não têm a possibilidade de aspirar detergente.

INTERRUPÇÃO DO FUNCIONAMENTO

- Abandonando a alavanca (33) da hidropistola, interrompe-se a distribuição do jacto de alta pressão e a hidrolimpadora passa ao funcionamento em by-pass.
- Voltando a premer na alavanca (33) da hidropistola, retoma a distribuição do jacto de alta pressão.

ATENÇÃO

- *No caso se tenha de interromper a distribuição do jacto de alta pressão e apoiar a hidropistola, sem mandar parar a máquina, é necessário introduzir o dispositivo de bloqueio de segurança (32). **Operação S** da Fig. 6.*

ADVERTÊNCIA

- Não deixar a hidrolimpadora por mais de três minutos em by-pass (hidropistola fechada) se não tiver sido instalada uma válvula termostática opcional por um **Técnico Especializado**.

PARAGEM

- Fechar a torneira de alimentação da água ou extrair o tubo de aspiração do reservatório de pescagem.
- Esvaziar a hidrolimpadora da água, fazendo-a funcionar por alguns segundos com a alavanca (33) da hidropistola premeida.
- Proceder às operações relativas à paragem indicadas no manual de uso e manutenção do motor de explosão e desprender o contacto da vela (nos motores que funcionam com gasolina sem arranque

eléctrico) ou extrair a chave de ignição (43) (nos motores diesel e nos motores que funcionam com gasolina com arranque eléctrico).

- Eliminar a eventual pressão residual que ficou no tubo de alta pressão (30) o (59), mantendo premida por alguns segundos a alavanca (33) da hidropistola.
- Aguardar que a hidrolimpadora esteja fria.

COLOCAÇÃO EM DESCANSO

- Voltar a enrolar o tubo de alta pressão (30) o (59) com cuidado, evitando a criação de dobras.
- Executar as operações relativas à colocação em descanso indicadas no manual de uso e manutenção do motor de explosão.
- Voltar a colocar a hidrolimpadora em lugar seco e limpo, prestando atenção para não danificar o tubo de alta pressão. Para voltar a colocar o tubo de descarga e os acessórios, utilizar os suportes específicos (9). Accionar o travão (41) para evitar movimentos incontrolados da máquina (excluída a FDX2).

NOTA: depois de uma paragem prolongada é possível que se verifique um gotejamento de água ligeiro debaixo da bomba. Esse gotejamento, em geral, desaparece depois de algumas horas de funcionamento. No caso persista, dirigir-se a um **Técnico Especializado**.

MANUTENÇÃO ORDINÁRIA

Proceder às operações descritas no parágrafo “**PARAGEM**” e respeitar o indicado na seguinte tabela. Lembrar-se também de proceder às operações relativas à manutenção ordinária indicadas no manual de uso e manutenção do motor de explosão, com especial atenção ao controle do óleo do motor, do filtro do ar e da vela.

INTERVALO DE MANUTENÇÃO	OPERAÇÃO
A cada uso	<ul style="list-style-type: none">• Controle do tubo de alta pressão, junções, hidropistola, tubo lança. No caso um ou mais pormenores estiverem danificados, não utilizar absolutamente a hidrolimpadora e dirigir-se a um Técnico Especializado.• Controle do nível do óleo da bomba (excluída a FDX2 10/150).• Remover no motor de explosão sujidade e detritos das asas de resfriamento, das protecções da entrada do ar, dos mecanismos e das molas do regulador de rotações (remeter-se ao manual de uso e manutenção do motor de explosão).
Semanalmente (excluída FDX-PRO, FDX4 e FDX Xtreme)	<ul style="list-style-type: none">• Limpeza do filtro de entrada água (39). Desapertar o porta-borracha da entrada água (11) e extrair o filtro (ver também Fig. 7). Para a limpeza, em geral é suficiente passar o filtro debaixo de um jacto de água corrente, ou soprar com ar comprimido. Nos casos mais difíceis, usar um produto anti-calcário ou substituí-lo, dirigindo-se para a compra da peça sobresselente a um centro de assistência autorizado.
Semanalmente (só FDX - PRO, FDX 4 e FDX Xtreme, se se alimenta a hidrolimpadora a partir de um reservatório de pescagem)	<ul style="list-style-type: none">• Limpeza do filtro de entrada água (45). Desapertar a tampa (51) com uma chave fixa de 27 mm e extrair o cartucho (50), (ver Fig. 7). Para a limpeza, em geral é suficiente passar o cartucho debaixo de um jacto de água corrente ou soprar com ar comprimido. Nos casos mais difíceis, usar um produto anti-calcário ou substituí-lo, dirigindo-se para a compra da peça sobresselente a um centro de assistência autorizado. Voltar a colocar o cartucho e fechar rodeando bem a tampa.• Limpeza do filtro de entrada água (23). Rodear a virola (62) em sentido contrário aos ponteiros do relógio até desaparafusar completamente; extrair o cartucho do filtro (63) e proceder à sua limpeza, conforme exposto anteriormente; em caso de sujidade especialmente obstinada, substituir o cartucho, dirigindo-se a um Técnico Especializado para saber qual é a peça sobresselente correcta a utilizar; voltar a colocar o cartucho e fechar o filtro rodeando bem a virola (62), em sentido dos ponteiros do relógio.

(continua na página seguinte)

INTERVALO DE MANUTENÇÃO	OPERAÇÃO
Mensalmente	<ul style="list-style-type: none"> • Limpeza do filtro de entrada água (45) ou (23) (remeter-se ao acima referido) (só FDX-PRO, FDX4 e FDX Xtreme). • Limpeza do filtro de aspiração detergente (40) (excluída FDX2 10/150 e FDX Xtreme). Para a limpeza, em geral é suficiente passar o filtro debaixo de um jacto de água corrente ou soprar com ar comprimido. Nos casos mais difíceis, usar um produto anti-calcário ou substituí-lo, dirigindo-se para a compra da peça sobresselente a um centro de assistência autorizado. • Limpeza do injector. Para a limpeza, em geral é suficiente passar a agulha (29) em dotação no orifício do injector. No caso de não obter bons resultados, substituir o injector, dirigindo-se para a compra a um centro de assistência autorizado. O injector profissional em leque fixo, que acompanha as cabeças porta injector (24) e (25) e a hidropistola (57) pode ser substituído utilizando uma chave em tubo de 14 mm (não em dotação). Para substituir o injector da cabeça (48), dirigir-se a um centro de assistência autorizado. • Lubrificar ou engraxar as partes em rotação ou deslize acessíveis ao operador (remeter-se também ao manual de uso e manutenção do motor de explosão). • Verificar a integridade dos circuitos de entrada e saída da água. • Verificar a pressão de enchimento dos pneus. • Verificar se a bomba está bem fixada ao motor e o motor ao chassis. <p>No caso das fixações resultarem precárias, não utilizar absolutamente a hidrolimpadora e dirigir-se a um Técnico Especializado.</p>

ADVERTÊNCIA

- Durante o funcionamento, a hidrolimpadora não deve fazer muito ruído e debaixo da mesma não devem estar presentes evidentes gotejamentos de água ou óleo. Se isto acontecer, mandar verificar a máquina por um **Técnico Especializado**.

PT

MANUTENÇÃO EXTRAORDINÁRIA

A manutenção extraordinária tem de ser efectuada exclusivamente por um **Técnico Especializado**, respeitando a seguinte tabela.

Lembrar-se também de proceder às operações relativas à manutenção extraordinária indicadas no manual de uso e manutenção do motor de explosão.

INTERVALO DE MANUTENÇÃO	OPERAÇÃO
Depois das primeiras 10 horas (FDX2 10/150) ou 50 horas (restantes m o d e l o s) d e funcionamento	<ul style="list-style-type: none"> • Substituição do óleo da bomba.
Cada 200 horas	<ul style="list-style-type: none"> • Controle do circuito hidráulico da bomba. • Controle da fixação da bomba e do motor de explosão.
Cada 500 horas	<ul style="list-style-type: none"> • Substituição do óleo da bomba e do óleo no redutor. • Controle das válvulas de aspiração/descarga da bomba. • Controle do aperto dos parafusos da bomba. • Controle da válvula de regulação da bomba. • Verificação dos dispositivos de segurança.

ADVERTÊNCIA

- Os dados indicados na tabela são indicativos. Podem ser necessárias operações mais frequentes no caso da máquina ser muito utilizada.

INCONVENIENTES, CAUSAS E SOLUÇÕES

INCONVENIENTES	CAUSAS	SOLUÇÕES
O motor de explosão não arranca ou apresenta irregularidades ou pára durante o funcionamento.	Remeter-se ao manual de uso e manutenção do motor de explosão.	Remeter-se ao manual de uso e manutenção do motor de explosão depois de ter verificado que no reservatório esteja presente carburante.
A hidrolimpadora vibra muito e faz ruído.	O filtro de entrada água (45) ou (39) ou (23) (em função do modelo de hidrolimpadora) está sujo.	Respeitar o indicado no parágrafo "MANUTENÇÃO ORDINÁRIA" .
	Aspiração do ar.	Verificar a integridade do circuito de aspiração.
	A alimentação hídrica é insuficiente ou está-se a escorvar numa profundidade excessiva.	Verificar que a torneira esteja completamente aberta e que o caudal da rede hídrica ou a profundidade de escorvamento estejam conformes ao indicado no parágrafo "CARACTERÍSTICAS E DADOS TÉCNICOS" .
A hidrolimpadora não alcança a máxima pressão.	A válvula de regulação está configurada segundo um valor de pressão inferior ao máximo (excluída FDX2 10/150).	Rodear o manípulo de regulação da pressão (17) em sentido dos ponteiros do relógio.
	A cabeça porta injectores (24) ou o dispositivo (26) encontra-se em posição de baixa pressão (Fig. 7 - Posição a) (excluída FDX2 10/150 e FDX Xtreme).	Trabalhar segundo o indicado na Fig. 7 - Posição b.
	O injectores está desgastado.	Substituir o injectores segundo o indicado no parágrafo "MANUTENÇÃO ORDINÁRIA" .
	A alimentação hídrica é insuficiente ou está-se a escorvar numa profundidade excessiva.	Verificar que a torneira esteja completamente aberta e que o caudal da rede hídrica ou a profundidade de escorvamento sejam conformes ao indicado no parágrafo "CARACTERÍSTICAS E DADOS TÉCNICOS" .
Aspiração do detergente escassa.	A cabeça porta injectores (24) ou o dispositivo (26) não se encontra em posição de baixa pressão (Fig. 7 - Posição b) (excluída FDX2 10/150).	Trabalhar segundo o indicado na Fig. 7 - Posição a.
	O dispositivo de regulação aspiração detergente (54) não está configurado de modo correcto (só FDX2 10/150).	Trabalhar segundo o indicado no parágrafo "FUNCIONAMENTO COM DETERGENTE" .
	Filtro de aspiração detergente (40) entupido (excluída FDX2 10/150).	Respeitar o indicado no parágrafo "MANUTENÇÃO ORDINÁRIA" .
	Falta de produto no frasco (só FDX2 10/150).	Acrescentar produto.
	O detergente utilizado é demasiado viscoso.	Utilizar um detergente recomendado pelo construtor, respeitando as diluições indicadas na placa.
Não sai água do injectores.	Falta a água.	Verificar que a torneira da rede hídrica esteja completamente aberta ou que o tubo de aspiração possa escorvar.
	Profundidade de aspiração excessiva	Verificar que a profundidade de escorvamento seja conforme ao indicado no parágrafo "CARACTERÍSTICAS E DADOS TÉCNICOS" .
	Injectores água entupido.	Limpar e/ou substituir o injectores segundo o indicado no parágrafo "MANUTENÇÃO ORDINÁRIA" .



VLASTNOSTI A TECHNICKÉ ÚDAJE

VAROVANIE

- Na dosiahnutie maximálneho výkonu si spaľovací motor vyžaduje najmenej 10 hodín zábehu so zatažením nižším o 15÷20 % vzhľadom k maximálnemu výkonu vodného čističa.
- Pri spaľovacom motore sa maximálny dodávaný výkon znižuje s narastajúcou nadmorskou výškou a teplotou prostredia (približný pokles: o 3,5 % na každých 305 m/1000 ft nad morom a o 1 % každých 5,6 °C/42 °F nad 16 °C/61 °F). V prípade použitia vodného čističa vo vysokej nadmorskej výške alebo v prostredí s vysokou teplotou odkazujeme na návode na použitie a údržbu spaľovacieho motora, kde sú uvedené predbežné opatrenia, ktoré je treba povinne prijať.
- Uvedené výkony sa vzťahujú na atmosférický tlak 1013 hPa na úrovni mora a teplotu prostredia 16 °C/61 °F.
- Ak vysokotlakový čistič nie je pripojený k vodovodnému potrubiu, ale čerpá vodu z nádrže, v niektorých prípadoch sa môže otvoriť ventil termostatu a zabrániť úplnému samonasatiu čerpadlom. V takýchto prípadoch umiestnite gumenú hadicu na hadicovú prípojku ventilu termostatu a druhý koniec hadice umiestnite do nádrže, odkiaľ čerpadlo berie vodu.
- Vlastnosti a technické údaje sú indikatívne. Výrobca si vyhradzuje právo na vykonanie akýchkoľvek zmien na zariadení, ktoré bude považovať za vhodné.

FDX Xtreme⁽¹⁾

	15/500	18/400	21/350	30/280	36/230	42/180	15/500	18/400	21/350	30/280	36/230	42/180
MOTOR	Honda GX 690						Kohler 12KD477/2					
Palivo	Benzín						Motorová nafta					
Výkon (kW - HP)	16,4 – 22,0						17,0 – 22,8					
Menovitá rýchlosť otáčania - maximálna (RPM)	3400 – 3600 [1560 – 1650 ^(*)]											
HYDRAULICKÉ PRIPOJENIE												
Maximálna teplota napájacej vody (°C - °F)	60 – 140											
Minimálna teplota napájacej vody (°C - °F)	5 – 41											
Minimálny prietok napájacej vody (l/min - USgpm)	21 – 5,5	23 – 6,1	27 – 7,1	39 – 10,3	47 – 12,4	55 – 14,5	21 – 5,5	23 – 6,1	27 – 7,1	39 – 10,3	47 – 12,4	55 – 14,5
Maximálny tlak napájacej vody (bar - psi)	8 – 116											
Maximálna sacia výška (m - ft)	0 – 0			1,0 – 3,3			0 – 0			1,0 – 3,3		
VÝKONY												
Maximálny prietok (l/min - USgpm)	16,5 – 4,4	18 – 4,8	21 – 5,5	30 – 7,9	36 – 9,5	42 – 11,1	16,5 – 4,4	18 – 4,8	21 – 5,5	30 – 7,9	36 – 9,5	42 – 11,1
Menovitý prietok (l/min - USgpm)	15 – 4,0	17,5 – 4,7	20,5 – 5,4	29,5 – 7,8	35,5 – 9,4	41 – 10,8	15 – 4,0	17,5 – 4,7	20,5 – 5,4	29,5 – 7,8	35,5 – 9,4	41 – 10,8
Maximálny tlak (bar - psi)	500 – 7250	400 – 5800	350 – 5075	280 – 4060	230 – 3335	180 – 2610	500 – 7250	400 – 5800	350 – 5075	280 – 4060	230 – 3335	180 – 2610
Menovitý tlak (bar - psi)	480 – 6960	385 – 5580	335 – 4850	265 – 3840	215 – 3120	165 – 2390	480 – 6960	385 – 5580	335 – 4850	265 – 3840	215 – 3120	165 – 2390
Maximálna spätná sila vodnej pištole (N)	78	83	91	115	124	127	78	83	91	115	124	127
Hladina akustického tlaku - Pochybnosť (dB(A))	89 – 0,7 ⁽³⁾			89 – 0,7 ⁽²⁾			89 – 0,7 ⁽³⁾			89 – 0,7 ⁽²⁾		
Hladina akustického výkonu (dB(A))	107 ⁽³⁾			107 ⁽²⁾			107 ⁽³⁾			107 ⁽²⁾		
Vibrácie ruky-ramena obsluhy - Pochybnosť (m/s ²)	3,9 – 0,24 ⁽³⁾			3,9 – 0,24 ⁽²⁾			3,9 – 0,24 ⁽³⁾			3,9 – 0,24 ⁽²⁾		
OLEJ ČERPADLA	15W–40 ⁽⁴⁾			ENI MULTITECH THT ⁽⁴⁾			15W–40 ⁽⁴⁾			ENI MULTITECH THT ⁽⁴⁾		
OLEJ PREVODOVKY	80W–90						–					
HMOTNOSŤ A ROZMERY												
Dĺžka x šírka x výška (mm - in)	1000 x 820 x 850 – 39,4 x 32,3 x 33,5											
Hmotnosť (kg - lb)	150 - 330,7						190 - 418,9					

(*) Prevodovky R = 1 : 2,18.

(1) Všetky modely sú vybavené elektrickým rozbehom.

(2) Merania boli vykonané v súlade s normou EN 60335-2-79.

(3) Merania boli vykonané v súlade s normou EN 1829-1.

(4) Viď aj tabuľku olejov.

FDX2

	10/150	12/200	13/150	12/200	14/200	12/140	13/180	16/210	16/250	15/270		
MOTOR	Loncin G160F	Loncin G200F	Honda GP160	Honda GP200	Honda GX270	Honda GP160	Honda GX200	Honda GX340	Honda GX390			
Palivo	Benzín											
Výkon (kW - HP)	3,7 – 5,0	4,4 – 6,0	3,7 – 5,0	4,4 – 6,0	5,5 – 7,5	4,0 – 5,5	4,4 – 6,0	8,1 – 11,0	9,6 – 13,0			
Menovitá rýchlosť otáčania - maximálna (RPM)	3400 – 3600											
HYDRAULICKÉ PRIPOJENIE												
Maximálna teplota napájacej vody (°C - °F)	60 – 140											
Minimálna teplota napájacej vody (°C - °F)	5 – 41											
Minimálny prietok napájacej vody (l/min - USgpm)	13 – 3,4	16 – 4,2	17 – 4,5	16 – 4,2	18 – 4,8	16 – 4,2	17 – 4,5	21 – 5,5		20 – 5,3		
Maximálny tlak napájacej vody (bar - psi)	8 – 116											
Maximálna sacia výška (m - ft)	0,5 – 1,7											
VÝKONY												
Maximálny prietok (l/min - USgpm)	10 – 2,6	12 – 3,2	13 – 3,4	12 – 3,2	14 – 3,7	12 – 3,2	13 – 3,4	16 – 4,2		15 – 4,0		
Menovitý prietok (l/min - USgpm)	9 – 2,4	10,8 – 2,9	11,7 – 3,1	10,8 – 2,9	13,1 – 3,5	10,8 – 2,9	12,1 – 3,2	14,7 – 3,9	14,5 – 3,8	13,5 – 3,6		
Maximálny tlak (bar - psi)	150 – 2175	200 – 2900	150 – 2175	200 – 2900		140 – 2030	180 – 2610	210 – 3045	250 – 3625	270 – 3915		
Menovitý tlak (bar - psi)	140 – 2030	190 – 2755	140 – 2030	190 – 2755		130 – 1885	170 – 2465	200 – 2900	240 – 3480	260 – 3770		
Maximálna spätná sila vodnej pištole (N)	23	28	24	28	28	24	34	42	51	49		
Hladina akustického tlaku - Pochybnosť (dB(A))	92,8 – 0,7 ⁽¹⁾											
Hladina akustického výkonu (dB(A))	106 ⁽¹⁾											
Vibrácie ruky-ramena obsluhy - Pochybnosť (m/s ²)	1,1 – 0,24 ⁽¹⁾											
OLEJ ČERPADLA	ENI MULTITECH TH ⁽²⁾											
HMOTNOSŤ A ROZMERY												
Dĺžka x šírka x výška (mm - in)	670 x 550 x 890 – 26,4 x 21,7 x 35,0											
Hmotnosť (kg - lb)	27 – 59,5		30 – 66,1		38 – 83,8		30 – 66,1		35 – 77,2		48 – 105,8	50 – 110,2

⁽¹⁾ Merania boli vykonané v súlade s normou EN 60335-2-79.

⁽²⁾ Viď aj tabuľku olejov.

FDX-ELITE

	13/150		12/170	14/200	13/180	14/190	16/210	16/250	15/270	
MOTOR	Honda GP160	Honda GX160	Honda GX160	Honda GX270	Honda GX200	Honda GX270	Honda GX340	Honda GX390		
Palivo	Benzín									
Výkon (kW - HP)	4,0 – 5,5			5,5 – 7,5	4,8 – 6,5	5,9 – 8,0	8,1 – 11,0	9,6 – 13,0		
Menovitá rýchlosť otáčania - maximálna (RPM)	3400 – 3600									
HYDRAULICKÉ PRIPOJENIE										
Maximálna teplota napájacej vody (°C - °F)	60 – 140									
Minimálna teplota napájacej vody (°C - °F)	5 – 41									
Minimálny prietok napájacej vody (l/min - USgpm)	17 – 4,5		16 – 4,2	18 – 4,8	17 – 4,5	18 – 4,8	21 – 5,5		20 – 5,3	
Maximálny tlak napájacej vody (bar - psi)	8 – 116									
Maximálna sacia výška (m - ft)	0,5 – 1,7									
VÝKONY										
Maximálny prietok (l/min - USgpm)	13 – 3,4		12 – 3,2	14 – 3,7	13 – 3,4	14 – 3,7	16 – 4,2		15 – 4,0	
Menovitý prietok (l/min - USgpm)	11,7 – 3,1		10,8 – 2,9	13,1 – 3,5	12,1 – 3,2	13,1 – 3,5	14,7 – 3,9	14,5 – 3,8	13,5 – 3,6	
Maximálny tlak (bar - psi)	150 – 2175		170 – 2465	200 – 2900	180 – 2610	200 – 2900	210 – 3045	250 – 3625	270 – 3915	
Menovitý tlak (bar - psi)	140 – 2030		160 – 2320	190 – 2755	170 – 2465	190 – 2755	200 – 2900	240 – 3480	260 – 3770	
Maximálna spätná sila vodnej pištole (N)	23		28	38	34	38	42	51	49	
Hladina akustického tlaku - Pochybnosť (dB(A))	92,8 – 0,7 ⁽¹⁾									
Hladina akustického výkonu (dB(A))	106 ⁽¹⁾									
Vibrácie ruky-ramena obsluhy - Pochybnosť (m/s ²)	1,1 – 0,24 ⁽¹⁾									
OLEJ ČERPADLA	ENI MULTITECH TH ⁽²⁾									
HMOTNOSŤ A ROZMERY										
Dĺžka x šírka x výška (mm - in)	900 x 620 x 840 – 35,4 x 24,4 x 33,1									
Hmotnosť (kg - lb)	38 – 83,8			40 – 88,2			55 – 121,3		58 – 127,9	

⁽¹⁾ Merania boli vykonané v súlade s normou EN 60335-2-79.

⁽²⁾ Viď aj tabuľku olejov.

FDX-PRO

	15/150	16/200	16/250	18/220	15/270	15/300
MOTOR	Yanmar L70	Honda GX340	Honda GX390			
Palivo	Motorová nafta	Benzín				
Výkon (kW - HP)	5,5 – 7,5	8,1 – 11		9,6 – 13		
Menovitá rýchlosť otáčania - maximálna (RPM)	3400 – 3600	3400 – 3600 [1560 – 1650 ^(*)]				
HYDRAULICKÉ PRIPOJENIE						
Maximálna teplota napájacej vody (°C - °F)	60 – 140					
Minimálna teplota napájacej vody (°C - °F)	5 – 41					
Minimálny prietok napájacej vody (l/min - USgpm)	20 – 5,3	21 – 5,5	21 – 5,5	23 – 6,1	20 – 5,3	
Maximálny tlak napájacej vody (bar - psi)	8 – 116					
Maximálna sacia výška (m - ft)	1,0 – 3,3					
VÝKONY						
Maximálny prietok (l/min - USgpm)	15 – 4,0	16 – 4,2		18 – 4,8	15 – 4,0	
Menovitý prietok (l/min - USgpm)	13,5 – 3,6	14,4 – 3,8		16,6 – 4,4	13,5 – 3,6	
Maximálny tlak (bar - psi)	150 – 2175	200 – 2900	250 – 3625	220 – 3190	270 – 3915	300 – 4350
Menovitý tlak (bar - psi)	140 – 2030	190 – 2755	240 – 3480	210 – 3045	260 – 3770	290 – 4205
Maximálna spätná sila vodnej pištole (N)	36	42	49	52	53	54
Hladina akustického tlaku - Pochybnosť (dB(A))	89 – 0,7 ⁽¹⁾					
Hladina akustického výkonu (dB(A))	107 ⁽¹⁾					
Vibrácie ruky-ramena obsluhy - Pochybnosť (m/s ²)	3,9 – 0,24 ⁽¹⁾					
OLEJ ČERPADLA	ENI MULTITECH THT ⁽²⁾					
OLEJ PREVODOVKY	80W-90					
HMOTNOSŤ A ROZMERY						
Dĺžka x šírka x výška (mm - in)	1160 x 620 x 710 – 45,7 x 24,4 x 28,0					
Hmotnosť (kg - lb)	69 – 152,1					

(*) Prevodovky R = 1 : 2,18.

(1) Merania boli vykonané v súlade s normou EN 60335-2-79.

POZNÁMKA: benzínové verzie sú dodávané so spomaľovačom.

(2) Viď aj tabuľku olejov.

FDX4⁽¹⁾

	16/200	16/250	16/250 el.	18/220	21/200	21/200 el.	16/200 el.	21/160 el.	
MOTOR	Honda GX340	Honda GX390						Yanmar L100	
Palivo	Benzín						Motorová nafta		
Výkon (kW - HP)	5,5 – 11	9,6 – 13						5,5 – 11	
Menovitá rýchlosť otáčania - maximálna (RPM)	3400 – 3600 [1560 – 1650 ^(*)]								
HYDRAULICKÉ PRIPOJENIE									
Maximálna teplota napájacej vody (°C - °F)	60 – 140								
Minimálna teplota napájacej vody (°C - °F)	5 – 41								
Minimálny prietok napájacej vody (l/min - USgpm)	21 – 5,5			23 – 6,1		27 – 7,1		21 – 5,5	27 – 7,1
Maximálny tlak napájacej vody (bar - psi)	8 – 116								
Maximálna sacia výška (m - ft)	1,0 – 3,3								
VÝKONY									
Maximálny prietok (l/min - USgpm)	16 – 4,2			18 – 4,8		21 – 5,5		16 – 4,2	21 – 5,5
Menovitý prietok (l/min - USgpm)	14,4 – 3,8			16,6 – 4,4		20,5 – 5,4		14,4 – 3,8	18,9 – 5,0
Maximálny tlak (bar - psi)	200 – 2900	250 – 3625		220 – 3190		200 – 2900		160 – 2320	
Menovitý tlak (bar - psi)	190 – 2755	240 – 3480		210 – 3045		190 – 2755		150 – 2175	
Maximálna spätná sila vodnej pištole (N)	42	49	49	52	52	60	60	42	50
Hladina akustického tlaku - Pochybnosť (dB(A))	89 – 0,7 ⁽²⁾								
Hladina akustického výkonu (dB(A))	107 ⁽²⁾								
Vibrácie ruky-ramena obsluhy - Pochybnosť (m/s ²)	3,9 – 0,24 ⁽²⁾								
OLEJ ČERPADLA	ENI MULTITECH THT ⁽³⁾								
OLEJ PREVODOVKY	80W-90								
HMOTNOSŤ A ROZMERY									
Dĺžka x šírka x výška (mm - in)	890 x 770 x 860 – 35,0 x 30,3 x 33,9								
Hmotnosť (kg - lb)	72 – 158,7	124 – 273,4		72 – 158,7	124 – 273,4	72 – 158,7	124 – 273,4		

(*) Prevodovky R = 1 : 2,18.

(1) el. modely sú vybavené elektrickým rozbehom.

(3) Viď aj tabuľku olejov.

(2) Merania boli vykonané v súlade s normou EN 60335-2-79.

POZNÁMKA: benzínové verzie sú dodávané so spomaľovačom.

Zodpovedajúce oleje ENI MULTITECH THT:

Mobil Mobilfluid 424	Mobil Mobilfluid 426	Petronas Arbor MTF Special 10W-30
Shell Spirax S4 TXM	Total Dynatrans MPV	Elf Tractelf BF16
Castrol Agri Trans Plus 80W	Chevron Textran THD Premium	Q8 Roloil Multivariax 35 HP

Zodpovedajúce oleje 15W40:

Mobil Delvac MX 15W-40	Total Rubia TIR 7400 15W-40
Shell Rimula R4 15W-40	ENI i-Sigma performance E7 15W-40
Gazprom-Neft super oil GTD 15W-40	Castrol GTX Professional 15W-40

UPOZORNENIE

- Pre mazivá motorov odkazujeme na príslušné návody na použitie a údržbu.

IDENTIFIKÁCIA KOMPONENTOV

Vid' obrázky od 1 po 7.

- 1 - Čerpadlo
- 2 - Spaľovací motor
- 3 - Rám
- 4 - Rukoväť
- 5 - Upevňovacie skrutky rukoväti
- 6 - Upevňovacie podložky rukoväti
- 7 - Upevňovacie matice rukoväti
- 8 - Výstražný štítok
- 9 - Držiak príslušenstva
- 10 - Upevňovacie kolieska rukoväti
- 11 - Násadka na prívod vody
- 12 - Sponka prívodnej hadice vody
- 13 - Identifikačný štítok
- 14 - Základňa
- 15 - Prípojka na odvod vody
- 16 - Prípojka na prívod vody
- 17 - Ovládač na reguláciu tlaku
- 18 - Ukazovateľ tlaku
- 19 - Vodná pištoľ
- 20 - Termostatický ventil
- 21 - Jednoduchý nástavec
- 22 - Dvojitý nástavec
- 23 - Filter vstupnej vody FDX Xtreme
- 24 - Hlavica pre jednoduchý nástavec
- 25 - Hlavica pre dvojitý nástavec
- 26 - Rukoväť dvojitého nástavca
- 27 - Olejová zátka s odvzdušením pre čerpadlo
- 28 - Nádrž na benzín FDX Xtreme
- 29 - Špendlík na čistenie dýzy
- 30 - Vysokotlaková hadica
- 31 - Hadica na nasávanie čistiaceho prostriedku
- 32 - Bezpečnostná poistka páky vodnej pištole
- 33 - Páka vodnej pištole
- 34 - Rýchlospojka vysokotlakovej hadice
- 35 - Nástavec FDX Xtreme
- 36 - Prípojka hadičky na odsávanie čistiaceho prostriedku
- 37 - Sponka pre hadičku na nasávanie čistiaceho prostriedku
- 38 - Hladinomer oleja čerpadla
- 39 - Filter vstupnej vody
- 40 - Filter nasávania čistiaceho prostriedku
- 41 - Brzda
- 42 - Batéria
- 43 - Zapaľovací kľúč
- 44 - Hladinomer oleja prevodovky
- 45 - Filter vstupnej vody FDX-PRO a FDX4
- 46 - Olejová zátka s odvzdušením pre prevodovku
- 47 - Nástavec FDX2 10/150
- 48 - Hlavica dýzy FDX2 10/150
- 49 - Tesnenie filtra vstupnej vody FDX-PRO a FDX4
- 50 - Vložka filtra vstupnej vody FDX-PRO a FDX4
- 51 - Zátka filtra vstupnej vody FDX-PRO a FDX4
- 52 - Skrutky krytu FDX-PRO
- 53 - Penivá dýza
- 54 - Regulačná tyčička nasávania čistiaceho prostriedku
- 55 - Fľaša s čistiacim prostriedkom
- 56 - Kryt FDX-PRO
- 57 - Vodná pištoľ FDX Xtreme
- 58 - Rukoväť nástavca FDX Xtreme
- 59 - Vysokotlaková hadica FDX Xtreme
- 60 - Koncovka vysokotlakovej hadice FDX Xtreme
- 61 - Kryt filtra vstupnej vody FDX Xtreme
- 62 - Objímka filtra vstupnej vody FDX Xtreme
- 63 - Vložka filtra vstupnej vody FDX Xtreme

BEZPEČNOSTNÉ ZARIADENIA

• Obmedzovací/regulačný ventil tlaku.

Ventil, vhodne nakalibrovaný výrobcom, umožňuje nastaviť prevádzkový tlak (okrem modelu FDX2 10/150) prostredníctvom ovládača (17). Taktiež umožňuje návrat odčerpávanej kvapaliny späť do čerpadla, čím zabraňuje vzniku nebezpečných tlakov po zatvorení vodnej pištole alebo keď sa snažíte nastaviť hodnoty tlaku, ktoré prekračujú maximálne povolené hodnoty.

• Zariadenie na zablokovanie páky vodnej pištole.

Bezpečnostná poistka (32) umožňuje zablokovať páku (33) vodnej pištole (19) alebo (57) v zatvorenej polohe, čím zabraňuje jej náhodnému uvedeniu do prevádzky (obr. 6, poloha S).

ŠTANDARDNÉ VYBAVENIE

Uistite sa, že v balení zakúpeného výrobku sa nachádzajú nasledujúce prvky:

- vysokotlakový vodný čistič;
- rukoväť (s výnimkou modelu FDX Xtreme, nakoľko už tvorí súčasť rámu);
- vysokotlaková hadica;
- vodná pištoľ;
- nástavec;
- sáčok s príslušenstvom, ktorého súčasťou sú:
 - návod na použitie a údržbu;
 - návod na použitie a údržbu spaľovacieho motora;
 - vyhlásenie o zhode;
 - servisná knižka;
 - záručný list;
 - súprava na upevnenie rukoväti: skrutky, podložky, kolieska (FDX-PRO) alebo matice (ostatné modely);
 - nasávacía súprava zahŕňajúca: prípojku, tesnenie a sponku (FDX-PRO, FDX4 a FDX Xtreme); prípojku a filter (FDX2 10/150); prípojku, filter a sponku (ostatné modely);
 - súprava s hadičkou na nasávanie čistiaceho prostriedku zahŕňajúca filter a sponku (s výnimkou modelov FDX2 10/150 a FDX Xtreme);
 - penivá dýza (len model FDX2 10/150);
 - špendlík na čistenie dýzy;

V prípade problémov sa obráťte na predajcu alebo autorizované servisné stredisko.

DOPLNKOVÉ PRÍSLUŠENSTVO

Štandardné vybavenie vysokotlakového vodného čističa môžete doplniť o nasledujúcu radu príslušenstva:

- pieskovacia dýza: vhodná na leštenie povrchov a odstraňovanie hrdze, náterov, usadenín, atď.;
- sonda na čistenie rúr: vhodná na čistenie rúr a potrubí;
- rôzne typy dýz;
- otočná vodná kefa: vhodná na čistenie citlivých povrchov;
- otočná dýza: vhodná na odstraňovanie zatvrdnutej špiny;
- penivá dýza: vhodná na lepšiu distribúciu čistiaceho prostriedku;
- termostatický ventil: vhodný na zabraňovanie prehriatia tesnení čerpadla počas dlhodobej prevádzky v režime obtohu.

POZNÁMKA: pri modeloch FDX2 10/150, FDX-Elite a FDX Xtreme je termostatický ventil dodávaný sériovo.

INŠTALÁCIA - MONTÁŽ PRÍSLUŠENSTVA A DOLIATIE OLEJA DO SPAĽOVACIEHO MOTORA

- Upevnite rukoväť (4) k rámu (3) pomocou dodanej súpravy príslušenstva: skrutky (5), podložky (6) a kolieska (10) pre model FDX-PRO; skrutky (5), podložky (6) a matice (7) pre ostatné modely (v tomto prípade použite 13 mm jednoduchý kľúč (nie je súčasťou výbavy). **Zárok A** obr. 1, 2, 3 a 4.

- Po rozvinutí prikrúťte vysokotlakovú hadicu (30) (strana bez rýchlospojky) do závitú vodnej pištole (19) a utiahnite na doraz pomocou dvoch 22 mm jednoduchých kľúčov (nie sú súčasťou výbavy). **Zárok B** obr. 8.
- POZNÁMKA:** vysokotlaková hadica (59) vodného čističa FDX Xtreme má dve rýchlospojky (34), nemusíte ju preto prikrútiť k vodnej pištole pomocou kľúčov, naopak stačí ju prikrútiť a dotiahnuť rukou na doraz príslušný objímku: pripojte vodnú pištoľ k prípojke (34) na konci tej hadice, ktorá nie je vybavená koncovkou (60).
- Pripojte spoj na rýchlospojke (34) k výstupnému spoju vody (15), prikrúťte a rukou dotiahnite objímku na doraz. **Zárok C** obr. 8.
- Vložte tesnenie (49) (modely FDX-PRO, FDX4 a FDX Xtreme) alebo filter vstupnej vody (39) (ostatné modely) k prípojke na prívod vody (16) a prikrúťte násadku na prívod vody (11). **Zárok D** obr. 8.
- Pomocou sponky (37) pripevnite voľný koniec hadičky na nasávanie čistiaceho prostriedku (31) k prípojke nasávacej hadice čistiaceho prostriedku (36). **Zárok E** obr. 8 (s výnimkou modelov FDX2 10/150 a FDX Xtreme).
- Dolejte olej do krytu spaľovacieho motora v súlade s pokynmi uvedenými v príslušnom návode na použitie a údržbu (tento zárok nevykonávajú na zariadeniach vybavených dieselovými motormi, pretože k doliatu oleja došlo už v závode).

PREVÁDZKA - PRÍPRAVNÉ ZÁKROKY

- Vykonajte prípravné zákroky uvedené v návode na použitie a údržbu spaľovacieho motora, ktorý je súčasťou vodného čističa. Nezabudnite najmä na doliatie paliva a overenie hladiny motorového oleja. **POZNÁMKA:** FDX Xtreme je vybavený veľkou nádržou (28), ktorá je zabudovaná do rámu vodného čističa.
- Pri vypnutom motore a celkom studenom zariadení overte stav oleja v čerpadle pomocou hladinomeru (38). Model FDX2 10/150 si nevyžaduje vykonanie tohto zákroku, pretože nie je vybavený uvedeným hladinomerom. Pri modeloch s príslušným hladinomerom (44) skontrolujte tiež stav oleja v prevodovke.
Pre prípadné doliatia oleja odkazujeme na typy mazív v odseku „**VLASTNOSTI A TECHNICKÉ ÚDAJE**“.
- Skontrolujte správne nahustenie pneumatík.
- Overte, či je filter vstupnej vody (39) a filter nasávania čistiaceho prostriedku (40) čistý. Modely FDX-PRO a FDX4 sú vybavené profesionálnym sacím filtrom (45), ktorý si vyžaduje menej časté kontroly; to isté platí aj pre modely FDX Xtreme vybavené filtrom (23) (viď pokyny v odseku „**BEŽNÁ ÚDRŽBA**“).
- Preneste vodný čistič na pracovné miesto tak, že ho budete presúvať pomocou rukoväti (4).
- Aktivujte parkovaciu brzdu (41) (okrem modelu FDX2).
- Celkom rozviňte vysokotlakovú hadicu (30) alebo (59).
- Pripojte k násadke na prívod vody (11) rýchlospojku záhradného typu (len FDX2 10/150), alebo, pri použití dodanej sponky (12), pripevnite k násadke na prívod vody (11) hadicu na prívod vody s vnútorným priemerom 30 mm/1,2 in (FDX Xtreme) alebo 19 mm/0,75 in (ostatné modely). **Zárok G** obr. 8.
- Naštartujte spaľovací motor podľa pokynov uvedených v príslušnom návode na použitie a údržbu.
- Otvorte kohútik pre prívod vody (v prípade pripojenia k vodovodnej sieti povinne použite odpojovač prívodu vody: pre jeho použitie odkazujeme na príslušný návod na použitie) a skontrolujte, či z neho nekvapká voda. Alebo zasuňte nasávaciu hadicu do sacej nádrže.
- Stlačte páku (33) vodnej pištole a počkajte, kým nezačne vytekať súvislý prúd vody, ktorý je znakom správneho nasávania vody.
- Zastavte spaľovací motor podľa pokynov uvedených v príslušnom návode na použitie a údržbu a prípadne zatvorte kohútik na prívod vody.
- Stlačte páku (33) vodnej pištole, aby ste vypustili prípadný zvyšný tlak.
- Pripojte k vodnej pištole (19) nástavec (21) alebo (22) alebo (47), podľa typu vysokotlakového čističa, ktorý máte k dispozícii. **Zárok H** obr. 8.

ŠTANDARDNÁ PREVÁDZKA (S VYSOKÝM TLAKOM)

- Uistite sa, že hlavica dýzy (24) alebo rukoväť (26) nie je v polohe pre prívod čistiaceho prostriedku (viď tiež odsek „**PREVÁDZKA S ČISTIACIM PROSTRIEDKOM**“).
- **POZNÁMKA:** modely FDX2 10/150 a FDX Xtreme nemajú možnosť nasávať čistiaci prostriedok, preto táto kontrola nie je potrebná.
- Znovu naštartujte spaľovací motor podľa pokynov uvedených v príslušnom návode na použitie a údržbu.
- Otvorte prípadne kohútik pre prívod vody.
- Stlačte páku (33) vodnej pištole a skontrolujte, či voda strieka rovnomerne a nekvapká.
- V prípade potreby nastavte tlak pomocou príslušného regulačného ovládača (17) (s výnimkou modelu FDX2 10/150). Otáčajte ovládač v smere hodinových ručičiek na zvýšenie tlaku a do protismeru hodinových ručičiek na jeho zníženie. Hodnota tlaku je znázornená na ukazovateli (18).
- Pri modeli FDX2 10/150 je tiež možné nastaviť uhol prúdiacej vody (48), z vejárového na koncentrované prúdenie (viď obr. 7).

UPOZORNENIE

- Skôr ako nabehnete zariadenie na maximálny výkon, nechajte motor na pár minút zahriať.

PREVÁDZKA S ČISTIACIM PROSTRIEDKOM

Odporúčané čistiace prostriedky sú biodegradovateľné (viac ako 90%). Pre spôsoby použitia čistiaceho prostriedku odkazujeme na štítok na jeho obale.

FDX2 10/150

- Naplňte fľašu (55) zvoleným čistiacom prostriedkom.
- Nastavte kapacitu nasávania prostriedku nasledujúcim spôsobom:
 - vytiahnite tyčku (54) z penivej dýzy (53);
 - uveďte zúbok **L** tyčky (54) na úroveň niektorého z čísel uvedených vo vnútri dýzy (53) (**1**: minimálne nasávanie, **6**: maximálne nasávanie);
 - vložte tyčku späť (54) do penivej dýzy (53);
- Vložte fľašu (55) do dýzy (53).
- Zastavte spaľovací motor podľa pokynov uvedených v príslušnom návode na použitie a údržbu a pripojte dýzu (53) k vodnej pištoľi (19).
- Znovu naštartujte spaľovací motor podľa pokynov uvedených v príslušnom návode na použitie a údržbu a aktivujte páku (33) (nasávanie a miešanie čistiaceho prostriedku prebieha automaticky pri prechode vody).

Ostatné modely

- Zasuňte hadicu (31) do externej nádrže, do ktorej ste naliali požadované množstvo čistiaceho prostriedku. Aj v tomto prípade postupujte podľa odporúčaní, ktoré sa týkajú dávkovania, uvedených na štítku jeho obalu.
- Pôsobte na hlavicu dýzy (24) alebo na rukoväť (26) podľa obrázku 7-a a potom aktivujte páku (33) vodnej pištole a začnite privádzať čistiaci prostriedok.
- Uvoľnite páku (33) a pôsobte na hlavicu dýzy (24) alebo na rukoväť (26) podľa obrázku 7-b pre zastavenie prívodu čistiaceho prostriedku a obnovte vysokotlakový chod.

POZNÁMKA: modely FDX2 10/150 a FDX Xtreme nemajú možnosť nasávať čistiaci prostriedok.

PRERUŠENIE PREVÁDZKY

- Uvoľnením páky (33) vodnej pištole sa preruší prívod vysokotlakovej kvapaliny a čistič prejde do režimu obtoku.
- Opätovným stlačením páky (33) vodnej pištole sa obnoví prívod vysokotlakovej kvapaliny.



POZOR

- Ak potrebujete prerušiť prívod vysokotlakovej kvapaliny a položiť pištoľ bez zastavenia strojového zariadenia, aktivujte poistku (32). **Zárok S** obr. 6.

UPOZORNENIE

- Nenechávajte vodný čistič v režime obtoku (vodná pištoľ zatvorená) dlhšie ako tri minúty v prípade, že **špecializovaný technik** nenainštaloval doplnkový termostatický ventil.

ZASTAVENIE

- Zatvorte kohútik na prívod vody alebo vytiahnite nasávaciu hadicu z nádrže.
- Vypustite z čističa vodu tak, že ho necháte v prevádzke niekoľko sekúnd so stlačenou pákou (33) vodnej pištole.
- Vykonaťe zákroky pre zastavenie zariadenia uvedené v návode na použitie a údržbu spaľovacieho motora a odpojte kontakt sviečky (benzínový motor bez elektrického rozbehu) alebo vytiahnite zapalovací kľúč (43) (dieselové a benzínové motory s elektrickým rozbehom).
- Odstráňte z vysokotlakovej hadice (30) alebo (59) prípadný zvyšný tlak tak, že na niekoľko sekúnd stlačíte páku (33) vodnej pištole.
- Počkajte na vychladnutie pištole.

UVEDENIE DO KLUDU

- Opatrne navíňte vysokotlakovú hadicu (30) alebo (59) a vyhnite sa ohybom.
- Vykonaťe zákroky týkajúce sa uvedenia zariadenia do kludového stavu podľa pokynov uvedených v návode na použitie a údržbu spaľovacieho motora.
- Starostlivo čistič uložte na suché a čisté miesto a dávajte pozor, aby ste nepoškodili vysokotlakovú hadicu. Na uloženie prívodnej hadice a príslušenstva použite príslušné držiaky (9). Aktivujte brzdú (41), aby ste sa vyhli nekontrolovaným pohybom zariadenia (s výnimkou FDX2).

POZNÁMKA: po dlhodobom odstavení môže dôjsť k jemnému kvapkaniu vody pod čerpadlom. Toto kvapkanie sa obyčajne vytratí po niekoľkých hodinách prevádzky. Ak bude pretrvávať, obráťte sa na **špecializovaného technika**.

BEŽNÁ ÚDRŽBA

Vykonaťe zákroky opísané v odseku „**ZASTAVENIE**“ a postupujte podľa údajov uvedených v nasledujúcej tabuľke.

Pripomíname, že je treba uskutočniť aj zákroky týkajúce sa bežnej údržby uvedené v návode na použitie a údržbu spaľovacieho motora, so zvláštnym ohľadom na kontrolu motorového oleja, vzduchového filtra a sviečky.

INTERVAL VYKONÁVANIA ÚDRŽBY	ZÁKROK
Pri každom použití	<ul style="list-style-type: none">• Kontrola vysokotlakovej hadice, spojok, vodnej pištole a nástavca.• Ak došlo k poškodeniu jedného alebo viacerých komponentov, čistič v žiadnom prípade nepoužívajte a ihneď sa obráťte na špecializovaného technika.• Kontrola stavu oleja v čerpadle (s výnimkou modelu FDX2 10/150).• Odstráňte na spaľovacom motore špinu a usadeniny z chladiacich lopatiek, mriežok na prívod vzduchu, mechanizmov a pružín regulátora otáčok /viď návod na použitie a údržbu spaľovacieho motora).

INTERVAL VYKONÁVANIA ÚDRŽBY	ZÁKROK
Každý týždeň (s výnimkou modelov FDX-PRO, FDX4 a FDX Xtreme)	<ul style="list-style-type: none"> • Čistenie filtra vstupnej vody (39). Odkrúťte násadku na prívod vody (11) a vytiahnite filter (viď aj obr. 7). Na vyčistenie filtra ho obyčajne stačí opláchnuť pod prúdom tečúcej vody alebo ho prefúknuť stlačeným vzduchom. V prípade ťažkého znečistenia použite prostriedok na odstraňovanie vodného kameňa alebo filter vymeňte pomocou náhradného dielu, ktorý si musíte zakúpiť v autorizovanom servisnom stredisku.
Každý týždeň (len modely FDX-PRO, FDX4 a FDX Xtreme, ak je voda privádzaná zo sacej nádrže)	<ul style="list-style-type: none"> • Čistenie filtra vstupnej vody (45). Odkrúťte zátku (51) pomocou 27 mm jednoduchého kľúča a vytiahnite vložku (50), (viď obr. 7). Na vyčistenie vložky ju obyčajne stačí opláchnuť pod prúdom tečúcej vody alebo ju prefúknuť stlačeným vzduchom. V prípade ťažkého znečistenia použite prostriedok na odstraňovanie vodného kameňa alebo vložku vymeňte pomocou náhradného dielu, ktorý si musíte zakúpiť v autorizovanom servisnom stredisku. Namontujte vložku späť a utiahnite zátku na doraz. • Čistenie filtra vstupnej vody (23). Otáčajte objímku (62) proti smeru hodinových ručičiek, kým ju celkom neodmontujete; vytiahnite filtračnú vložku (63) a vyčistite ju podľa vyššie uvedených pokynov; v prípade, že je vložka veľmi špinavá, vymeňte ju prostredníctvom špecializovaného technika, ktorý Vám poskytne správny náhradný diel; vložte vložku do pôvodnej polohy a zatvorte filter tak, že v smere hodinových ručičiek celkom zakrúтите objímku (62).
Každý mesiac	<ul style="list-style-type: none"> • Čistenie filtra vstupnej vody (45) alebo (23) (odkazujeme na vyššie uvedené pokyny) (len modely FDX-PRO, FDX4 a FDX Xtreme). • Čistenie filtra nasávania čistiaceho prostriedku (40) (s výnimkou modelov FDX2 10/150 a FDX Xtreme). Na čistenie filtra ho obyčajne stačí opláchnuť pod prúdom tečúcej vody alebo ho prefúknuť stlačeným vzduchom. V prípade ťažkého znečistenia použite prostriedok na odstraňovanie vodného kameňa alebo filter vymeňte pomocou náhradného dielu, ktorý si musíte zakúpiť v autorizovanom servisnom stredisku. • Čistenie dýzy. Na čistenie obyčajne stačí prepláchnuť otvorom dýzy dodaný špendlík (29). Ak výsledky nebudú uspokojujúce, vymeňte dýzu pomocou náhradného dielu, ktorý si zakúpite v autorizovanom servisnom stredisku. Profesionálnu vejáróvu dýzu určenú pre hlavice dýzy (24) a (25) a vodnú pištoľ (57) môžete vymeniť pomocou 14 mm nástrčkového kľúča (nie je súčasťou výbavy). Pri výmene dýzy hlavice (48) sa obráťte na autorizované servisné stredisko. • Naolejujte alebo namažte otočné alebo klzné časti, ku ktorým má pracovník obsluhy prístup (viď návod na použitie a údržbu spalovacieho motora). • Kontrola neporušenosti okruhov pre prívod a odvod vody. • Kontrola tlaku nahustenia pneumatík. • Kontrola upevnenia čerpadla k motoru a motora k rámu. <p>Ak je prípevnenie nedostatočné, čistič v žiadnom prípade nepoužívajte a ihneď sa obráťte na špecializovaného technika.</p>

UPOZORNENIE

- Počas prevádzky nesmie byť čistič príliš hlučný a nesmie z neho viditeľne kvapkať voda ani olej. Ak k tomu dôjde, nechajte zariadenie skontrolovať **špecializovaným technikom**.

MIMORIADNA ÚDRŽBA

Mimoriadnu údržbu môže vykonávať iba **špecializovaný technik** podľa údajov uvedených v nasledujúcej tabuľke.

Vykonajte tiež zákroky týkajúce sa mimoriadnej údržby podľa pokynov uvedených v návode na použitie a údržbu spaľovacieho motora.

INTERVAL VYKONÁVANIA ÚDRŽBY	ZÁKROK
Po prvých 10 hodinách (FDX2 10/150) alebo 50 hodinách (ostatné modely) prevádzky	<ul style="list-style-type: none">• Výmena oleja čerpadla.
Každých 200 hodín	<ul style="list-style-type: none">• Kontrola hydraulického okruhu čerpadla.• Kontrola upevnenia čerpadla a spaľovacieho motora.
Každých 500 hodín	<ul style="list-style-type: none">• Výmena oleja čerpadla a oleja prevodovky.• Kontrola sacích/výtlačných ventilov čerpadla.• Kontrola utiahnutia skrutiek čerpadla.• Kontrola regulačného ventilu čerpadla.• Kontrola bezpečnostných zariadení.

UPOZORNENIE

- Údaje uvedené v tabuľke sú indikatívne. V prípade veľmi častého používania môže byť nutné vykonávať údržbu v kratších intervaloch.

PROBLÉMY, PRÍČINY A OPRAVNÉ ZÁKROKY

PROBLÉMY	PRÍČINY	OPRAVNÉ ZÁKROKY
Spaľovací motor sa nerozbehne, pracuje nepravidelne alebo sa počas prevádzky zastaví.	Odkazujeme na návod na použitie a údržbu spaľovacieho motora.	Odkazujeme na návod na použitie a údržbu spaľovacieho motora po kontrole paliva v nádrži.
Vodný čistič veľmi vibruje a je hlučný.	Filter vstupnej vody (45) alebo (39) alebo (23) (podľa modelu vodného čističa) je špinavý.	Postupujte podľa pokynov uvedených v odseku „ BEŽNÁ ÚDRŽBA “.
	Nasávanie vzduchu.	Skontrolujte neporušenosť sacieho okruhu.
	Nedostatočný prívod vody alebo nasávanie vody z prílišnej hĺbky.	Skontrolujte celkové otvorenie kohútika a prietok vody vo vodovodnej sieti alebo saciu výšku, ktoré musia zodpovedať údajom uvedeným v odseku „ VLASTNOSTI A TECHNICKÉ ÚDAJE “.

(pokračuje na nasledujúcej strane)

PROBLÉMY	PRÍČINY	OPRAVNÉ ZÁKROKY
Čistič nedosiahne maximálny tlak.	Regulačný ventil je nastavený na tlak, ktorý je nižší ako maximálna stanovená hodnota (s výnimkou modelu FDX2 10/150).	Otáčajte regulátorom tlaku (17) v smere hodinových ručičiek.
	Hlavica dýzy (24) alebo rukoväť (26) je v polohe nízkeho tlaku (obr. 7 - Poloha a) (s výnimkou modelov FDX2 10/150 a FDX Xtreme).	Postupujte podľa pokynov uvedených na obr. 7 - Poloha b.
	Dýza je opotrebovaná.	Vymeňte dýzu podľa pokynov uvedených v odseku „ BEŽNÁ ÚDRŽBA “.
	Nedostatočný prívod vody alebo nasávanie vody z prílišnej hĺbky.	Skontrolujte celkové otvorenie kohútika a prietok vody vo vodovodnej sieti alebo saciu výšku, ktoré musia zodpovedať údajom uvedeným v odseku „ VLASTNOSTI A TECHNICKÉ ÚDAJE “.
Nedostatočné nasávanie čistiaceho prostriedku.	Hlavica dýzy (24) alebo rukoväť (26) nie je v polohe nízkeho tlaku (obr. 7 - Poloha b) (s výnimkou modelu FDX2 10/150).	Postupujte podľa pokynov uvedených na obr. 7 - Poloha a.
	Regulačné zariadenie nasávania čistiaceho prostriedku (54) nie je správne nastavená (len FDX2 10/150).	Postupujte podľa pokynov uvedených v odseku „ PREVÁDZKA S ČISTIACIM PROSTRIEDKOM “.
	Filter nasávania čistiaceho prostriedku (40) je upchatý (s výnimkou modelu FDX2 10/150).	Postupujte podľa pokynov uvedených v odseku „ BEŽNÁ ÚDRŽBA “.
	Fľaša pre čistiaci prostriedok je prázdna (len FDX2 10/150).	Dolejte čistiaci prostriedok.
	Použitý čistiaci prostriedok je príliš viskózný.	Použite čistiaci prostriedok odporúčaný výrobcom a dodržiavajte pomery riedenia uvedené na štítku.
Z dýzy netečie žiadna voda.	Chýba voda.	Skontrolujte, či je vodovodný kohútik celkom otvorený alebo či nasávací hadica môže nasávať vodu.
	Prílišná sacia výška.	Skontrolujte, či sacia výška zodpovedá údajom uvedeným v odseku „ VLASTNOSTI A TECHNICKÉ ÚDAJE “.
	Upchatá vodná dýza.	Vyčistite a/alebo vymeňte dýzu podľa pokynov uvedených v odseku „ BEŽNÁ ÚDRŽBA “.



ZNAČILNOSTI IN TEHNIČNI PODATKI

OPOZORILO

- Za doseg najvišje moči motorja z notranjim izgorevanjem je potrebnih najmanj 10 ur utekanja pri obremenitvi, ki je $15 \pm 20\%$ nižja od najvišje zmogljivosti visokotlačnega čistilnika.
- Pri motorjih z notranjim izgorevanjem se najvišja moč, ki jo lahko razvijejo, zmanjšuje z naraščanjem višine in sobne temperature (vsakih 305 m/1000 čevljev nadmorske višine se zmanjša za 3,5 % in vsakih 5,6 °C/42 °F nad 16 °C/61 °F se zmanjša za 1 %). V primeru uporabe visokotlačnega čistilnika na visoki nadmorski višini ali pri visoki sobni temperaturi si oglejte priročnik z navodili za uporabo in vzdrževanje motorja z notranjim izgorevanjem glede morebitnih previdnostnih ukrepov, ki jih je treba upoštevati.
- Deklarirane zmogljivosti se nanašajo na zračni tlak 1013 hPa na morsk gladini, pri sobni temperaturi 16 °C/61 °F.
- Če visokotlačni čistilec ni povezan na vodovod, ampak črpa vodo iz cisterne, se lahko v nekaterih primerih termostatski ventil odpre in prepreči popolno samosesanje črpalke. V teh primerih, pritrdite gumijasto cev na priključek cevi termostatskega ventila in prepeljite drugi konec cevi v cisterno, od koder črpa koda črpa vode.
- Značilnosti in tehnični podatki so informativni. Proizvajalec si pridržuje pravico do vseh morebitnih potrebnih sprememb na napravi.

FDX Xtreme⁽¹⁾

	15/500	18/400	21/350	30/280	36/230	42/180	15/500	18/400	21/350	30/280	36/230	42/180
MOTOR	Honda GX 690						Kohler 12KD477/2					
Govorilo	Bencin						Dizelsko gorivo					
Moč (kW - HP)	16,4 – 22,0						17,0 – 22,8					
Nazivna – najvišja hitrost vrtenja (RPM)	3400 – 3600 [1560 – 1650 ^(*)]											
PRIKLOP NA VODOVODNO OMREŽJE												
Najvišja temperatura napajalne vode (°C - °F)	60 – 140											
Najnižja temperatura napajalne vode (°C - °F)	5 – 41											
Najmanjši pretok napajalne vode (l/min - USgpm)	21 – 5,5	23 – 6,1	27 – 7,1	39 – 10,3	47 – 12,4	55 – 14,5	21 – 5,5	23 – 6,1	27 – 7,1	39 – 10,3	47 – 12,4	55 – 14,5
Največji tlak napajalne vode (bar - psi)	8 – 116											
Največja globina sesanja (m - ft)	0 – 0			1,0 – 3,3			0 – 0			1,0 – 3,3		
ZMOGLJIVOSTI												
Največji pretok (l/min - USgpm)	16,5 – 4,4	18 – 4,8	21 – 5,5	30 – 7,9	36 – 9,5	42 – 11,1	16,5 – 4,4	18 – 4,8	21 – 5,5	30 – 7,9	36 – 9,5	42 – 11,1
Nazivni pretok (l/min - USgpm)	15 – 4,0	17,5 – 4,7	20,5 – 5,4	29,5 – 7,8	35,5 – 9,4	41 – 10,8	15 – 4,0	17,5 – 4,7	20,5 – 5,4	29,5 – 7,8	35,5 – 9,4	41 – 10,8
Najvišji tlak (bar - psi)	500 – 7250	400 – 5800	350 – 5075	280 – 4060	230 – 3335	180 – 2610	500 – 7250	400 – 5800	350 – 5075	280 – 4060	230 – 3335	180 – 2610
Nazivni tlak (bar - psi)	480 – 6960	385 – 5580	335 – 4850	265 – 3840	215 – 3120	165 – 2390	480 – 6960	385 – 5580	335 – 4850	265 – 3840	215 – 3120	165 – 2390
Največja reakcijska sila na vodni pištoli (N)	78	83	91	115	124	127	78	83	91	115	124	127
Raven zvočnega tlaka - negotovost (dB(A))	89 – 0,7 ⁽³⁾			89 – 0,7 ⁽²⁾			89 – 0,7 ⁽³⁾			89 – 0,7 ⁽²⁾		
Raven zvočne moči (dB(A))	107 ⁽³⁾			107 ⁽²⁾			107 ⁽³⁾			107 ⁽²⁾		
Vibracije na roki upravljalca - negotovost (m/s ²)	3,9 – 0,24 ⁽³⁾			3,9 – 0,24 ⁽²⁾			3,9 – 0,24 ⁽³⁾			3,9 – 0,24 ⁽²⁾		
OLJE ČRPALKE	15W–40 ⁽⁴⁾			ENI MULTITECH THT ⁽⁴⁾			15W–40 ⁽⁴⁾			ENI MULTITECH THT ⁽⁴⁾		
OLJE REDUKTORJA	80W–90						–					
TEŽA IN VELIKOSTI												
Dolžina x širina x višina (mm - in)	1000 x 820 x 850						– 39,4 x 32,3 x 33,5					
Teža (kg - lb)	150 – 330,7						190 – 418,9					

(*) Reduktorja R = 1 : 2,18.

(1) Vsi modeli imajo električni zagon.

(2) Meritve so bile opravljene v skladu s standardom EN 60335-2-79.

(3) Meritve so bile opravljene v skladu s standardom EN 1829-1.

(4) Oglejte si tudi tabelo ustreznih olj.

FDX2

	10/150	12/200	13/150	12/200	14/200	12/140	13/180	16/210	16/250	15/270
MOTOR	Loncin G160F	Loncin G200F	Honda GP160	Honda GP200	Honda GX270	Honda GP160	Honda GX200	Honda GX340	Honda GX390	
Gorivo	Bencin									
Moč (kW - HP)	3,7 – 5,0	4,4 – 6,0	3,7 – 5,0	4,4 – 6,0	5,5 – 7,5	4,0 – 5,5	4,4 – 6,0	8,1 – 11,0	9,6 – 13,0	
Nazivna – najvišja hitrost vrtenja (RPM)	3400 – 3600									
PRIKLOP NA VODOVODNO OMREŽJE										
Najvišja temperatura napajalne vode (°C - °F)	60 – 140									
Najnižja temperatura napajalne vode (°C - °F)	5 – 41									
Najmanjši pretok napajalne vode (l/min - USgpm)	13 – 3,4	16 – 4,2	17 – 4,5	16 – 4,2	18 – 4,8	16 – 4,2	17 – 4,5	21 – 5,5		20 – 5,3
Največji tlak napajalne vode (bar - psi)	8 – 116									
Največja globina sesanja (m - ft)	0,5 – 1,7									
ZMOGLJIVOSTI										
Največji pretok (l/min - USgpm)	10 – 2,6	12 – 3,2	13 – 3,4	12 – 3,2	14 – 3,7	12 – 3,2	13 – 3,4	16 – 4,2		15 – 4,0
Nazivni pretok (l/min - USgpm)	9 – 2,4	10,8 – 2,9	11,7 – 3,1	10,8 – 2,9	13,1 – 3,5	10,8 – 2,9	12,1 – 3,2	14,7 – 3,9	14,5 – 3,8	13,5 – 3,6
Najvišji tlak (bar - psi)	150 – 2175	200 – 2900	150 – 2175	200 – 2900		140 – 2030	180 – 2610	210 – 3045	250 – 3625	270 – 3915
Nazivni tlak (bar - psi)	140 – 2030	190 – 2755	140 – 2030	190 – 2755		130 – 1885	170 – 2465	200 – 2900	240 – 3480	260 – 3770
Največja reakcijska sila na vodni pištoli (N)	23	28	24	28	28	24	34	42	51	49
Raven zvočnega tlaka - negotovost (dB(A))	92,8 – 0,7 ⁽¹⁾									
Raven zvočne moči (dB(A))	106 ⁽¹⁾									
Vibracije na roki upravljavca - negotovost (m/s ²)	1,1 – 0,24 ⁽¹⁾									
OLJE ČRPALKE	ENI MULTITECH TH ^T (2)									
TEŽA IN VELIKOSTI										
Dolžina x širina x višina (mm - in)	670 x 550 x 890 – 26,4 x 21,7 x 35,0									
Teža (kg - lb)	27 – 59,5	30 – 66,1		38 – 83,8		30 – 66,1	35 – 77,2	48 – 105,8	50 – 110,2	

⁽¹⁾ Meritve so bile opravljene v skladu s standardom EN 60335-2-79.

⁽²⁾ Oglejte si tudi tabelo ustreznih olj.

FDX-ELITE

	13/150		12/170	14/200	13/180	14/190	16/210	16/250	15/270
MOTOR	Honda GP160	Honda GX160	Honda GX160	Honda GX270	Honda GX200	Honda GX270	Honda GX340	Honda GX390	
Gorivo	Bencin								
Moč (kW - HP)	4,0 – 5,5			5,5 – 7,5	4,8 – 6,5	5,9 – 8,0	8,1 – 11,0	9,6 – 13,0	
Nazivna – najvišja hitrost vrtenja (RPM)	3400 – 3600								
PRIKLOP NA VODOVODNO OMREŽJE									
Najvišja temperatura napajalne vode (°C - °F)	60 – 140								
Najnižja temperatura napajalne vode (°C - °F)	5 – 41								
Najmanjši pretok napajalne vode (l/min - USgpm)	17 – 4,5		16 – 4,2	18 – 4,8	17 – 4,5	18 – 4,8	21 – 5,5		20 – 5,3
Največji tlak napajalne vode (bar - psi)	8 – 116								
Največja globina sesanja (m - ft)	0,5 – 1,7								
ZMOGLJIVOSTI									
Največji pretok (l/min - USgpm)	13 – 3,4		12 – 3,2	14 – 3,7	13 – 3,4	14 – 3,7	16 – 4,2		15 – 4,0
Nazivni pretok (l/min - USgpm)	11,7 – 3,1		10,8 – 2,9	13,1 – 3,5	12,1 – 3,2	13,1 – 3,5	14,7 – 3,9	14,5 – 3,8	13,5 – 3,6
Najvišji tlak (bar - psi)	150 – 2175		170 – 2465	200 – 2900	180 – 2610	200 – 2900	210 – 3045	250 – 3625	270 – 3915
Nazivni tlak (bar - psi)	140 – 2030		160 – 2320	190 – 2755	170 – 2465	190 – 2755	200 – 2900	240 – 3480	260 – 3770
Največja reakcijska sila na vodni pištoli (N)	23		28	38	34	38	42	51	49
Raven zvočnega tlaka - negotovost (dB(A))	92,8 – 0,7 ⁽¹⁾								
Raven zvočne moči (dB(A))	106 ⁽¹⁾								
Vibracije na roki upravljavca - negotovost (m/s ²)	1,1 – 0,24 ⁽¹⁾								
OLJE ČRPALKE	ENI MULTITECH TH ^T (2)								
TEŽA IN VELIKOSTI									
Dolžina x širina x višina (mm - in)	900 x 620 x 840 – 35,4 x 24,4 x 33,1								
Teža (kg - lb)	38 – 83,8			40 – 88,2			55 – 121,3	58 – 127,9	

⁽¹⁾ Meritve so bile opravljene v skladu s standardom EN 60335-2-79.

⁽²⁾ Oglejte si tudi tabelo ustreznih olj.

FDX-PRO						
	15/150	16/200	16/250	18/220	15/270	15/300
MOTOR	Yanmar L70	Honda GX340	Honda GX390			
Gorivo	Dizelsko gorivo	Bencin				
Moč (kW - HP)	5,5 – 7,5	8,1 – 11	9,6 – 13			
Nazivna – najvišja hitrost vrtenja (RPM)	3400 – 3600	3400 – 3600 [1560 – 1650 ^(*)]				
PRIKLOP NA VODOVODNO OMREŽJE						
Najvišja temperatura napajalne vode (°C - °F)	60 – 140					
Najnižja temperatura napajalne vode (°C - °F)	5 – 41					
Najmanjši pretok napajalne vode (l/min - USgpm)	20 – 5,3	21 – 5,5	21 – 5,5	23 – 6,1	20 – 5,3	
Največji tlak napajalne vode (bar - psi)	8 – 116					
Največja globina sesanja (m - ft)	1,0 – 3,3					
ZMOGLJIVOSTI						
Največji pretok (l/min - USgpm)	15 – 4,0	16 – 4,2		18 – 4,8	15 – 4,0	
Nazivni pretok (l/min - USgpm)	13,5 – 3,6	14,4 – 3,8		16,6 – 4,4	13,5 – 3,6	
Najvišji tlak (bar - psi)	150 – 2175	200 – 2900	250 – 3625	220 – 3190	270 – 3915	300 – 4350
Nazivni tlak (bar - psi)	140 – 2030	190 – 2755	240 – 3480	210 – 3045	260 – 3770	290 – 4205
Največja reakcijska sila na vodni pištoli (N)	36	42	49	52	53	54
Raven zvočnega tlaka - negotovost (dB(A))	89 – 0,7 ⁽¹⁾					
Raven zvočne moči (dB(A))	107 ⁽¹⁾					
Vibracije na roki upravljavca - negotovost (m/s ²)	3,9 – 0,24 ⁽¹⁾					
OLJE ČRPALKE	ENI MULTITECH THT ⁽²⁾					
OLJE REDUKTORJA	80W-90					
TEŽA IN VELIKOSTI						
Dolžina x širina x višina (mm - in)	1160 x 620 x 710 – 45,7 x 24,4 x 28,0					
Teža (kg - lb)	69 – 152,1					

(*) Reduktorja R = 1 : 2,18.

(1) Meritve so bile opravljene v skladu s standardom EN 60335-2-79.

OPOMBA: bencinske različice so opremljene z upočasnjevalnikom.

(2) Oglejte si tudi tabelo ustreznih olj.

FDX4⁽¹⁾									
	16/200	16/250	16/250 el.	18/220	18/220 el.	21/200	21/200 el.	16/200 el.	21/160 el.
MOTOR	Honda GX340	Honda GX390						Yanmar L100	
Gorivo	Bencin						Dizelsko gorivo		
Moč (kW - HP)	5,5 – 11	9,6 – 13				5,5 – 11			
Nazivna – najvišja hitrost vrtenja (RPM)	3400 – 3600 [1560 – 1650 ^(*)]								
PRIKLOP NA VODOVODNO OMREŽJE									
Najvišja temperatura napajalne vode (°C - °F)	60 – 140								
Najnižja temperatura napajalne vode (°C - °F)	5 – 41								
Najmanjši pretok napajalne vode (l/min - USgpm)	21 – 5,5			23 – 6,1		27 – 7,1		21 – 5,5	27 – 7,1
Največji tlak napajalne vode (bar - psi)	8 – 116								
Največja globina sesanja (m - ft)	1,0 – 3,3								
ZMOGLJIVOSTI									
Največji pretok (l/min - USgpm)	16 – 4,2			18 – 4,8		21 – 5,5		16 – 4,2	21 – 5,5
Nazivni pretok (l/min - USgpm)	14,4 – 3,8			16,6 – 4,4		20,5 – 5,4		14,4 – 3,8	18,9 – 5,0
Najvišji tlak (bar - psi)	200 – 2900	250 – 3625		220 – 3190		200 – 2900			160 – 2320
Nazivni tlak (bar - psi)	190 – 2755	240 – 3480		210 – 3045		190 – 2755			150 – 2175
Največja reakcijska sila na vodni pištoli (N)	42	49	49	52	52	60	60	42	50
Raven zvočnega tlaka - negotovost (dB(A))	89 – 0,7 ⁽²⁾								
Raven zvočne moči (dB(A))	107 ⁽²⁾								
Vibracije na roki upravljavca - negotovost (m/s ²)	3,9 – 0,24 ⁽²⁾								
OLJE ČRPALKE	ENI MULTITECH THT ⁽³⁾								
OLJE REDUKTORJA	80W-90								
TEŽA IN VELIKOSTI									
Dolžina x širina x višina (mm - in)	890 x 770 x 860 – 35,0 x 30,3 x 33,9								
Teža (kg - lb)	72 – 158,7	124 – 273,4	72 – 158,7	124 – 273,4	72 – 158,7	124 – 273,4			

(*) Reduktorja R = 1 : 2,18.

(1) Vsi električni modeli (el.) imajo električni zagon.

(3) Oglejte si tudi tabelo ustreznih olj.

(2) Meritve so bile opravljene v skladu s standardom EN 60335-2-79.

OPOMBA: bencinske različice so opremljene z upočasnjevalnikom.

Ustrezna olja ENI MULTITECH THT:

Mobil Mobilfluid 424	Mobil Mobilfluid 426	Petronas Arbor MTF Special 10W-30
Shell Spirax S4 TXM	Total Dynatrans MPV	Elf Tractelf BF16
Castrol Agri Trans Plus 80W	Chevron Textran THD Premium	Q8 Roloil Multivariax 35 HP

Ustrezna olja 15W40:

Mobil Delvac MX 15W-40	Total Rubia TIR 7400 15W-40
Shell Rimula R4 15W-40	ENI i-Sigma performance E7 15W-40
Gazprom-Neft super oil GTD 15W-40	Castrol GTX Professional 15W-40

OPOZORILO

- Glede maziv za motorje si oglejte ustrezne priročnike z navodili za uporabo in vzdrževanje.

PRIKAZ SESTAVNIH DELOV

Sklicujte se na slike od 1 do 7.

- 1 - Črpalka
- 2 - Motor z notranjim izgorevanjem
- 3 - Ogrodje
- 4 - Držaj
- 5 - Vijaki za pritrditev držaja
- 6 - Podložke za pritrditev držaja
- 7 - Maticice za pritrditev držaja
- 8 - Opozorilna tablica
- 9 - Nosilec za opremo
- 10 - Zatiči za pritrditev držaja
- 11 - Cevni nastavek vhodne vodovodne cevi
- 12 - Objemka vhodne vodovodne cevi
- 13 - Identifikacijska tablica
- 14 - Podnožje
- 15 - Izhodni vodovodni priključek
- 16 - Vhodni vodovodni priključek
- 17 - Vrtljivi gumb za nastavev tlaka
- 18 - Indikator tlaka
- 19 - Pištola
- 20 - Termični ventil
- 21 - Enojna sulica
- 22 - Dvojna sulica
- 23 - Vhodni vodni filter FDX Xtreme
- 24 - Šobna glava na enojni cevi
- 25 - Šobna glava na dvojni cevi
- 26 - Vrtljivi gumb na dvojni sulici
- 27 - Čep oljnega rezervoarja z oddušnikom za črpalko
- 28 - Rezervoar za bencin FDX Xtreme
- 29 - Iгла za čiščenje šobe
- 30 - Visokotlačna cev
- 31 - Cev za črpanje čistila
- 32 - Varnostna zapora ročice pištole
- 33 - Ročica pištole
- 34 - Hitri priključek visokotlačne cevi
- 35 - Sulica FDX Xtreme
- 36 - Priključek za črpanje čistila
- 37 - Objemka cevi za črpanje detergenta
- 38 - Indikator ravni olja črpalke
- 39 - Vhodni vodni filter
- 40 - Filter za črpanje čistila
- 41 - Zavora
- 42 - Baterija
- 43 - Kontaktni ključ
- 44 - Indikator ravni olja reduktorja
- 45 - Vhodni vodni filter FDX-PRO in FDX4
- 46 - Čep oljnega rezervoarja z oddušnikom za reduktor
- 47 - Sulica FDX2 10/150
- 48 - Šobna glava FDX2 10/150
- 49 - Tesnilo vhodnega vodnega filtra FDX-PRO in FDX4
- 50 - Filtrirni vložek vhodnega vodnega filtra FDX-PRO in FDX4
- 51 - Čep vhodnega vodnega filtra FDX-PRO in FDX4
- 52 - Vijaki ohišja FDX-PRO
- 53 - Sulica za peno
- 54 - Mehanizem za nastavev količine črpanja detergenta
- 55 - Platenka s čistilom
- 56 - Ohišje FDX-PRO
- 57 - Pištola FDX Xtreme
- 58 - Vrtljivi gumb sulica FDX Xtreme
- 59 - Visokotlačna cev FDX Xtreme
- 60 - Objemka visokotlačne cevi FDX Xtreme
- 61 - Košarica vhodnega vodnega filtra FDX Xtreme
- 62 - Obroček vhodnega vodnega filtra FDX Xtreme
- 63 - Filtrirni vložek vhodnega vodnega filtra FDX Xtreme

VARNOSTNE NAPRAVE

- **Ventil za redukcijo/regulacijo tlaka.**

Ustrezno tovarniško umerjeni ventil omogoča nastavitve delovnega tlaka (razen pri FDX2 10/150) s pomočjo vrtljivega gumba (17) in tako črpni tekočini dopušča vračanje v zajem črpalke ter obenem preprečuje nastanek nevarnega tlaka, ko zaprete pištolo ali če poskusite nastaviti vrednosti tlaka, ki presegajo najvišje dovoljene.

- **Mehanizem za zaklepanje ročice pištole.**

Varnostna zapora (32), s katero je mogoče zakleniti ročico (33) pištole (19) ali (57) v zaprtem položaju ter tako preprečiti nenamerno sproženje (slika 6, položaj S).

STANDARDNA OPREMA

Prepričajte se, da embalaža kupljenega izdelka vsebuje naslednje dele:

- visokotlačni čistilnik;
- držaj (ne pri modelu FDX Xtreme, saj je vgrajen v ogrodju);
- visokotlačna dovodna cev;
- pištola;
- sulica;
- žep z opremo, v katerem so shranjeni:
 - priročnik z navodili za uporabo in vzdrževanje;
 - priročnik z navodili za uporabo in vzdrževanje motorja z notranjim izgorevanjem;
 - izjava o skladnosti;
 - knjižica z naslovi pooblaščenih serviserjev;
 - garancijska izjava;
 - komplet za pritrditev držaja: vijaki, podložke, zatiči (FDX-PRO) ali matice (ostali modeli);
 - komplet za črpanje, ki vključuje: priključek, tesnilo in objemko (FDX-PRO, FDX4 in FDX Xtreme); priključek in filter (FDX2 10/150); priključek, filter in objemko (ostali modeli);
 - komplet cevi za črpanje čistila, vključno s filtrom in objemko (razen pri modelih FDX2 10/150 in FDX Xtreme);
 - sulica za tvorjenje pene (le pri modelu FDX2 10/150);
 - igla za čiščenje šobe;

V primeru kakršnih koli težav se obrnite na pooblaščenega prodajalca ali na pooblaščenega serviserja.

DODATNA OPREMA

Standardno izvedbo visokotlačnega čistilnika je mogoče dopolniti s spodaj našteto paleto izbirne opreme:

- sulica za peskanje: zasnovana je za brušenje površin in odstranjevanje rje, barve, usedlin ipd.;
- sonda za čiščenje cevi: zasnovana je za odmaševanje cevi in vodov;
- sulice in šobe različnih vrst;
- rotacijska vodna krtača: zasnovana je za čiščenje občutljivih površin;
- vrtljiva šoba: zasnovana je za odstranjevanje trdovratne nečistoče;
- sulica za tvorjenje pene: zasnovana je za učinkovito razporejanje čistila;
- termostatski ventil: zasnovan je za preprečevanje pregrevanja tesnil črpalke med daljšim delovanjem v načinu obvoda.

OPOMBA: pri modelih FDX2 10/150, FDX-Elite in FDX Xtreme je termostatski ventil del serijske opreme.

NAMESTITEV – MONTAŽA NASTAVKOV IN POLNLENJE OLJA V KARTER MOTORJA Z NOTRANJIM IZGOREVANJEM

- Pritrdite držaj (4) na ogrodje (3) s pomočjo priloženega kompleta: vijaki (5), podložke (6) in zatiči (10) pri modelu FDX-PRO; vijaki (5), podložke (6) in matice (7) pri ostalih modelih (v tem primeru uporabite 13 mm viličasti ključ, ki ni priložen napravi). **Postopek A** s slik 1, 2, 3 in 4.
- Odvijte visokotlačno cev in njen konec (30) (stran brez hitrega priključka) privijte na navoj vodne pištole (19) in cev do konca zategnite s pomočjo dveh 22 mm viličastih ključev (nista priložena). **Postopek B** s slike 8.

- OPOMBA:** visokotlačna cev (59) pri modelu FDX Xtreme ima dva hitra priključka (34), zato je na pištolo ni treba privijati s ključi, temveč zadošča, da z roko privijete in do konca zategnete kovinski obroček: na pištolo povežite priključek (34), ki je prisoten na koncu cevi brez objemke (60).
- Hitri priključek (34) povežite na izhodni vodovodni priključek (15), ročno privijte kovinski obroček in ga do dna zategnite. **Postopek C** s slike 8.
 - Vstavite tesnilo (49) (FDX-PRO, FDX4 in FDX Xtreme) ali vhodni vodni filter (39) (ostali modeli) v vhodni vodni priključek (16) in nanj privijte cevni nastavek vhodne vodovodne cevi (11). **Postopek D** s slike 8.
 - Z ustrežno objemko (37) pritrdite prosti konec cevi za črpanje čistila (31) na priključek za črpanje čistila (36). **Postopek E** s slike 8 (razen pri modelih FDX2 10/150 in FDX Xtreme).
 - Napolnite olje v karter motorja z notranjim izgorevanjem, pri tem pa upoštevajte navodila iz ustreznega priročnika z navodili za uporabo in vzdrževanje (tega postopka ni treba izvesti pri napravah z dizelskim motorjem, saj je bilo olje napolnjeno že tovarniško).

DELOVANJE – UVODNI POSTOPKI

- Izvedite uvodne postopke, ki so opisani v priročniku za uporabo in vzdrževanje motorja z notranjim izgorevanjem, s katerim je opremljen visokotlačni čistilnik. Zlasti ne pozabite napolniti goriva in preveriti raven motornega olja.
- **OPOMBA:** model FDX Xtreme ima velik rezervoar (28), vgrajen v ogrodju visokotlačnega čistilnika.
- Z ugasnjenim motorjem in popolnoma hladno napravo preverite raven olja v črpalki, pri tem pa uporabite ustrezni indikator ravni (38). Model FDX2 10/150 nima indikatorja ravni olja v črpalki, zato pri njem ta postopek ni potreben. Pri modelih, ki imajo indikator ravni olja, preverite tudi raven olja v reduktorju s pomočjo indikatorja ravni (44).
V primeru morebitnega dolivanja si oglejte tipe maziv v odstavku **“LASTNOSTI IN TEHNIČNI PODATKI”**.
- Preverite, ali so pnevmatike pravilno napolnjene.
- Preverite, ali sta vhodni vodni filter (39) in filter za črpanje čistila (40) čista. Modela FDX-PRO in FDX4 imata profesionalni sesalni filter (45), ki zahteva manj pogosta preverjanja; podobno velja tudi za model FDX Xtreme, ki ima filter (23) (oglejte si odstavek **“REDNO VZDRŽEVANJE”**).
- Visokotlačni čistilnik postavite v delovni položaj, pri tem pa za premikanje uporabite držaj (4).
- Pritegnite parkirno zavoro (41) (razen pri modelu FDX2).
- V celoti izvijte visokotlačno cev (30) ali (59).
- Cevni nastavek vhodne vodovodne cevi (11) povežite na hitri priključek, kakršnega se uporablja za vrtnarjenje (samo pri modelu FDX2 10/150), ali pa cevni nastavek vhodne vodovodne cevi (11) pritrdite s pomočjo priložene objemke (12) na napajalno cev z notranjim premerom 30 mm/1,2 palca (FDX Xtreme) ali 19 mm/0,75 palca (ostali modeli). **Postopek G** s slike 8.
- Zaženite motor z notranjim izgorevanjem, pri tem pa si oglejte ustrezni priročnik z navodili za uporabo in vzdrževanje.
- Odprite vodovodno pipo (v primeru priklopa na vodovodno omrežje pitne vode je obvezna uporaba protipovratnega ventila: za uporabo slednjega si oglejte ustrezni uporabniški priročnik) in se prepričajte, da ne pušča. Ali pa vstavite sesalno cev v rezervoar za črpanje.
- Pritisnite ročico (33) pištole in počakajte, da začne brizgati neprekinjeni vodni curek, kar označuje pravilno sesanje črpalke.
- Ustavite motor z notranjim izgorevanjem, pri tem pa sledite navodilom iz ustreznega priročnika z navodili za uporabo in vzdrževanje ter zaprite morebitno vodovodno pipo.
- Pritisnite ročico (33) pištole, da sprostite morebitni tlak.
- Na pištolo (19) priključite sulico (21) ali (22) ali (47), odvisno od vrste vašega visokotlačnega čistilnika. **Postopek H** s slike 8.

OSNOVNI NAČIN DELOVANJA (NA VISOKI TLAK)

- Prepričajte se, da šobna glava (24) ali mehanizem (26) nista v položaju za brizganje čistila (oglejte si tudi poglavje **“DELOVANJE S ČISTILOM”**).
- **OPOMBA:** modela FDX2 10/150 in FDX Xtreme ne omogočata črpanja čistila, zato ta kontrola ni potrebna.
- Znova zaženite motor z notranjim izgorevanjem, pri tem pa sledite navodilom iz ustreznega priročnika z navodili za uporabo in vzdrževanje.
- Odprite morebitno vodovodno pipo.
- Pritisnite ročico (33) pištole in preverite, ali je curek, ki izhaja iz šobe, enakomeren in brez puščanja.

- Če bi bilo potrebno, nastavite tlak s pomočjo vrtljivega gumba za nastavev tlaka (17) (razen pri modelu FDX2 10/150). Gumb obračajte v smeri urinega kazalca, da tlak povečate oziroma v nasprotni smeri urinega kazalca, da tlak zmanjšate. Vrednost tlaka lahko razberete s pomočjo indikatorja tlaka (18).
- Pri modelu FDX2 10/150 je mogoče nastaviti tudi naklon curka glave (48), od razpršenega do usmerjenega (oglejte si sliko 7).

OPOZORILO

- Preden od visokotlačnega čistilnika zahtevate, da razvije svoje polne zmogljivosti, je priporočljivo motor nekaj minut segreti.

DELOVANJE S ČISTILOM

Priporočena je uporaba čistil z več kot 90% biološko razgradljivostjo. Glede načina uporabe čistila si oglejte etiketo na njegovi embalaži.

FDX2 10/150

- Napolnite platenko (55) z zelenim čistilom.
- Količino črpanja čistila nastavite na naslednji način:
 - snemite palico (54) s sulice za ustvarjanje pene (53);
 - zobec **L** na palici (54) nastavite na eno od števil, ki so navedene v notranjosti sulice (53) (1: črpanje najmanjše količine, 6: črpanje največje količine);
 - znova vstavite palico (54) v sulico (53).
- Platenko (55) vstavite v sulico (53).
- Ustavite motor z notranjim izgorevanjem, pri tem pa si oglejte ustrezni priročnik z navodili za uporabo in vzdrževanje ter sulico priključite na (53) pištolo (19).
- Znova zaženite motor z notranjim izgorevanjem, pri tem pa si oglejte postopek v ustreznem priročniku z navodili za uporabo in vzdrževanje, ter pritisnite ročico (33) (črpanje in mešanje čistila potekata samodejno ob prehajanju vode).

Ostali modeli

- Cev (31) vstavite v zunanji rezervoar, v katerem ste že pripravili ustrezno razredčeno čistilo: tudi v tem primeru sledite navodilom glede odmerjanja z etikete, ki je prilepljena na embalaži čistila.
- Nastavite šobno glavo (24) ali mehanizem (26), kakor je prikazano na sliki 7-a, nato pa pritisnite ročico (33) pištole in začnite brizgati čistilo.
- Sprostite ročico (33) in nastavite šobno glavo (24) ali mehanizem (26), kakor je prikazano na sliki 7-b, da prekinete brizganje čistila in znova vzpostavite visokotlačno delovanje.

OPOMBA: modela FDX2 10/150 in FDX Xtreme ne omogočata črpanja čistila.

PREKINITEV DELOVANJA

- Če sprostite ročico (33) pištole, se brizganje visokotlačnega curka prekine in visokotlačni čistilnik preide na delovanje v obvodu.
- Ko znova pritisnete ročico (33) pištole, se brizganje visokotlačnega curka nadaljuje.



POZOR

- Če bi želeli prekiniti brizganje visokotlačnega curka in odložiti pištolo, ne da bi pri tem napravo ustavili, morate vstaviti varnostno zaporo (32). **Postopek S** s slike 6.

OPOZORILO

- Visokotlačnega čistilnika ne puščajte več kot tri minute v načinu delovanja z obvodom (pištola zaprta), če **specializirani strokovnjak** ne namesti izbirnega termostatskega ventila.

ZAUSTAVITEV

- Zaprite vodovodno pipo ali pa izvlecite sesalno cev iz sesalnega rezervoarja.
- Izpraznite vodo iz visokotlačnega čistilnika, tako da ga pustite nekaj sekund delovati s pritisnjeno ročico (33) pištole.

- Izvedite postopek za zaustavitev, ki je opisan v priročniku z navodili za uporabo in vzdrževanje motorja z notranjim izgorevanjem in iztaknite kontakt svečke (bencinski motorji brez električnega zagona) ali pa izvlcite kontaktni ključ (43) (dizelski motorji in bencinski motorji z električnim zagonom).
- Sprostite morebitni tlak iz visokotlačne cevi (30) ali (59), tako da pritisnete ročico (33) pištole in jo zadržite pritisnjeno nekaj sekund.
- Počakajte, da se visokotlačni čistilnik ohladi.

SHRANJEVANJE

- Visokotlačno cev (30) ali (59) skrbno navijte, pri tem pa pazite, da je ne bi zvijali.
- Izvedite postopek v zvezi s shranjevanjem, ki je opisan v priročniku z navodili za uporabo in vzdrževanje motorja z notranjim izgorevanjem.
- Visokotlačni čistilnik shranite v suhem in čistem prostoru, pri tem pa pazite, da ne bi poškodovali visokotlačne cevi. Za shranjevanje dovodne cevi in nastavkov uporabite ustrezne nosilce (9). Pritegnite zavoro (41), da preprečite nenamerne premike naprave (razen pri modelu FDX2).

OPOMBA: po daljši neuporabi naprave lahko pod črpalko opazite manjšo količino vode. Puščanje vode običajno preneha po nekaj urah delovanja. Če bi se puščanje nadaljevalo, pokličite **specializiranega strokovnjaka**.

REDNO VZDRŽEVANJE

Izvedite postopek, opisan v poglavju »**ZAUSTAVITEV**« in upoštevajte navodila iz spodnje preglednice. Ne pozabite opraviti postopkov rednega vzdrževanja, ki so opisani v priročniku z navodili za uporabo in vzdrževanje motorja z notranjim izgorevanjem. Pri tem preverite zlasti motorno olje, zračni filter in svečko.

ČASOVNI INTERVAL VZDRŽEVANJA	POSEG
Ob vsaki uporabi	<ul style="list-style-type: none"> • Pregled visokotlačne cevi, priključkov, pištole, sulice. • Če bi opazili, da je eden ali več delov poškodovanih, visokotlačnega čistilnika nikakor ne uporabljajte in pokličite specializiranega tehnika. • Pregled ravni olja v črpalki (razen pri modelu FDX2 10/150). • Z motorja z notranjim izgorevanjem očistite nečistočo ter odstranite drobce s hladilnih reber, zaslonov za dovod zraka, mehanizmov in vzmeti regulatorja vrtljajev (pri tem sledite postopku iz priročnika za navodili za uporabo in vzdrževanje motorja z notranjim izgorevanjem).
Vsak teden (razen pri modelih FDX-PRO, FDX4 in FDX Xtreme)	<ul style="list-style-type: none"> • Čiščenje vhodnega vodnega filtra (39). • Odvijte cevni nastavek vhodne vodne cevi (11) in izvlcite filter (oglejte si tudi sliko 7). • Za čiščenje običajno zadošča, da filter operete pod tekočo vodo ali ga izpihate s stisnjenim zrakom. V primeru trdovratnejše nečistoče uporabite sredstvo za odstranjevanje vodnega kamna ali pa filter zamenjajte. Za nakup nadomestnega filtra se obrnite na pooblaščenega serviserja.
Vsak teden (le pri modelih FDX-PRO, FDX4 in FDX Xtreme, v primeru napajanja visokotlačnega čistilnika iz sesalnega rezervoarja)	<ul style="list-style-type: none"> • Čiščenje vhodnega vodnega filtra (45). • Odvijte čep (51) s pomočjo 27 mm viličastega ključa in izvlcite filtrirni vložek (50), (oglejte si sliko 7). Za čiščenje običajno zadošča, da filtrirni vložek operete pod tekočo vodo ali ga izpihate s stisnjenim zrakom. V primeru trdovratnejše nečistoče uporabite sredstvo za odstranjevanje vodnega kamna ali pa filtrirni vložek zamenjajte. Za nakup nadomestnega vložka se obrnite na pooblaščenega prodajalca; znova vstavite filtrirni vložek in zaprite filter, tako da obroček obračate v smeri urinega kazalca do konca hoda (62). • Čiščenje vhodnega vodnega filtra (23). • Obroček (62) obračajte v nasprotni smeri urinemu kazalcu, dokler ga ne izvijete; izvlcite filtrirni vložek (63) in ga očistite tako, kot je opisano zgoraj; v primeru trdovratne nečistoče filtrirni vložek zamenjajte, za nakup pravega nadomestnega vložka pa se obrnite na pooblaščenega prodajalca; znova vstavite filtrirni vložek in zaprite filter, tako da obroček obračate v smeri urinega kazalca do konca hoda (62).

ČASOVNI INTERVAL VZDRŽEVANJA	POSEG
Vsak mesec	<ul style="list-style-type: none"> • Čiščenje vhodnega vodnega filtra (45) ali (23) (oglejte si zgoraj opisani postopek) (samo pri modelih FDX-PRO, FDX4 in FDX Xtreme). • Čiščenje filtra za črpanje čistila (40) (razen pri modelih FDX2 10/150 in FDX Xtreme). Za čiščenje običajno zadošča, da filter operete pod tekočo vodo ali ga izpihate s stisnjenim zrakom. V primeru trdovratnejše nečistoče uporabite sredstvo za odstranjevanje vodnega kamna ali pa filter zamenjajte. Za nakup nadomestnega dela se obrnite na pooblaščenega serviserja. • Čiščenje šobe. Za čiščenje običajno zadošča, da v šobo zabodete priloženo iglo (29). Če rezultati ne bi bili zadovoljivi, šobo zamenjajte. Za nakup nadomestnega dela se obrnite na pooblaščenega serviserja. • Profesionalno šobo z nespremenljivim curkom, s katero so opremljeni šobni glavi (24) in (25) in pištola (57), je mogoče zamenjati s pomočjo 14 mm cevnega ključa (ni priložen napravi). Za zamenjavo šobe na glavi (48) se obrnite na pooblaščenega serviserja. • Vrtljive ali gibljive dele, ki jih lahko dosežete, namažite z oljem ali mastjo (oglejte si tudi priročnik z navodili za uporabo in vzdrževanje motorja z notranjim izgorevanjem). • Pregled ohranjenosti vhodnih in izhodnih vodnih tokokrogov. • Preverjanje tlaka v pnevmatikah. • Preverjanje pritrditve črpalke na motor in motorja na ogródje. <p>Če bi bila ta dela slabo pritrjena, visokotlačnega čistilnika ne uporabljajte in se obrnite na specializiranega strokovnjaka.</p>

OPOZORILO

- Visokotlačni čistilnik med delovanjem ne sme biti preglasen in pod njim ne sme biti opaznega puščanja vode ali olja. V nasprotnem primeru naj ga preveri **specializirani strokovnjak**.

IZREDNO VZDRŽEVANJE

Za izredno vzdrževanje naj poskrbi **specializirani strokovnjak** na podlagi spodnje tabele. Omenjenega strokovnjaka spomnite, naj izvede tudi izredna vzdrževalna dela, ki so opisana v priročniku z navodili za uporabo in vzdrževanje motorja z notranjim izgorevanjem.

ČASOVNI INTERVAL VZDRŽEVANJA	POSEG
Po prvih 10 (model FDX2 10/150) oziroma 50 urah delovanja (ostali modeli)	<ul style="list-style-type: none"> • Zamenjava olja črpalke.
Vsakih 200 ur	<ul style="list-style-type: none"> • Pregled hidravličnega tokokroga črpalke. • Pregled pritrditve črpalke in motorja z notranjim izgorevanjem.
Vsakih 500 ur	<ul style="list-style-type: none"> • Zamenjava olja črpalke in olja reduktorja. • Pregled sesalnih/dovodnih ventilov črpalke. • Pregled privitosti vijakov črpalke. • Pregled regulacijskega ventila črpalke. • Pregled varnostnih naprav.

OPOZORILO

- Podatki iz tabele so informativni. V primeru uporabe v posebno težkih pogojih bodo morebiti potrebni pogostejši posegi.

NAPAKE, VZROKI IN ODPRAVA

NAPAKE	VZROKI	REŠITVE
Motor z notranjim izgorevanjem se ne zažene ali deluje nepravilno ali pa se med delovanjem ustavi.	Oglejte si priročnik z navodili za uporabo in vzdrževanje motorja z notranjim izgorevanjem.	Oglejte si priročnik z navodili za uporabo in vzdrževanje motorja z notranjim izgorevanjem, pred tem pa preverite, ali je v rezervoarju gorivo.
Visokotlačni čistilnik močno vibrira in je hrupen.	Vhodni vodni filter (45) ali (39) ali (23) (odvisno od modela visokotlačnega čistilnika) je umazan.	Upošteвайте navodila iz poglavja “REDNO VZDRŽEVANJE” .
	Zajem zraka.	Preverite ohranjenost sesalnega tokokroga.
	Vodovodno napajanje ni zadostno ali pa je globina črpanja prevelika.	Preverite, ali je ventil popolnoma odprt in se prepričajte, da sta pretok vodovodnega omrežja oziroma globina črpanja skladna z določili iz poglavja “ZNAČILNOSTI IN TEHNIČNI PODATKI” .
Visokotlačni čistilnik ne dosega najvišjega tlaka.	Regulacijski ventil je nastavljen na nižjo vrednost tlaka od najvišje (razen pri modelu FDX2 10/150).	Obračajte vrtljivi gumb za nastavitev tlaka (17) v smeri urinega kazalca.
	Šobna glava (24) ali mehanizem (26) sta nastavljena na oznako nizkega tlaka (slika 7 – položaj a) (razen pri modelih FDX2 10/150 in FDX Xtreme).	Ravnajte po navodilih s slike 7 – položaj b.
	Šoba je obrabljena.	Zamenjajte šobo, pri tem pa upošteвайте navodila iz poglavja “REDNO VZDRŽEVANJE” .
	Vodovodno napajanje ni zadostno ali pa je globina črpanja prevelika.	Preverite, ali je ventil popolnoma odprt in se prepričajte, da sta pretok vodovodnega omrežja oziroma globina črpanja skladna z določili iz poglavja “ZNAČILNOSTI IN TEHNIČNI PODATKI” .
Slabo črpanje čistila.	Šobna glava (24) ali mehanizem (26) ni sta nastavljena na oznako nizkega tlaka (slika 7 – položaj b) (razen pri modelu FDX2 10/150).	Ravnajte po navodilih s slike 7 – položaj a.
	Mehanizem za nastavitev črpanja čistila (54) ni pravilno nastavljen (le pri modelu FDX2 10/150).	Ravnajte po navodilih iz odstavka “DELOVANJE S ČISTILOM” .
	Filter za črpanje čistila (40) je zamašen (razen pri modelu FDX2 10/150).	Upošteвайте navodila iz poglavja “REDNO VZDRŽEVANJE” .
	Manjka sredstvo v plastenki (samo pri modelu FDX2 10/150).	Dodajte sredstvo.
	Uporabljeno čistilo je preveč viskozno.	Uporabite čistilo, ki ga priporoča proizvajalec, pri tem pa upošteвайте navodila glede redčenja na embalaži.
Iz šobe ne izhaja voda.	Ni vode.	Preverite, ali je pipa vodovodnega omrežja v celoti odprta in se prepričajte, da sesalna cev lahko črpa.
	Prevelika sesalna globina.	Preverite, ali je globina črpanja skladna z določili iz poglavja “ZNAČILNOSTI IN TEHNIČNI PODATKI” .
	Vodna šoba je zamašena.	Očistite in/ali zamenjajte šobo, pri tem pa upošteвайте navodila iz poglavja “REDNO VZDRŽEVANJE” .



MÄÄRITTELYT JA TEKNISET TIEDOT

VAROITUKSET

- Jotta moottorin antama teho on korkein mahdollinen, se vaatii vähintään 10 tunnin sisäänajon koneen maksimitehoa 15–20 % alhaisemmalla kuormituksella.
- Moottorin maksimiteho laskee, kun korkeus merenpinnasta ja ympäröivä lämpötila kasvavat (tehon lasku on noin 3,5 % / 305 m merenpinnan yläpuolella ja 1 % / 5,6 °C lämpötilan ylittäessä 16 °C). Jos käytät korkeapaineista vesipesuria erittäin korkealla sijaitsevassa paikassa tai ympäröivän lämpötilan ollessa korkea, katso tarvittavat varoitimet moottorin käyttö- ja huolto-oppaasta.
- Ilmoitettu suoritusteho viittaa 1013 hPa:n ilmakehän paineeseen merenpinnan tasolla ja 16 °C/61 °F ympäristön lämpötilassa.
- Ellei painepesuriin syötetä vesijohtovettä, vaan se imee veden säiliöstä, joissakin olosuhteissa termostaattiventtiili saattaa avautua ja estää pumpun täydellisen itsetäyttymisen. Liitä tässä tapauksessa kumiletku termostaattiventtiiliin letkuliittimeen ja vie letkun toinen pää säiliöön, josta pumpun tulee imeä vettä.
- Määrittelyt ja tekniset tiedot ovat likimääräisiä. Valmistaja varaa oikeuden tehdä kaikki sopivaksi katsomansa muutokset koneeseen.

FDX Xtreme⁽¹⁾

	15/500	18/400	21/350	30/280	36/230	42/180	15/500	18/400	21/350	30/280	36/230	42/180
MOOTTOROINTI	Honda GX 690						Kohler 12KD477/2					
Polttoaine	Bensiini						Dieselpolttoaine					
Teho (kW - HP)	16,4 – 22,0						17,0 – 22,8					
Nimellinen pyörimisnopeus – maksimi (RPM)	3400 – 3600 [1560 – 1650 ^(*)]											
HYDRAULIPIIRI												
Syöttöveden maksimilämpötila (°C - °F)	60 – 140											
Syöttöveden minimilämpötila (°C - °F)	5 – 41											
Syöttöveden maksimivirtausnopeus (l/min - USgpm)	21 – 5,5	23 – 6,1	27 – 7,1	39 – 10,3	47 – 12,4	55 – 14,5	21 – 5,5	23 – 6,1	27 – 7,1	39 – 10,3	47 – 12,4	55 – 14,5
Syöttöveden maksimipaine (bar - psi)	8 – 116											
Maksimi käynnistystäyttöisyys (m - ft)	0 – 0			1,0 – 3,3			0 – 0			1,0 – 3,3		
SUORITUSTEHO												
Maksimivirtausnopeus (l/min - USgpm)	16,5 – 4,4	18 – 4,8	21 – 5,5	30 – 7,9	36 – 9,5	42 – 11,1	16,5 – 4,4	18 – 4,8	21 – 5,5	30 – 7,9	36 – 9,5	42 – 11,1
Nimellinen virtausnopeus (l/min - USgpm)	15 – 4,0	17,5 – 4,7	20,5 – 5,4	29,5 – 7,8	35,5 – 9,4	41 – 10,8	15 – 4,0	17,5 – 4,7	20,5 – 5,4	29,5 – 7,8	35,5 – 9,4	41 – 10,8
Maksimipaine (bar - psi)	500 – 7250	400 – 5800	350 – 5075	280 – 4060	230 – 3335	180 – 2610	500 – 7250	400 – 5800	350 – 5075	280 – 4060	230 – 3335	180 – 2610
Nimellisipaine (bar - psi)	480 – 6960	385 – 5580	335 – 4850	265 – 3840	215 – 3120	165 – 2390	480 – 6960	385 – 5580	335 – 4850	265 – 3840	215 – 3120	165 – 2390
Ruiskutuspiestoolin maksimireaktiivoima (N)	78	83	91	115	124	127	78	83	91	115	124	127
Äänenpainetaso – Epävarmuus (dB(A))	89 – 0,7 ⁽³⁾			89 – 0,7 ⁽²⁾			89 – 0,7 ⁽³⁾			89 – 0,7 ⁽²⁾		
Äänitehotaso (dB(A))	107 ⁽³⁾			107 ⁽²⁾			107 ⁽³⁾			107 ⁽²⁾		
Käyttäjän kädessä käsivarteen kulkeva värinä – Epävarmuus (m/s ²)	3,9 – 0,24 ⁽³⁾			3,9 – 0,24 ⁽²⁾			3,9 – 0,24 ⁽³⁾			3,9 – 0,24 ⁽²⁾		
PUMPPUÖLJY	15W–40 ⁽⁴⁾			ENI MULTITECH THT ⁽⁴⁾			15W–40 ⁽⁴⁾			ENI MULTITECH THT ⁽⁴⁾		
VAIHTEISTOÖLJY	80W–90						–					
PAINO JA MITAT												
Pituus x leveys x korkeus (mm - in)	1000 x 820 x 850 – 39,4 x 32,3 x 33,5											
Paino (kg - lb)	150 - 330,7						190 - 418,9					

(*) Vaihteisto R = 1 : 2,18.

(1) Kaikissa malleissa on sähkökäynnistin.

(2) Mitat ovat standardin EN 60335-2-79 mukaisia.

(3) Mitat ovat standardin EN 1829-1 mukaisia.

(4) Katso myös vastaava öljytalukko.

FDX2

	10/150	12/200	13/150	12/200	14/200	12/140	13/180	16/210	16/250	15/270
MOOTOROINTI	Loncin G160F	Loncin G200F	Honda GP160	Honda GP200	Honda GX270	Honda GP160	Honda GX200	Honda GX340	Honda GX390	
Polttoaine	Bensini									
Teho (kW - HP)	3,7 – 5,0	4,4 – 6,0	3,7 – 5,0	4,4 – 6,0	5,5 – 7,5	4,0 – 5,5	4,4 – 6,0	8,1 – 11,0	9,6 – 13,0	
Nimellinen pyörimisnopeus – maksimi (RPM)	3400 – 3600									
HYDRAULIPIIRI										
Syöttöveden maksimilämpötila (°C - °F)	60 – 140									
Syöttöveden minimilämpötila (°C - °F)	5 – 41									
Syöttöveden maksimivirtausnopeus (l/min - USgpm)	13 – 3,4	16 – 4,2	17 – 4,5	16 – 4,2	18 – 4,8	16 – 4,2	17 – 4,5	21 – 5,5		20 – 5,3
Syöttöveden maksimipaine (bar - psi)	8 – 116									
Maksimi käynnistystäyttövyvyys (m - ft)	0,5 – 1,7									
SUORITUSTEHO										
Maksimivirtausnopeus (l/min - USgpm)	10 – 2,6	12 – 3,2	13 – 3,4	12 – 3,2	14 – 3,7	12 – 3,2	13 – 3,4	16 – 4,2		15 – 4,0
Nimellinen virtausnopeus (l/min - USgpm)	9 – 2,4	10,8 – 2,9	11,7 – 3,1	10,8 – 2,9	13,1 – 3,5	10,8 – 2,9	12,1 – 3,2	14,7 – 3,9	14,5 – 3,8	13,5 – 3,6
Maksimipaine (bar - psi)	150 – 2175	200 – 2900	150 – 2175	200 – 2900		140 – 2030	180 – 2610	210 – 3045	250 – 3625	270 – 3915
Nimellispaine (bar - psi)	140 – 2030	190 – 2755	140 – 2030	190 – 2755		130 – 1885	170 – 2465	200 – 2900	240 – 3480	260 – 3770
Ruiskutuspuistoloin maksimireaktiivoima (N)	23	28	24	28	28	24	34	42	51	49
Äänenpainetaso – Epävarmuus (dB(A))	92,8 – 0,7 ⁽¹⁾									
Äänitehotaso (dB(A))	106 ⁽¹⁾									
Käyttäjän kädestä käsivarteen kulkeva värinä – Epävarmuus (m/s ²)	1,1 – 0,24 ⁽¹⁾									
PUMPPUÖLJY	ENI MULTITECH THT ⁽²⁾									
PAINO JA MITAT										
Pituus x leveys x korkeus (mm - in)	670 x 550 x 890 – 26,4 x 21,7 x 35,0									
Paino (kg - lb)	27 – 59,5	30 – 66,1			38 – 83,8	30 – 66,1	35 – 77,2	48 – 105,8	50 – 110,2	

⁽¹⁾ Mitat ovat standardin EN 60335-2-79 mukaisia.

⁽²⁾ Katso myös vastaava öljytalukko.

FDX-ELITE

	13/150		12/170	14/200	13/180	14/190	16/210	16/250	15/270
MOOTOROINTI	Honda GP160	Honda GX160	Honda GX160	Honda GX270	Honda GX200	Honda GX270	Honda GX340	Honda GX390	
Polttoaine	Bensini								
Teho (kW - HP)	4,0 – 5,5			5,5 – 7,5	4,8 – 6,5	5,9 – 8,0	8,1 – 11,0	9,6 – 13,0	
Nimellinen pyörimisnopeus – maksimi (RPM)	3400 – 3600								
HYDRAULIPIIRI									
Syöttöveden maksimilämpötila (°C - °F)	60 – 140								
Syöttöveden minimilämpötila (°C - °F)	5 – 41								
Syöttöveden maksimivirtausnopeus (l/min - USgpm)	17 – 4,5		16 – 4,2	18 – 4,8	17 – 4,5	18 – 4,8	21 – 5,5		20 – 5,3
Syöttöveden maksimipaine (bar - psi)	8 – 116								
Maksimi käynnistystäyttövyvyys (m - ft)	0,5 – 1,7								
SUORITUSTEHO									
Maksimivirtausnopeus (l/min - USgpm)	13 – 3,4		12 – 3,2	14 – 3,7	13 – 3,4	14 – 3,7	16 – 4,2		15 – 4,0
Nimellinen virtausnopeus (l/min - USgpm)	11,7 – 3,1		10,8 – 2,9	13,1 – 3,5	12,1 – 3,2	13,1 – 3,5	14,7 – 3,9	14,5 – 3,8	13,5 – 3,6
Maksimipaine (bar - psi)	150 – 2175		170 – 2465	200 – 2900	180 – 2610	200 – 2900	210 – 3045	250 – 3625	270 – 3915
Nimellispaine (bar - psi)	140 – 2030		160 – 2320	190 – 2755	170 – 2465	190 – 2755	200 – 2900	240 – 3480	260 – 3770
Ruiskutuspuistoloin maksimireaktiivoima (N)	23		28	38	34	38	42	51	49
Äänenpainetaso – Epävarmuus (dB(A))	92,8 – 0,7 ⁽¹⁾								
Äänitehotaso (dB(A))	106 ⁽¹⁾								
Käyttäjän kädestä käsivarteen kulkeva värinä – Epävarmuus (m/s ²)	1,1 – 0,24 ⁽¹⁾								
PUMPPUÖLJY	ENI MULTITECH THT ⁽²⁾								
PAINO JA MITAT									
Pituus x leveys x korkeus (mm - in)	900 x 620 x 840 – 35,4 x 24,4 x 33,1								
Paino (kg - lb)	38 – 83,8			40 – 88,2	55 – 121,3	58 – 127,9			

⁽¹⁾ Mitat ovat standardin EN 60335-2-79 mukaisia.

⁽²⁾ Katso myös vastaava öljytalukko.

FDX-PRO

	15/150	16/200	16/250	18/220	15/270	15/300
MOOTOROINTI	Yanmar L70	Honda GX340	Honda GX390			
Polttoaine	Dieselpolttoaine		Bensiini			
Teho (kW - HP)	5,5 - 7,5	8,1 - 11	9,6 - 13			
Nimellinen pyörimisnopeus – maksimi (RPM)	3400 - 3600	3400 - 3600 [1560 - 1650 ^(*)]				
HYDRAULIPIIRI						
Syöttöveden maksimilämpötila (°C - °F)	60 - 140					
Syöttöveden minimilämpötila (°C - °F)	5 - 41					
Syöttöveden maksimivirtausnopeus (l/min - USgpm)	20 - 5,3	21 - 5,5	21 - 5,5	23 - 6,1	20 - 5,3	
Syöttöveden maksimipaine (bar - psi)	8 - 116					
Maksimi käynnistystäyttösyvyys (m - ft)	1,0 - 3,3					
SUORITUSTEHO						
Maksimivirtausnopeus (l/min - USgpm)	15 - 4,0	16 - 4,2		18 - 4,8	15 - 4,0	
Nimellinen virtausnopeus (l/min - USgpm)	13,5 - 3,6	14,4 - 3,8		16,6 - 4,4	13,5 - 3,6	
Maksimipaine (bar - psi)	150 - 2175	200 - 2900	250 - 3625	220 - 3190	270 - 3915	300 - 4350
Nimellisipaine (bar - psi)	140 - 2030	190 - 2755	240 - 3480	210 - 3045	260 - 3770	290 - 4205
Ruiskutuspistoolin maksimireaktiivoima (N)	36	42	49	52	53	54
Äänenpainetaso – Epävarmuus (dB(A))	89 - 0,7 ⁽¹⁾					
Äänitehotaso (dB(A))	107 ⁽¹⁾					
Käyttäjän kädestä käsivarteen kulkeva värinä – Epävarmuus (m/s ²)	3,9 - 0,24 ⁽¹⁾					
PUMPPUÖLJY	ENI MULTITECH THT ⁽²⁾					
VAIHEISTOÖLJY	-	80W-90				
PAINO JA MITAT						
Pituus x leveys x korkeus (mm - in)	1160 x 620 x 710 - 45,7 x 24,4 x 28,0					
Paino (kg - lb)	69 - 152,1					

(*) Vaihteisto R = 1 : 2,18.

(1) Mitat ovat standardin EN 60335-2-79 mukaisia.

HUOMAUTUS: hidastin toimitetaan bensiniwersioiden kanssa.

(2) Katso myös vastaava öljytaulukko.

FDX4⁽¹⁾

	16/200	16/250	16/250 el.	18/220	18/220 el.	21/200	21/200 el.	16/200 el.	21/160 el.	
MOOTOROINTI	Honda GX340			Honda GX390					Yanmar L100	
Polttoaine				Bensiini					Dieselpolttoaine	
Teho (kW - HP)	5,5 - 11			9,6 - 13					5,5 - 11	
Nimellinen pyörimisnopeus – maksimi (RPM)				3400 - 3600 [1560 - 1650 ^(*)]						
HYDRAULIPIIRI										
Syöttöveden maksimilämpötila (°C - °F)	60 - 140									
Syöttöveden minimilämpötila (°C - °F)	5 - 41									
Syöttöveden maksimivirtausnopeus (l/min - USgpm)	21 - 5,5			23 - 6,1		27 - 7,1		21 - 5,5	27 - 7,1	
Syöttöveden maksimipaine (bar - psi)	8 - 116									
Maksimi käynnistystäyttösyvyys (m - ft)	1,0 - 3,3									
SUORITUSTEHO										
Maksimivirtausnopeus (l/min - USgpm)	16 - 4,2			18 - 4,8		21 - 5,5		16 - 4,2	21 - 5,5	
Nimellinen virtausnopeus (l/min - USgpm)	14,4 - 3,8			16,6 - 4,4		20,5 - 5,4		14,4 - 3,8	18,9 - 5,0	
Maksimipaine (bar - psi)	200 - 2900	250 - 3625		220 - 3190		200 - 2900		160 - 2320		
Nimellisipaine (bar - psi)	190 - 2755	240 - 3480		210 - 3045		190 - 2755		150 - 2175		
Ruiskutuspistoolin maksimireaktiivoima (N)	42	49	49	52	52	60	60	42	50	
Äänenpainetaso – Epävarmuus (dB(A))	89 - 0,7 ⁽²⁾									
Äänitehotaso (dB(A))	107 ⁽²⁾									
Käyttäjän kädestä käsivarteen kulkeva värinä – Epävarmuus (m/s ²)	3,9 - 0,24 ⁽²⁾									
PUMPPUÖLJY	ENI MULTITECH THT ⁽³⁾									
VAIHEISTOÖLJY	80W-90									
PAINO JA MITAT										
Pituus x leveys x korkeus (mm - in)	890 x 770 x 860 - 35,0 x 30,3 x 33,9									
Paino (kg - lb)	72 - 158,7	124 - 273,4	72 - 158,7	124 - 273,4	72 - 158,7	124 - 273,4				

(*) Vaihteisto R = 1 : 2,18.

(1) el.: Sähköisissä malleissa on sähkökäynnistin.

(3) Katso myös vastaava öljytaulukko.

(2) Mitat ovat standardin EN 60335-2-79 mukaisia.

HUOMAUTUS: hidastin toimitetaan bensiniwersioiden kanssa.

ENI MULTITECH THT:tä vastaavat öljyt:

Mobil Mobilfluid 424	Mobil Mobilfluid 426	Petronas Arbor MTF Special 10W-30
Shell Spirax S4 TXM	Total Dynatrans MPV	Elf Tractelf BF16
Castrol Agri Trans Plus 80W	Chevron Textran THD Premium	Q8 Roloil Multivariax 35 HP

15W40:tä vastaavat öljyt:

Mobil Delvac MX 15W-40	Total Rubia TIR 7400 15W-40
Shell Rimula R4 15W-40	ENI i-Sigma performance E7 15W-40
Gazprom-Neft super oil GTD 15W-40	Castrol GTX Professional 15W-40

VAROITUKSET

- Katso moottorin voiteluaineet sopivasta käyttö- ja huolto-oppaasta.

KOMPONENTTIEN TUNNISTUS

Katso kuvat 1–7.

- | | |
|---|---|
| 1 - Pumppu | 32 - Ruiskutuspistoolin vivun suojausäytin |
| 2 - Bensiinimoottorit | 33 - Ruiskutuspistoolin vipu |
| 3 - Runko | 34 - Korkeapaineletkun pikaliitin |
| 4 - Kahva | 35 - FDX Xtreme -lanssiletku |
| 5 - Kahvan kiinnitysruuvit | 36 - Pesuaineen imuhela |
| 6 - Kahvan kiinnitysprikat | 37 - Pesuaineen imuletkun kiristin |
| 7 - Kahvan kiinnitysmutterit | 38 - Pumpun öljynmääramittari |
| 8 - Varoituskilpi | 39 - Vedentulosuodatin |
| 9 - Lisävarusteteline | 40 - Pesuaineen imusuodatin |
| 10 - Kahvan kiinnitysnupit | 41 - Jarru |
| 11 - Vedentuloletkun päätykappale | 42 - Akku |
| 12 - Vedentuloletkun kiristin | 43 - Virta-avain |
| 13 - Tunnistelevy | 44 - Vaihteiston öljynmääramittari |
| 14 - Alusta | 45 - FDX-PRO- ja FDX4-vedentulosuodatin |
| 15 - Vedenpoistohela | 46 - Öljytulppa aukolla vaihteistoa varten |
| 16 - Vedentulohela | 47 - FDX2 10/150 -lanssiletku |
| 17 - Paineensäätönuppi | 48 - FDX2 10/150 -suuttimenpitimen pää |
| 18 - Painemittari | 49 - FDX-PRO- ja FDX4-vedentulosuodattimen tiiviste |
| 19 - Ruiskutuspistooli | 50 - FDX-PRO- ja FDX4-vedentulosuodattimen panos |
| 20 - Lämpöventtiili | 51 - FDX-PRO- ja FDX4-vedentulosuodattimen kansi |
| 21 - Yksikurkkuinen lanssiletku | 52 - FDX-PRO-kotelon ruuvit |
| 22 - Kaksikurkkuinen lanssiletku | 53 - Vaahtolanssi |
| 23 - FDX Xtreme -vedentulosuodatin | 54 - Pesuaineen imun säätölaite |
| 24 - Yksikurkkuinen suuttimenpitimen pää | 55 - Pesuainepullo |
| 25 - Kaksikurkkuinen suuttimenpitimen pää | 56 - FDX-PRO-kotelo |
| 26 - Kaksikurkkuinen lanssinuppi | 57 - FDX Xtreme-ruiskutuspistooli |
| 27 - Öljytulppa aukolla pumppua varten | 58 - FDX Xtreme-lanssinuppi |
| 28 - FDX Xtreme -bensiinisäiliö | 59 - FDX Xtreme -korkeapaineletku |
| 29 - Suuttimen puhdistusneula | 60 - FDX Xtreme -korkeapaineletkun holkki |
| 30 - Korkeapaineletku | 61 - FDX Xtreme -vedentulosuodattimen kuppi |
| 31 - Pesuaineen imuletku | 62 - FDX Xtreme -vedentulosuodattimen rengasmutteri |
| | 63 - FDX Xtreme -vedentulosuodattimen panos |

SUOJALAITTEET

• Paineenpurkain/säätöventtiili

Valmistajan sopivalla tavalla kalibroima venttiili työpaineen säätelyyn (ei laitteessa FDX2 10/150) nupin (17) avulla. Venttiilin avulla pumpattu neste voidaan myös palauttaa pumpun imuun, jolla estetään täten vaarallisten paineiden syntyminen ruiskutuspistoolia suljettaessa, tai yritettäessä asettaa painetta, joka ylittää sallitut maksimiarvot.

• Ruiskutuspistoolin vivun lukituslaite

Suojapysäytin (32) ruiskutuspistoolin (19) tai (57) vivun (33) lukitsemiseksi suljettuun asentoon, jotta se ei pääse käynnistymään vahingossa (kuva 6, asento S).

VAKIOKOKOONPANO

Varmista, että seuraavat osat löytyvät ostamasi tuotteen pakkauksesta:

- korkeapainepesuri;
- kahva (ei FDX Xtremessä, sillä se on integroitu runkoon);
- korkeapaineinen syöttöletku;
- ruiskutuspistooli;
- lanssiletku;
- lisävarustepussi, jossa on:
 - käyttö- ja huolto-opas;
 - moottorin käyttö- ja huolto-opas;
 - vaatimustenmukaisuusvakuutus;
 - kirjanen, jossa ilmoitetaan tukikeskukset;
 - takuutodistus;
 - kahvan kiinnitysarja: ruuvit, prikot, nupit (FDX-PRO) tai mutterit (kaikille muille malleille);
 - imusarja: hela, tiiviste ja kiristin (FDX-PRO, FDX4 ja FDX Xtreme); hela ja suodatin (FDX2 10/150); hela, suodatin ja kiristin (kaikille muille malleille);
 - pesuaineen imuletkusarja, sisältäen suodattimen ja kiristimen (ei FDX2 10/150 ja FDX Xtremelle);
 - vaahtolanssi (vain FDX2 10/150);
 - suuttimen puhdistusneula;

Mikäli ongelmia ilmenee, ota yhteyttä myyjäsi tai valtuutettuun tukikeskukseen.

VAIHTOEHTOISET LISÄVARUSTEET

Voit lisätä seuraavan valikoiman lisävarusteita korkeapainepesurisi kanssa toimitettujen vakiovarusteiden lisäksi:

- hiekkapuhalluslanssi: suunniteltu sileille pinnoille, ruosteen, maalin, kuortumien, yms. poistamiseen;
- viemärin puhdistussarja: suunniteltu putkien ja kanavien tukosten poistamiseen;
- erityyppiset lanssit ja suuttimet;
- pyörivä harja: suunniteltu herkkien pintojen puhdistukseen;
- pyörivä suutin: suunniteltu vaikeasti irtoavan lian poistamiseen;
- vaahtolanssi: suunniteltu pesuaineen tehokkaampaa jakamista varten;
- termostaattiventtiili: suunniteltu pumpun tiivisteiden ylikuumenemisen estämiseen pitkittyneen käytön aikana ohitustilassa.

HUOMAUTUS: termostaattiventtiili on vakiovarusteena FDX2 10/150, FDX-Elite- ja FDX Xtreme -malleissa.

ASENNUS – LISÄVARUSTEIDEN KIINNITTÄMINEN JA MOOTTORIN KAMPIKAMMION TÄYTTÄMINEN ÖLJYLLÄ

- Kiinnitä kahva (4) runkoon (3) käyttäen toimitettua sarjaa: ruuvit (5), prikot (6) ja nupit (10) FDX-PRO-lle; ruuvit (5), prikot (6) ja mutterit (7) kaikille muille malleille (tässä tapauksessa, käytä 13 mm:n kiinteäleukaista kiintoavainta, joka ei sisälly toimitukseen). **Toiminto A** kuvissa 1, 2, 3 ja 4.

166 • Kelaa korkeapaineletku (30) auki ja ruuvaa se päälle, jossa ei ole pikaliitintä, ruiskutuspistoolin (19)

kierteeseen ja kiristä se hyvin kahdella 22 mm:n kiinteäleukaisella kiintoavaimella (ei sisälly toimitukseen). **Toiminto B** kuvassa 8.

HUOMAUTUS: FDX Xtreme -korkeapaineletkussa (59) on kaksi pikaliitintä (34), joten et tarvitse kiintoavaimia sen ruuvaamiseksi ruiskutuspistooliin – ruuvaa se yksinkertaisesti paikalleen ja kiristä rengasmutteri käsin: kytke pikaliitin (34) ruiskutuspistooliin holkittoomaan (60) päähän.

- Kytke pikaliitin (34) vedenpoistohelaan (15), ruuvaa se paikalleen ja kiristä rengasmutteri käsin. **Toiminto C** kuvassa 8.
- Aseta tiiviste (49) (FDX-PRO, FDX4 ja FDX Xtreme) tai vedentulosuodatin (39) (kaikissa muissa malleissa) vedentulohelaan (16) ja ruuvaa vedentuloletkun päätykappale (11) kiinni siihen. **Toiminto D** kuvassa 8.
- Kiinnitä pesuaineen imuletkun (31) vapaa pää kiristimellä (37) pesuaineen imuhelaan (36). **Toiminto E** kuvassa 8 (ei FDX2 10/150 ja FDX Xtremelle).
- Täytä moottorin kampikammio öljyllä, noudattaen asiaankuuluvassa käyttö- ja huolto-oppaassa annettuja ohjeita (tätä ei tehdä diesel-moottorilla varustettujen koneiden tapauksessa, sillä ne on täytetty öljyllä tehtaalla).

KÄYTTÖ – ALKUTOIMENPITEET

- Suorita korkeapainepesuriin kiinnitetyn moottorin käyttö- ja huolto-oppaassa kuvatut alkutoimenpiteet. Muista erityisesti täyttää moottori polttoaineella ja tarkastaa moottoriöljyn määrä.
HUOMAUTUS: FDX Xtreme -mallissa on tilava säiliö (28), joka on integroitu korkeapainepesurin runkoon.
- Kun moottori on pois päältä ja kone on täysin kylmä, tarkasta pumppuöljyn määrä mittarin (38) avulla. Tätä ei tarvitse tehdä FDX2 10/150 -mallissa, sillä siinä ei ole pumppuöljyn mittaria. Tarkasta myös vaihteistoöljyn määrä mittarin (44) avulla niissä malleissa, joissa sellainen on varusteena.
Kun öljyn lisääminen on tarpeen, katso kappaleessa **"MÄÄRITTELYT JA TEKNISET TIEDOT"** luetellut voiteluainetyypit.
- Tarkasta, että renkaissa on oikea määrä ilmaa.
- Tarkasta, että vedentulosuodatin (39) ja pesuaineen imusuodatin (40) ovat puhtaat. FDX-PRO- ja FDX4-malleissa on ammattitason imusuodatin (45), joka täytyy tarkastaa harvemmin, ja näin on myös suodattimella (23) varustetuissa FDX Xtreme -malleissa (katso kappale **"MÄÄRÄAIKAISHUOLTO"**).
- Siirrä korkeapainepesuri käyttöpaikalle kahvaa (4) käyttämällä.
- Ota pysäköintijarru (41) käyttöön (ei FDX2).
- Kela korkeapaineletku (30) tai (59) kokonaan auki.
- Kytke puutarhanhoidossa käytettävän tyyppinen pikaliitin (vain FDX2 10/150) vedentuloletkun päätykappaleeseen (11) tai, käyttäen toimitettua kiristintä (12), kiinnitä syöttöletku, jonka sisäläpimitta on 30 mm/1,2 in (FDX Xtreme) tai 19 mm/0,75 in (kaikissa muissa malleissa) vedentuloletkun päätykappaleeseen (11). **Toiminto G** kuvassa 8.
- Käynnistä moottori, katsoen ohjeet asiaankuuluvasta käyttö- ja huolto-oppaasta.
- Avaa vedensyöttöhana (jos tämä on kytketty juomavesiverkkoon, on käytettävä takaisinvirtauksen estoventtiiliä: käytäaksesi tätä laitetta katso ohjeet asiaankuuluvasta oppaasta), varmistaen, että liitos ei vuoda. Vaihtoehtoisesti, aseta imuletku säiliöön.
- Paina ruiskutuspistoolin vipua (33) ja odota, kunnes siitä suihkuua tasainen vesisuihku, joka tarkoittaa sitä, että pumppu suorittaa käynnistystäyttöä oikein.
- Pysäytä moottori, katsoen ohjeet asiaankuuluvasta käyttö- ja huolto-oppaasta, ja sulje vedensyöttöhana, jos sellainen on käytössä.
- Paina ruiskutuspistoolin vipua (33) vapauttaaksesi jäännöspaineen.
- Kytke lanssiletku (21), (22) tai (47) ruiskutuspistooliin (19), käytössäsi olevan korkeapainepesurin tyyppiä riippuen. **Toiminto H** kuvassa 8.

NORMAALI KÄYTTÖ (KORKEA PAINE)

- Varmista, että suuttimenpitimen pää (24) tai laite (26) ei ole pesuaineen annosteluasennossa (katso myös kappale **"KÄYTTÖ PESUAINEN KANSSA"**).
HUOMAUTUS: koska FDX2 10/150 tai FDX Xtreme eivät kumpikaan kykene imemään pesuainetta, tämä tarkastus on tarpeeton.
- Käynnistä moottori, katsoen ohjeet asiaankuuluvasta käyttö- ja huolto-oppaasta.

- Aava vedensyöttöhana, jos sellainen on käytössä.
- Paina ruiskutuspistoolin vipua (33) tarkastaen, että suuttimen suihke on tasainen, eikä vuotoja ole.
- Säädä painetta tarpeen mukaan paineensäätönupilla (17) (ei FDX2 10/150). Käännä sitä myötäpäivään lisätäksesi painetta, vastapäivään vähentääksesi painetta. Näet paineen painemittarista (18).
- On myös mahdollista säätää pään (48) suihkutuskulmaa FDX2 10/150 -mallissa hajaantuneesta keskitetyksi (katso kuva 7).

VAROITUKSET

- Moottorin tulee antaa lämmetä muutaman minuutin ajan, jotta korkeapainepesuri voi saavuttaa suurimman suoritustehonsa.

KÄYTTÖ PESUAIINEEN KANSSA

Suosittelemme yli 90 % biohajoavia pesuaineita. Katso pesuaineen etiketistä pesuaineen käyttöohjeet.

FDX2 10/150

- Täytä pullo (55) valitsemallasi pesuaineella.
- Säädä pesuaineen imutehoa seuraavasti:
 - poista tanko (54) vaahtolanssista (53);
 - sovita tangon (54) lovi **L** yhteen lanssin (53) sisällä olevista numeroista (**1**: minimi-imu, **6**: maksimi-imu);
 - aseta tanko (54) takaisin lanssiin (53);
- Aseta pullo (55) lanssiin (53).
- Pysäytä moottori, katsoen ohjeet asiaankuuluvasta käyttö- ja huolto-oppaasta, ja kytke lanssi (53) ruiskutuspistooliin (19).
- Käynnistä moottori, katsoen ohjeet asiaankuuluvasta käyttö- ja huolto-oppaasta, ja käytä vipua (33) (pesuaineen sekoitus ja imu suoritetaan automaattisesti veden kulkiessa laitteen läpi).

Kaikki muut mallit

- Aseta letku (31) ulkoiseen säiliöön, johon on jo valmistettu sopivanvahvuista pesuainetta: noudata myös tässä tapauksessa pesuainepakkauksen etiketissä annettuja annosteluohjeita.
- Käännä suuttimenpitimen pää, (24) tai laite (26), kuvan 7-a osoittamalla tavalla ja käytä sitten ruiskutuspistoolin vipua (33) ja aloita pesuaineen annostelu.
- Vapauta vipu (33) ja käännä suuttimenpitimen pää (24) tai laite (26) kuvan 7-b osoittamalla tavalla lopettaaksesi pesuaineen annostelun ja palataksesi korkean paineen käyttöön.

HUOMAUTUS: koska FDX2 10/150 tai FDX Xtreme eivät kumpikaan kykene imemään pesuainetta.

KÄYTÖN LOPETTAMINEN

- Kun ruiskutuspistoolin vipu (33) vapautetaan, korkeapainesuihku lakkaa, ja kone siirtyy ohitustilaan.
- Kun ruiskutuspistoolin vipua (33) painetaan uudelleen, korkeapainesuihku käynnistyy uudelleen.



HUOMIO

- Jos sinun täytyy keskeyttää korkeapainesuihku ja laskea ruiskutuspistooli alas pysäyttämättä konetta, sinun tulee asettaa suojauspysäytin (32). **Toiminto S** kuvassa 6.

VAROITUKSET

- Älä jätä korkeapainepesuria ohitustilaan (ruiskutuspistooli suljettuna) yli kolmeksi minuutiksi, ellei **ammattitaitoinen asentaja** ole asentanut siihen lisävarusteista termostaattiventtiiliä.

PYSÄYTTÄMINEN

- Sulje vedensyöttöhana tai irrota imuletku säiliöstä.
- Valuta vesi pois korkeapainepesurista, käyttäen sitä muutamia sekunteja ruiskutuspistoolin vivun (33) ollessa painettuna.
- Suorita pysäytystoimenpiteet, jotka on kuvattu moottorin käyttö- ja huolto-oppaassa, ja irrota sytytystulpan kosketin (bensiniimoottoreissa, joissa ei ole sähkökäynnistintä) tai poista virta-avain (43) (diesel-moottoreissa ja bensiniimoottoreissa, joissa on sähkökäynnistin).
- Pura jäännöspaine korkeapaineletkusta (30) tai (59), pitäen ruiskutuspistoolin vipua (33) painettuna muutamia sekunteja.
- Odota, kunnes korkeapainepesuri on jäähtynyt

KÄYTÖSTÄPOISTO

- Kelaä korkeapaineletku (30) tai (59) varovasti rullalle taivuttamatta sitä.
- Noudata moottorin käyttö- ja huolto-oppaassa annettuja ohjeita käytöstäpoistoon.
- Korkeapainepesuria tulee säilyttää kuivassa, puhtaassa paikassa, varoen vahingoittamasta korkeapaineletkua. Käytä telinettä (9) syöttöletkun ja lisävarusteiden säilytykseen. Kytke jarru (41) päälle estääksesi koneen hallitsemattomat liikkeet (ei FDX2).

HUOMAUTUS: pitkittyneen käyttämättömyysajan jälkeen pumpun alta saattaa löytyä muutamia vesipisaroita. Tämä valuminen lakkaa normaalisti muutaman käyttötunnin jälkeen. Jos valuminen kuitenkin jatkuu, ota yhteyttä **ammattitaitoiseen asentajaan**.

MÄÄRÄAIKAISHUOLTO

Suorita kappaleessa ”PYSÄYTTÄMINEN” kuvatut toimenpiteet ja noudata seuraavassa taulukossa annettuja ohjeita.

Muista myös suorittaa moottorin käyttö- ja huolto-oppaassa ilmoitetut määräaikaishuoltotyöt, erityisesti koskien moottoriöljyn, ilma-suodattimen ja sytytystulpan tarkastamista.

HUOLTO-AIKATAULU	TYÖ
Joka käyttökerta	<ul style="list-style-type: none">• Tarkasta korkeapaineletku, helat, ruiskutuspistooli ja lanssiletku. Jos yhden tai useamman osan havaitaan olevan vaurioitunut, älä missään olosuhteissa käytä korkeapainepesuria, ja ota yhteyttä ammattitaitoiseen asentajaan.• Tarkasta pumppuöljyn määrä (ei FDX2 10/150).• Poista kaikki lika ja roskat moottorin jäähdytyslaipoista, ilmantuloritilöistä, mekanismeista ja kierrosten säätöjousista (katso moottorin käyttö- ja huolto-opas).
Viikoittain (ei FDX-PRO, FDX4 ja FDX Xtreme)	<ul style="list-style-type: none">• Puhdista vedentulosuodatin (39). Irrota vedentuloletkun päätykappale (11) ja poista suodatin (katso myös kuva 7). Yleensä riittää, että suodatin laitetaan juoksevan veden alle tai puhalletaan paineilmalla puhtaaksi. Vaikeimmissa tapauksissa käytä karstanpoistoainetta tai vaihda se, ottaen yhteyttä valtuutettuun tukikeskukseen uuden suodattimen ostamiseksi.
Viikoittain (ainoastaan FDX-PRO, FDX4 ja FDX Xtreme, jos vettä pumpataan säiliöstä)	<ul style="list-style-type: none">• Puhdista vedentulosuodatin (45). Irrota kansi (51) 27 mm:n kiinteäleukaisella kiintoavaimella ja poista panos (50) (katso kuva 7). Yleensä riittää, että panos laitetaan juoksevan veden alle tai puhalletaan paineilmalla puhtaaksi. Vaikeimmissa tapauksissa käytä karstanpoistoainetta tai vaihda se, ottaen yhteyttä valtuutettuun tukikeskukseen uuden panoksen ostamiseksi. Kiinnitä panos ja ruuvaa kansi takaisin paikalleen.• Puhdista vedentulosuodatin (23). Käännä rengasmutteria (62) vastapäivään, kunnes se irtoaa kokonaan; poista suodatinpanos (63) ja puhdista se yllä kuvatulla tavalla; todella vaikeasti irtoavan lian tapauksessa, vaihda panos ja ota yhteyttä ammattitaitoiseen asentajaan saadaksesi tietoja minkälaista panosta tulisi käyttää; aseta panos takaisin paikalleen ja sulje suodatin kääntäen rengasmutteria (62) myötäpäivään.

(jatkuu seuraavalla sivulla)

HUOLTO-AIKATAULU	TYÖ
Kuukausittain	<ul style="list-style-type: none"> • Puhdista vedentulosuodatin (45) tai (23) (katso selitys yltä) (vain FDX-PRO, FDX4 ja FDX Xtreme). • Puhdista pesuaineen imusuodatin (40) (ei FDX2 10/150 ja FDX Xtreme). Yleensä riittää, että suodatin laitetaan juoksevan veden alle tai puhalletaan paineilmalla puhtaaksi. Vaikeimmissa tapauksissa käytä karstanpoistoaainetta tai vaihda se, ottaen yhteyttä valtuutettuun tukikeskukseen uuden suodattimen ostamiseksi. • Puhdista suutin. Yleensä puhdistustoimenpiteeksi riittää, että toimitettu neula (29) työnnetään suuttimen reiän läpi. Jos tulokset eivät ole tyydyttäviä, vaihda suutin uuteen valtuutetusta tukikeskuksesta ostettuun. Ammattitason kiinteä tasosuutin, joka kiinnitetään suuttimenpitimen päihin (24) ja (25) ja ruiskutuspistooli (57) voidaan vaihtaa käyttäen 14 mm:n hylsyavainta (ei sisälly toimitukseen). Ota yhteyttä valtuutettuun tukikeskukseen suuttimen pään (48) vaihtamiseksi. • Öljyä tai rasvaa pyörivät tai liukuvat osat, joihin käyttäjä ylettää (katso myös moottorin käyttö- ja huolto-opas). • Tarkasta vedentulo- ja vedenpoistopiirin hyväkuntoisuus. • Tarkasta renkaiden täyttöpaine. • Tarkasta pumpusta moottoriin ja moottorista runkoon tulevat kiristimet. <p>Jos kiristimien havaitaan olevan löysällä, älä missään olosuhteissa käytä korkeapainepesuria, ja ota yhteyttä ammattitaitoiseen asentajaan.</p>

VAROITUS

- Korkeapainepesuri ei saa olla liian äänekkäs työskentelyn aikana, eikä ilmeisiä öljy- tai vesipisaroita saa ilmaantua sen alle. Mikäli näin ei ole, anna **ammattitaitoisen asentajan** tarkastaa kone.

ERITYISHUOLTO

Ammattitaitoisen asentajan tulee suorittaa erityishuolto, noudattaen seuraavaa taulukkoa. Muista suorittaa myös moottorin käyttö- ja huolto-opaassa luetellut erityishuoltotyöt.

HUOLTO-AIKATAULU	TYÖ
Ensimmäisen 10 käyttötunnin (FDX2 10/150) tai 50 käyttötunnin (kaikki muut mallit) jälkeen	<ul style="list-style-type: none"> • Vaihda pumppuöljy.
200 tunnin välein	<ul style="list-style-type: none"> • Tarkasta pumpun hydraulipiiri. • Tarkasta pumpun ja moottorin kiristimet.
500 tunnin välein	<ul style="list-style-type: none"> • Vaihda pumppuöljy ja vaihteistoöljy. • Tarkasta pumpun imu-/syöttöventtiilit. • Tarkasta pumpun ruuvien kireys. • Tarkasta pumpun säätöventtiili. • Tarkasta suojalaitteet.

VAROITUS

- Taulukossa annetut tiedot ovat likimääräisiä. Huoltotöitä voidaan joutua suorittamaan useammin erityisen raskaan työn tapauksessa.

VIANETSINTÄ

ONGELMAT	SYYT	KORJAUSKEINOT
Moottori ei käynnisty tai siinä on toimintahäiriö tai se pysähtyy työskentelyn aikana.	Katso moottorin käyttö- ja huolto-opas.	Katso moottorin käyttö- ja huolto-opas varmistettuasi, että säiliössä on polttoainetta.
Korkeapainepesuri värisee paljon ja on äänekas.	Vedentulosuodatin (45), (39) tai (23) (mallista riippuen) on likainen.	Noudata kappaleessa "MÄÄRÄAIKAISHUOLTO" annettuja ohjeita.
	Ilman imu.	Tarkasta imupiirin hyväkuntoisuus.
	Vettä ei syötetä tarpeeksi tai käynnistystytön syvyys on liian suuri.	Varmista, että hana on kokonaan auki, ja että vesijohtoveden virtausnopeus tai käynnistystytön syvyys noudattavat kappaleen "MÄÄRITTELYT JA TEKNISET TIEDOT" määrittymiä.
Korkeapainepesuri ei saavuta maksimipainetta.	Säätöventtiili on asetettu maksimipainetta matalammalle paineelle (ei FDX2 10/150).	Käännä paineensäätönuppia (17) myötäpäivään.
	Suuttimenpitimen pää (24) tai laite (26) on matalapaine-asennossa (kuva 7 – asento a) (ei FDX2 10/150 ja FDX Xtreme).	Toimi kuvassa 7 – asento b kuvatulla tavalla.
	Suutin on kulunut.	Vaihda suutin kappaleessa "MÄÄRÄAIKAISHUOLTO" kuvatulla tavalla.
	Vettä ei syötetä tarpeeksi tai käynnistystytön syvyys on liian suuri.	Varmista, että hana on kokonaan auki, ja että vesijohtoveden virtausnopeus tai käynnistystytön syvyys noudattavat kappaleen "MÄÄRITTELYT JA TEKNISET TIEDOT" määrittymiä.
Heikko pesuaineen imu	Suuttimenpitimen pää (24) tai laite (26) ei ole matalapaine-asennossa (kuva 7 – asento b) (ei FDX2 10/150).	Toimi kuvassa 7 – asento a kuvatulla tavalla.
	Pesuaineen imun säätölaite (54) ei ole oikein asetettu (vain FDX2 10/150).	Toimi kappaleessa "KÄYTTÖ PESUAINEN KANSSA" kuvatulla tavalla.
	Pesuaineen imusuodatin (40) on tukossa (ei FDX2 10/150).	Noudata kappaleessa "MÄÄRÄAIKAISHUOLTO" annettuja ohjeita.
	Pullossa ei ole ainetta (vain FDX2 10/150).	Lisää ainetta.
	Käytetty pesuaine on liian viskoosista.	Käytä valmistajan suosittelemaa pesuainetta ja noudata etiketissä olevia laimennusohjeita.
Suuttimen läpi ei tule vettä.	Ei vettä.	Tarkasta, että vesijohtoveden hana on täysin auki, tai että imuletku kykenee suorittamaan käynnistystytön.
	Imusyvyys on liian suuri	Varmista, että käynnistystytön syvyys noudattaa kappaleen "MÄÄRITTELYT JA TEKNISET TIEDOT" määrittymiä.
	Vesisuutin on tukossa.	Puhdista ja/tai vaihda suutin kappaleessa "MÄÄRÄAIKAISHUOLTO" kuvatulla tavalla.



SPECIFIKATIONER OCH TEKNISKA DATA

VARNINGAR

- För att motorn ska uppnå sin maximala kraft behöver den minst 10 timmars inkörning vid en last 15 till 20% lägre än maskinens maximala prestanda.
- Motorns maximala kraft minskar i takt med att höjden och den omgivande temperaturen som den arbetar vid ökar (det är en minskning på omkring: 3,5% för var 305 m/1000 ft över havsnivån och 1% för var 5,6°C/42°F över 16°C/61°F). Om högttrycksvattenrengöraren används på en hög höjd eller med hög omgivande temperatur, var god se motorns drifts- och underhållsmanual för att se om några försiktighetsåtgärder behöver vidtas.
- Den angivna prestandan avser ett atmosfärtryck på 1013 hPa vid havsnivå och en omgivande temperatur på 16°C/61°F.
- Om högttryckstvätten inte matas av vattennätet utan suger in från en tank, kan den termostatiska ventilen i vissa fall öppnas och därmed förhindra pumpens fullständiga självfyllning. I detta fall ska en gummislang föras in i den termostatiska ventils slangkoppling. Slangens andra ände ska placeras i behållaren från vilken pumpen suger in.
- Specifikationer och tekniska data är ungefärliga. Tillverkaren förbehåller sig rätten att göra alla ändringar på maskinen som denne anser vara lämpliga.

		FDX Xtreme ⁽¹⁾											
		15/500	18/400	21/350	30/280	36/230	42/180	15/500	18/400	21/350	30/280	36/230	42/180
MOTORDRIFT		Honda GX 690						Kohler 12KD477/2					
Bränsle		Bensin						Dieselolja					
Kraft (kW - HP)		16,4 – 22,0						17,0 – 22,8					
Nominellt varvtal - maximalt (RPM)		3400 – 3600 [1560 – 1650 ^(*)]											
HYDRAULKRETS													
Högsta ingångsvattentemperatur (°C - °F)		60 – 140											
Lägst ingångsvattentemperatur (°C - °F)		5 – 41											
Lägst ingångsvattenflöde (l/min - USgpm)		21 – 5,5	23 – 6,1	27 – 7,1	39 – 10,3	47 – 12,4	55 – 14,5	21 – 5,5	23 – 6,1	27 – 7,1	39 – 10,3	47 – 12,4	55 – 14,5
Högsta ingångsvattentryck (bar - psi)		8 – 116											
Högsta primingdjup (m - ft)		0 – 0			1,0 – 3,3			0 – 0			1,0 – 3,3		
PRESTANDA													
Högsta flödehastighet (l/min - USgpm)		16,5 – 4,4	18 – 4,8	21 – 5,5	30 – 7,9	36 – 9,5	42 – 11,1	16,5 – 4,4	18 – 4,8	21 – 5,5	30 – 7,9	36 – 9,5	42 – 11,1
Nominell flödehastighet (l/min - USgpm)		15 – 4,0	17,5 – 4,7	20,5 – 5,4	29,5 – 7,8	35,5 – 9,4	41 – 10,8	15 – 4,0	17,5 – 4,7	20,5 – 5,4	29,5 – 7,8	35,5 – 9,4	41 – 10,8
Högsta tryck (bar - psi)		500 – 7250	400 – 5800	350 – 5075	280 – 4060	230 – 3335	180 – 2610	500 – 7250	400 – 5800	350 – 5075	280 – 4060	230 – 3335	180 – 2610
Nominellt tryck (bar - psi)		480 – 6960	385 – 5580	335 – 4850	265 – 3840	215 – 3120	165 – 2390	480 – 6960	385 – 5580	335 – 4850	265 – 3840	215 – 3120	165 – 2390
Högsta reaktionskraft på spraypistolen (N)		78	83	91	115	124	127	78	83	91	115	124	127
Ljudtrycksnivå - Osäkerhet (dB(A))		89 – 0,7 ⁽³⁾			89 – 0,7 ⁽²⁾			89 – 0,7 ⁽³⁾			89 – 0,7 ⁽²⁾		
Ljudkraftnivå (dB(A))		107 ⁽³⁾			107 ⁽²⁾			107 ⁽³⁾			107 ⁽²⁾		
Operatörens hand-armvibration - Osäkerhet (m/s ²)		3,9 – 0,24 ⁽³⁾			3,9 – 0,24 ⁽²⁾			3,9 – 0,24 ⁽³⁾			3,9 – 0,24 ⁽²⁾		
PUMPOLJA		15W-40 ⁽⁴⁾			ENI MULTITECH THT ⁽⁴⁾			15W-40 ⁽⁴⁾			ENI MULTITECH THT ⁽⁴⁾		
VÄXELLÅDSOLJA		80W-90						-					
VIKT OCH MÅTT													
Längd x bredd x höjd (mm - in)		1000 x 820 x 850 – 39,4 x 32,3 x 33,5											
Vikt (kg - lb)		150 - 330,7						190 - 418,9					

^(*) Växellåda R = 1 : 2,18.

⁽¹⁾ Alla modeller har elstart.

⁽²⁾ Mått i enlighet med EN 60335-2-79.

⁽³⁾ Mått i enlighet med EN 1829-1.

⁽⁴⁾ Se även den motsvarande oljetabellen.

FDX2

	10/150	12/200	13/150	12/200	14/200	12/140	13/180	16/210	16/250	15/270
MOTORDRIFT	Loncin G160F	Loncin G200F	Honda GP160	Honda GP200	Honda GX270	Honda GP160	Honda GX200	Honda GX340	Honda GX390	
Bränsle	Bensin									
Kraft (kW - HP)	3,7 – 5,0	4,4 – 6,0	3,7 – 5,0	4,4 – 6,0	5,5 – 7,5	4,0 – 5,5	4,4 – 6,0	8,1 – 11,0	9,6 – 13,0	
Nominellt varvtal - maximalt (RPM)	3400 – 3600									
HYDRAULKRETS										
Högsta ingångsvattentemperatur (°C - °F)	60 – 140									
Lägst ingångsvattentemperatur (°C - °F)	5 – 41									
Lägst ingångsvattenflöde (l/min - USgpm)	13 – 3,4	16 – 4,2	17 – 4,5	16 – 4,2	18 – 4,8	16 – 4,2	17 – 4,5	21 – 5,5		20 – 5,3
Högsta ingångsvattentryck (bar - psi)	8 – 116									
Högsta primingdjup (m - ft)	0,5 – 1,7									
PRESTANDA										
Högsta flödeshastighet (l/min - USgpm)	10 – 2,6	12 – 3,2	13 – 3,4	12 – 3,2	14 – 3,7	12 – 3,2	13 – 3,4	16 – 4,2		15 – 4,0
Nominell flödeshastighet (l/min - USgpm)	9 – 2,4	10,8 – 2,9	11,7 – 3,1	10,8 – 2,9	13,1 – 3,5	10,8 – 2,9	12,1 – 3,2	14,7 – 3,9	14,5 – 3,8	13,5 – 3,6
Högsta tryck (bar - psi)	150 – 2175	200 – 2900	150 – 2175	200 – 2900		140 – 2030	180 – 2610	210 – 3045	250 – 3625	270 – 3915
Nominellt tryck (bar - psi)	140 – 2030	190 – 2755	140 – 2030	190 – 2755		130 – 1885	170 – 2465	200 – 2900	240 – 3480	260 – 3770
Högsta reaktionskraft på spraypistolen (N)	23	28	24	28	28	24	34	42	51	49
Ljudtrycksnivå - Osäkerhet (dB(A))	92,8 – 0,7 ⁽¹⁾									
Ljudkraftnivå (dB(A))	106 ⁽¹⁾									
Operatörens hand-armvibration - Osäkerhet (m/s ²)	1,1 – 0,24 ⁽¹⁾									
PUMPOLJA	ENI MULTITECH THT ⁽²⁾									
VIKT OCH MÅTT										
Längd x bredd x höjd (mm - in)	670 x 550 x 890 – 26,4 x 21,7 x 35,0									
Vikt (kg - lb)	27 – 59,5	30 – 66,1		38 – 83,8		30 – 66,1	35 – 77,2	48 – 105,8	50 – 110,2	

⁽¹⁾ Mätt i enlighet med EN 60335-2-79.

⁽²⁾ Se även den motsvarande oljetabellen.

FDX-ELITE

	13/150		12/170	14/200	13/180	14/190	16/210	16/250	15/270
MOTORDRIFT	Honda GP160	Honda GX160	Honda GX160	Honda GX270	Honda GX200	Honda GX270	Honda GX340	Honda GX390	
Bränsle	Bensin								
Kraft (kW - HP)	4,0 – 5,5			5,5 – 7,5	4,8 – 6,5	5,9 – 8,0	8,1 – 11,0	9,6 – 13,0	
Nominellt varvtal - maximalt (RPM)	3400 – 3600								
HYDRAULKRETS									
Högsta ingångsvattentemperatur (°C - °F)	60 – 140								
Lägst ingångsvattentemperatur (°C - °F)	5 – 41								
Lägst ingångsvattenflöde (l/min - USgpm)	17 – 4,5		16 – 4,2	18 – 4,8	17 – 4,5	18 – 4,8	21 – 5,5		20 – 5,3
Högsta ingångsvattentryck (bar - psi)	8 – 116								
Högsta primingdjup (m - ft)	0,5 – 1,7								
PRESTANDA									
Högsta flödeshastighet (l/min - USgpm)	13 – 3,4		12 – 3,2	14 – 3,7	13 – 3,4	14 – 3,7	16 – 4,2		15 – 4,0
Nominell flödeshastighet (l/min - USgpm)	11,7 – 3,1		10,8 – 2,9	13,1 – 3,5	12,1 – 3,2	13,1 – 3,5	14,7 – 3,9	14,5 – 3,8	13,5 – 3,6
Högsta tryck (bar - psi)	150 – 2175		170 – 2465	200 – 2900	180 – 2610	200 – 2900	210 – 3045	250 – 3625	270 – 3915
Nominellt tryck (bar - psi)	140 – 2030		160 – 2320	190 – 2755	170 – 2465	190 – 2755	200 – 2900	240 – 3480	260 – 3770
Högsta reaktionskraft på spraypistolen (N)	23		28	38	34	38	42	51	49
Ljudtrycksnivå - Osäkerhet (dB(A))	92,8 – 0,7 ⁽¹⁾								
Ljudkraftnivå (dB(A))	106 ⁽¹⁾								
Operatörens hand-armvibration - Osäkerhet (m/s ²)	1,1 – 0,24 ⁽¹⁾								
PUMPOLJA	ENI MULTITECH THT ⁽²⁾								
VIKT OCH MÅTT									
Längd x bredd x höjd (mm - in)	900 x 620 x 840 – 35,4 x 24,4 x 33,1								
Vikt (kg - lb)	38 – 83,8			40 – 88,2		55 – 121,3	58 – 127,9		

⁽¹⁾ Mätt i enlighet med EN 60335-2-79.

⁽²⁾ Se även den motsvarande oljetabellen.

FDX-PRO							
	15/150	16/200	16/250	18/220	15/270	15/300	
MOTORDRIFT	Yanmar L70	Honda GX340	Honda GX390				
Bränsle	Dieselloja	Bensin					
Kraft (kW - HP)	5,5 – 7,5	8,1 – 11		9,6 – 13			
Nominellt varvtal - maximalt (RPM)	3400 – 3600		3400 – 3600 [1560 – 1650 ^(*)]				
HYDRAULKRETS							
Högsta ingångsvattentemperatur (°C - °F)	60 – 140						
Lägst ingångsvattentemperatur (°C - °F)	5 – 41						
Lägst ingångsvattenflöde (l/min - USgpm)	20 – 5,3	21 – 5,5	21 – 5,5	23 – 6,1	20 – 5,3		
Högsta ingångsvattentryck (bar - psi)	8 – 116						
Högsta primingdjup (m - ft)	1,0 – 3,3						
PRESTANDA							
Högsta flödes hastighet (l/min - USgpm)	15 – 4,0	16 – 4,2		18 – 4,8	15 – 4,0		
Nominell flödes hastighet (l/min - USgpm)	13,5 – 3,6	14,4 – 3,8		16,6 – 4,4	13,5 – 3,6		
Högsta tryck (bar - psi)	150 – 2175	200 – 2900	250 – 3625	220 – 3190	270 – 3915	300 – 4350	
Nominellt tryck (bar - psi)	140 – 2030	190 – 2755	240 – 3480	210 – 3045	260 – 3770	290 – 4205	
Högsta reaktionskraft på spraypistol (N)	36	42	49	52	53	54	
Ljudtrycksnivå - Osäkerhet (dB(A))	89 – 0,7 ⁽¹⁾						
Ljudkraftnivå (dB(A))	107 ⁽¹⁾						
Operatörens hand-armvibration - Osäkerhet (m/s ²)	3,9 – 0,24 ⁽¹⁾						
PUMPOLJA	ENI MULTITECH THT ⁽²⁾						
VÄXELLÅDSOLJA	80W-90						
VIKT OCH MÅTT							
Längd x bredd x höjd (mm - in)	1160 x 620 x 710 – 45,7 x 24,4 x 28,0						
Vikt (kg - lb)	69 – 152,1						

(*) Växellåda R = 1 : 2,18.

(1) Mått i enlighet med EN 60335-2-79.

OBS: decelerator levererad med bensinmodellerna.

(2) Se även den motsvarande oljetabellen.

FDX4⁽¹⁾									
	16/200	16/250	16/250 el.	18/220	18/220 el.	21/200	21/200 el.	16/200 el.	21/160 el.
MOTORDRIFT	Honda GX340	Honda GX390						Yanmar L100	
Bränsle	Bensin								
Kraft (kW - HP)	5,5 – 11	9,6 – 13							
Nominellt varvtal - maximalt (RPM)	3400 – 3600 [1560 – 1650 ^(*)]								
HYDRAULKRETS									
Högsta ingångsvattentemperatur (°C - °F)	60 – 140								
Lägst ingångsvattentemperatur (°C - °F)	5 – 41								
Lägst ingångsvattenflöde (l/min - USgpm)	21 – 5,5			23 – 6,1		27 – 7,1		21 – 5,5	27 – 7,1
Högsta ingångsvattentryck (bar - psi)	8 – 116								
Högsta primingdjup (m - ft)	1,0 – 3,3								
PRESTANDA									
Högsta flödes hastighet (l/min - USgpm)	16 – 4,2			18 – 4,8		21 – 5,5		16 – 4,2	21 – 5,5
Nominell flödes hastighet (l/min - USgpm)	14,4 – 3,8			16,6 – 4,4		20,5 – 5,4		14,4 – 3,8	18,9 – 5,0
Högsta tryck (bar - psi)	200 – 2900	250 – 3625		220 – 3190		200 – 2900		160 – 2320	
Nominellt tryck (bar - psi)	190 – 2755	240 – 3480		210 – 3045		190 – 2755		150 – 2175	
Högsta reaktionskraft på spraypistol (N)	42	49	49	52	52	60	60	42	50
Ljudtrycksnivå - Osäkerhet (dB(A))	89 – 0,7 ⁽²⁾								
Ljudkraftnivå (dB(A))	107 ⁽²⁾								
Operatörens hand-armvibration - Osäkerhet (m/s ²)	3,9 – 0,24 ⁽²⁾								
PUMPOLJA	ENI MULTITECH THT ⁽³⁾								
VÄXELLÅDSOLJA	80W-90								
VIKT OCH MÅTT									
Längd x bredd x höjd (mm - in)	890 x 770 x 860 – 35,0 x 30,3 x 33,9								
Vikt (kg - lb)	72 – 158,7		124 – 273,4		72 – 158,7		124 – 273,4		

(*) Växellåda R = 1 : 2,18.

(1) Elmodeller (el.) har elstart.

(3) Se även den motsvarande oljetabellen.

(2) Mått i enlighet med EN 60335-2-79.

(4) **OBS:** decelerator levererad med bensinmodellerna.

ENI MULTITECH THT motsvarande oljor:

Mobil Mobilfluid 424	Mobil Mobilfluid 426	Petronas Arbor MTF Special 10W-30
Shell Spirax S4 TXM	Total Dynatrans MPV	Elf Tractelf BF16
Castrol Agri Trans Plus 80W	Chevron Textran THD Premium	Q8 Roloil Multivariax 35 HP

15W40 motsvarande oljor:

Mobil Delvac MX 15W-40	Total Rubia TIR 7400 15W-40
Shell Rimula R4 15W-40	ENI i-Sigma performance E7 15W-40
Gazprom-Neft super oil GTD 15W-40	Castrol GTX Professional 15W-40

VARNINGAR

- Beträffande motorsmörjmedel, se de relaterade drifts- och underhållsmanualerna.

IDENTIFIERING AV KOMPONENTER

Se figurerna 1 till 7.

- | | |
|--|---|
| 1 - Pump | 32 - Spraypistol säkerhetsstoppspak |
| 2 - Diesel-/bensinmotorer | 33 - Spraypistolspak |
| 3 - Ram | 34 - Högtrycksslängssnabbkoppling |
| 4 - Handtag | 35 - FDX Xtreme spolrörssläng |
| 5 - Handtagslåsckruvar | 36 - Tvättmedelsugkoppling |
| 6 - Handtagslåsbrickor | 37 - Tvättmedelsugslängklämma |
| 7 - Handtagslåsmuttrar | 38 - Pumpoljenivåindikator |
| 8 - Varningsbricka | 39 - Vatteninloppsfilter |
| 9 - Tillbehörställ | 40 - Tvättmedelsugfilter |
| 10 - Handtagslåsved | 41 - Broms |
| 11 - Vatteninläppssläng-ändkoppling | 42 - Batteri |
| 12 - Vatteninläppsslängklämma | 43 - Tändningsnyckel |
| 13 - ID-bricka | 44 - Växellådesoljenivåindikator |
| 14 - Bas | 45 - FDX-PRO och FDX4 vatteninloppsfilter |
| 15 - Vattenutloppskoppling | 46 - Oljeplugg med utlopp för växellåda |
| 16 - Vatteninloppskoppling | 47 - FDX2 10/150 spolrörssläng |
| 17 - Tryckregleringsvred | 48 - FDX2 10/150 munstyckshållarhuvud |
| 18 - Tryckindikator | 49 - FDX-PRO och FDX4 vatteninloppsfilterpackning |
| 19 - Spraypistol | 50 - FDX-PRO och FDX4 vatteninloppsfilterpatron |
| 20 - Termisk ventil | 51 - FDX-PRO och FDX4 vatteninloppsfilterlock |
| 21 - Enkelpipig spolrörssläng | 52 - FDX-PRO kapskruvar |
| 22 - Dubbelpipig spolrörssläng | 53 - Skumspolrör |
| 23 - FDX Xtreme vatteninloppsfilter | 54 - Tvättmedelsugjusteringsenhet |
| 24 - Enkelpipigt munstyckshållarhuvud | 55 - Tvättmedelsflaska |
| 25 - Dubbelpipigt munstyckshållarhuvud | 56 - FDX-PRO kåpa |
| 26 - Dubbelpipigt spolrörsvred | 57 - FDX Xtreme spraypistol |
| 27 - Oljeplugg med utlopp för pump | 58 - FDX Xtreme spolrörsvred |
| 28 - FDX Xtreme dieseltank | 59 - FDX Xtreme högtryckssläng |
| 29 - Munstycksrengöringsnål | 60 - FDX Xtreme högtrycksslänghylsa |
| 30 - Högtryckssläng | 61 - FDX Xtreme vatteninloppsfilterkopp |
| 31 - Tvättmedelsugsläng | 62 - FDX Xtreme vatteninloppsfilterringmutter |
| | 63 - FDX Xtreme vatteninloppsfilteringspatron |

SÄKERHETSANORDNINGAR

• Tryckavlastare/regleringsventil

Ventil, lämpligt kalibrerad av tillverkaren, för att reglera arbetstryck (inte på FDX2 10/150) med hjälp av ett vred (17) och som låter den pumpade vätskan återvända till pumpinsuget och därmed förhindra att farliga tryck uppstår när spraypistolen stängs eller när man försöker ställa in ett tryck som är högre än de högsta tillåtna värdena.

• Spraypistolens spaklåsanordning.

Säkerhetsstopp (32) för att låsa spraypistolen (19) eller (57) spaken (33) i det stängda läget så att den inte kan startas oavsiktligt (fig. 6, läge S).

STANDARDMONTERING

Se till att följande finns inuti det produktpaket du har köpt:

- högtrycksrengörare;
- handtag (inte för FDX Xtreme eftersom det är integrerat i ramen);
- högtrycksleveransslang;
- spraypistol;
- spolrörssläng;
- tillbehörspåse med:
 - drifts- och underhållsmanualen;
 - motorns drifts- och underhållsmanual;
 - försäkran om överensstämmelse;
 - häftet som anger servicecentraler;
 - garantibeviset;
 - handtagsfästsatsen: skruvar, brickor, vred (FDX-PRO) eller muttrar (för alla de andra modellerna);
 - sugsats med: koppling, packning och klämma (FDX-PRO, FDX4 och FDX Xtreme); koppling och filter (FDX2 10/150); koppling, filter och klämma (för alla de andra modellerna);
 - tvättmedeluppsugningsslangsats inklusive filter och klämma (inte för FDX2 10/150 och FDX Xtreme);
 - skumspolrör (endast FDX2 10/150);
 - munstycksrengöringsnål;

Om några problem uppstår, var god kontakta din återförsäljare eller en auktoriserad servicecentral.

VALFRIA TILLBEHÖR

Du kan lägga till följande utbud av tillbehör till dem som medföljer din högtrycksrengörare som standard:

- sandbläsningsspolrör: utformat för att göra ytor släta, avlägsna rost, färg, avlagringar, etc.;
- avloppsrengöringssats: utformad för att rensa rör och kanaler;
- olika typer av spolrör och munstycken;
- roterande borste: utformad för att rengöra ömtåliga ytor;
- roterande munstycke: utformat för att avlägsna envis smuts;
- skumspolrör: utformat för en effektivare spridning av tvättmedlet;
- termostatventil: utformad för att undvika att pumpens packningar överhettas under långvarig drift i bypass.

OBS: termostatventilen är standard på modellerna FDX2 10/150, FDX-Elite och FDX Xtreme.

INSTALLATION-MONTERING AV TILLBEHÖREN OCH ATT FYLLA MOTORN S VEVHUS MED OLJA

- Fäst handtaget (4) på ramen (3) med hjälp av den medföljande satsen: skruvar (5), brickor (6) och vred (10) för FDX-PRO; skruvar (5), brickor (6) och muttrar (7) för alla de andra modellerna (använd i detta fall en 13 mm fast skiftnyckel, medföljer ej). **Arbetsmoment A** i fig. 1, 2, 3 och 4.
- Veckla upp högtrycksslängen (30) och skruva fast änden utan snabbkopplingen på spraypistolens (19) gänga och dra åt ordentligt med två 22 mm fasta skiftnycklar (medföljer ej). **Arbetsmoment B** i fig. 8.

- OBS:** högtrycks slangen för FDX Xtreme (59) har två snabbkopplingar (34) så du behöver inga skiftnycklar för att skruva fast den på spraypistolens – skruva helt enkelt rakt ner och dra åt ringmuttern för hand: anslut snabbkopplingen (34) till den hylsfria (60) änden av spraypistolens.
- Anslut snabbkopplingen (34) till vattenutloppskopplingen (15), skruva ner och dra åt ringmuttern för hand. **Arbetsmoment C** i fig. 8.
 - Sätt in packningen (49) (FDX-PRO, FDX4 och FDX Xtreme) eller vatteninloppsfilteret (39) (för alla de andra modellerna) i vatteninloppskopplingen (16) och skruva fast vatteninloppsslangens ändkoppling (11) på den. **Arbetsmoment D** i fig. 8.
 - Kläm fast (37) den fria änden av tvättmedelsugslangen (31) på tvättmedelsugkopplingen (36). **Arbetsmoment E** i fig. 8 (inte för FDX2 10/150 och FDX Xtreme).
 - Fyll motorns vevhus med olja genom att följa anvisningarna som ges i den relevanta drifts- och underhållsmanualen (detta ska inte göras på maskiner med dieselmotorer eftersom de fylls med olja på fabriken).

DRIFT – FÖRBEREDANDE AKTIVITETER

- Utför de förberedande aktiviteter som beskrivs i drifts- och underhållsmanualen för motorn monterad på högtrycksrengöraren. Kom särskilt ihåg att fylla på med bränsle och kontrollera motoroljenivån. **OBS:** modellen FDX Xtreme har en rymlig tank (28) integrerad i högtrycksrengörarens ram.
- När motorn är avslagen och maskinen är helt kall, kontrollera pumpoljenivån med hjälp av nivåindikatorn (38). Detta behöver inte göras på modellen FDX2 10/150 som inte har en pumpoljeindikator. Kontrollera även växellådsoljenivån med hjälp av nivåindikatorn (44) på de modeller utrustade med en sådan.
När påfyllning behövs, var god se smörjmedelstyperna angivna i paragrafen **“SPECIFIKATIONER OCH TEKNISKA DATA”**.
- Kontrollera korrekt tryck i däcken.
- Kontrollera att inloppsvattenfilteret (39) och tvättmedelsugfilteret (40) är rena. Modellerna FDX-PRO och FDX4 har ett professionellt sugfilter (45) som behöver inspekteras mindre ofta vilket också är fallet för modellerna FDX Xtreme med filter (23) (var god se paragrafen **“RUTINUNDERHÅLL”**).
- Flytta högtrycksrengöraren till arbetsplatsen med hjälp av handtaget (4).
- Dra åt parkeringsbromsen (41) (inte för FDX2).
- Veckla helt ut högtrycks slang (30) eller (59).
- Anslut en snabbkoppling av trädgårdstyp (endast FDX2 10/150) till vatteninloppsslangens ändkoppling (11) eller fäst, med hjälp av den medföljande klämman (12), en matarslang med en insides diameter på 30 mm/1,2 in (FDX Xtreme) eller 19 mm/0,75 in (för alla de andra modellerna) på vatteninloppsslangens ändkoppling (11). **Arbetsmoment G** i fig. 8.
- Starta motorn, i enlighet med den relevanta drifts- och underhållsmanualen.
- Öppna vattentillförselkranen (om ansluten till dricksvattennätet är det obligatoriskt att använda en backventil: för att använda denna anordning, se den relevanta bruksanvisningen), och se till att det inte finns några dropp. Alternativt kan en sugslang stoppas i en tank.
- Tryck in spraypistolspaken (33) och vänta på att en kontinuerlig vattenstråle kommer igenom vilket innebär att pumpen grundar på rätt sätt.
- Stoppa motorn, i enlighet med den relevanta drifts- och underhållsmanualen, och stäng vattentillförselkranen, om någon finns.
- Tryck in spraypistolspaken (33) för att släppa ut allt resttryck.
- Anslut spolrörsslang (21), (22) eller (47) till spraypistolens (19) beroende på typen av högtrycksrengörare du har. **Arbetsmoment H** i fig. 8.

STANDARDDRIFT (HÖGTRYCK)

- Se till att munstyckshållarhuvudet (24) eller -anordningen (26) inte är i tvättmedelsdoseringsläget (se även paragrafen **“DRIFT MED TVÄTTMEDEL”**).
- **OBS:** eftersom varken FDX2 10/150 eller FDX Xtreme har möjligheten att suga upp tvättmedel är denna kontroll överflödig.
- Starta motorn, i enlighet med den relevanta drifts- och underhållsmanualen.

- Öppna vattentillförselkranen, om någon finns.
- Tryck på spraypistolspaken (33) och kontrollera att munstyckets stråle är enhetlig och att det inte finns några dropp.
- Reglera om så behövs trycket med hjälp av tryckregleringsvredet (17) (inte för FDX2 10/150). Vrid det medurs för att öka trycket, moturs för att minska det. Du kan se trycket på tryckindikatorn (18).
- Det är också möjligt att justera huvudets (48) strålvinkel på modellen FDX2 10/150 från solfjäder till koncentrerad (se fig. 7).

VARNINGAR

- Innan man kan förvänta sig högsta prestanda från högtrycksrengöraren är det bra praxis att värma upp motorn under ett par minuter.

DRIFT MED TVÄTTMEDEL

De rekommenderade tvättmedlen är biologiskt nedbrytbara till över 90 %. Beträffande hur tvättmedlet ska användas, var god se anvisningarna som ges på tvättmedelsetiketten.

FDX2 10/150

- Fyll flaskan (55) med det valda tvättmedlet.
- Justera tvättmedelssugkapaciteten som följer:
 - ta bort staven (54) från skumspolröret (53);
 - matcha hacket **L** på staven (54) med ett av numren inuti spolröret (53) (**1**: lägsta sug, **6**: högsta sug);
 - sätt tillbaka staven (54) i spolröret (53).
- Passa in flaskan (55) i spolröret (53).
- Stoppa motorn, i enlighet med den relevanta drifts- och underhållsmanualen och anslut spolröret (53) till spraypistolen (19).
- Starta motorn, i enlighet med den relevanta drifts- och underhållsmanualen och rör på spaken (33) (tvättmedelsblandning och uppsugning görs automatiskt medan vattnet passerar igenom).

Alla de andra modellerna

- Stoppa slangen (31) i den externa tanken som redan har förberetts med tvättmedel till den styrka som behövs: följ även i detta fall de anvisningar som ges för dosering på tvättmedelsförpackningens etikett.
- Vrid munstyckshållarhuvudet (24) eller -anordningen (26) på det sätt som illustreras i fig. 7-a och rör sedan på spraypistolspaken (33) och börja dosera ut tvättmedel.
- Släpp spaken (33) och vrid munstyckshållarhuvudet (24) eller -anordningen (26) som visas i fig. 7-b för att sluta dosera ut tvättmedel och återgå till högtrycksdrift.

OB: varken FDX2 10/150 eller FDX Xtreme har möjligheten att suga upp tvättmedel.

ATT STOPPA DRIFTEN

- När spraypistolspaken (33) släpps stoppar det högtrycksstrålen och maskinen går till bypass-läget.
- Genom att trycka på spraypistolspaken (33) igen startar högtrycksstrålen igen.



OBSERVERA

- Om du måste avbryta högtrycksstrålen och lägga ner spraypistolen, utan att stoppa maskinen, måste du sätta in säkerhetsstoppet (32). **Arbetsmoment 5** i fig. 6.

VARNINGAR

- Lämna inte högtrycksrengöraren längre än tre minuter i bypass (spraypistolen stängd) om den valfria termostatventilen inte har installerats av en **specialiserad tekniker**.

STOPP

- Stäng vattentillförselkranen eller ta upp sugslangen ur tanken.
- Töm ur vattnet från högtrycksrengöraren genom att låta den arbeta några sekunder med spraypistolspaken (33) intryckt.
- Genomför stoppmomenten, som förklaras i motorns drifts- och underhållsmanual och koppla bort tändstiftskontakten (bensinmotorer utan elstart) eller ta ur tändningsnyckeln (43) (Dieselmotorer och bensinmotorer med elstart).
- Släpp ut eventuellt kvarvarande tryck från högtrycksslangen (30) eller (59), genom att hålla spraypistolspaken (33) intryckt under några sekunder.
- Vänta på att högtrycksrengöraren kallnar.

URDRIFTTAGNING

- Rulla försiktigt ihop högtrycksslangen (30) eller (59) utan att göra några veck i den.
- Följ anvisningarna för urdrifftagning som ges i motorns drifts- och underhållsmanual.
- Högtrycksrengöraren måste förvaras på en torr, ren plats och man måste se till att högtrycksslangen inte skadas. Använd stället (9) för att förvara leveransslangen och tillbehören. Dra åt bromsen (41) för att undvika några okontrollerade maskinrörelser (inte för FDX2).

OB: efter en längre period utan användning skulle man kunna hitta några droppar vatten under pumpen. Droppandet försvinner normalt efter några timmars användning. Om det fortsätter, kontakta en **specialiserad tekniker**.

RUTINUNDERHÅLL

Utför åtgärderna som beskrivs i paragrafen **"STOPP"** och följ anvisningarna som ges i följande tabell. Kom även ihåg att genomföra rutinunderhållsarbetena som anges i motorns drifts- och underhållsmanual, särskilt avseende kontroll av motorolja, luftfiltret och tändstiftet.

UNDERHÅLLS-SCHEMA	ARBETE
Varje gång den används	<ul style="list-style-type: none">• Kontrollera högtrycksslangen, kopplingarna, spraypistolen och spolorsslangen. Om en eller flera delar är skadade använd inte, under några omständigheter, högtrycksrengöraren och kontakta en specialiserad tekniker.• Kontrollera pumpoljenivån (inte för FDX2 10/150).• Ta bort all smuts och skräp från kylfenorna på motorn, från luftinsläppsgallren, från mekanismerna och varvtalsregleringsfjädrarna (se motorns drifts- och underhållsmanual).
Veckovis (inte för FDX-PRO, FDX4 och FDX Xtreme)	<ul style="list-style-type: none">• Rengör vatteninloppsfiltret (39). Skruva loss vatteninloppsslangens ändkoppling (11) och ta ur filtret (se även fig. 7). Det är normalt tillräckligt att placera filtret under rinnande vatten eller blåsa ur det med komprimerad luft för att rengöra det. I de svåraste fallen används ett fläckborttagningsmedel eller också byts det ut, genom att kontakta en auktoriserad servicecentral för att köpa det nya filtret.
Veckovis (endast för FDX-PRO, FDX4 och FDX Xtreme om vattnet pumpas från en tank)	<ul style="list-style-type: none">• Rengör vatteninloppsfiltret (45). Skruva loss locket (51) med en 27 mm fast skiftnyckel och ta ur patronen (50), (se fig. 7). Det är normalt tillräckligt att placera patronen under rinnande vatten eller blåsa ur den med komprimerad luft för att rengöra den. I de svåraste fallen används ett fläckborttagningsmedel eller också byts den ut, genom att kontakta en auktoriserad servicecentral för att köpa den nya patronen. Montera patronen och skruva ner pluggen igen.• Rengör vatteninloppsfiltret (23). Vrid ringmuttern (62) moturs tills den är helt uppskruvad; ta ur filtreringspatronen (63) och rengör den som förklaras ovan; i fallet med verkligt envis smuts byt ut patronen, genom att kontakta en specialiserad tekniker för den rätta patronen att använda; Sätt tillbaka patronen på plats och stäng filtret, genom att vrida ringmuttern (62) medurs.

(fortsätter på nästa sida)

UNDERHÅLLS- SCHEMA	ARBETE
Månadsvis	<ul style="list-style-type: none"> • Rengör vatteninloppsfiltrat (45) eller (23) (se det som tidigare har förklarats) (endast för FDX-PRO, FDX4 och FDX Xtreme). • Rengör tvättmedelsugfiltret (40) (inte för FDX2 10/150 och FDX Xtreme). Det är normalt tillräckligt att placera filtret under rinnande vatten eller blåsa ur det med komprimerad luft för att rengöra det. I de svåraste fallen används ett fläckborttagningsmedel eller också byts det ut, genom att kontakta en auktoriserad servicecentral för att köpa det nya filtret. • Rengör munstycket. Det är normalt tillräckligt att föra den medföljande nålen (29) genom munstyckets hål för att rengöra det. Om resultaten inte är bra, ersätt munstycket genom att köpa det från en auktoriserad servicecentral. Det professionella fasta solfjädermunstycket monterat på munstyckshållarhuvudena (24) och (25) och spraypistolen (57) kan ersättas med hjälp av en 14 mm hylsnyckel (medföljer ej). För att ersätta munstycket för huvudet (48) kontakta en auktoriserad servicecentral. • Olja eller smörj de roterande eller glidande delarna som operatören kan nå (se även motorns drifts- och underhållsmanual). • Kontrollera att vatteninläpps- och utläppskretsarna är OK. • Kontrollera däckens tryck. • Kontrollera pumpens fastspänning till motorn och motorn till ramen. <p>Om fastspänningen inte är säker använd inte, under några omständigheter, högtrycksrengöraren och kontakta en specialiserad tekniker.</p>

WARNING

- När den arbetar bör inte högtrycksrengöraren vara för högljudd och det bör inte finnas några uppenbara vatten- eller oljedroppar under den. Om så är fallet, se till att maskinen kontrolleras av en **specialiserad tekniker**.

SPECIALUNDERHÅLL

Specialunderhåll får endast utföras av en **specialiserad tekniker**, och uppfyller följande tabell. Kom också ihåg att genomföra specialunderhållsarbetena som anges i motorns drifts- och underhållsmanual.

UNDERHÅLLS- SCHEMA	ARBETE
Efter de första 10 timmarna (FDX2 10/150) eller 50 timmarna (för alla de andra modellerna) i drift	<ul style="list-style-type: none"> • Byt pumpolja.
Var 200 timmar	<ul style="list-style-type: none"> • Kontrollera pumpens hydraulkrets. • Kontrollera pumpens och motorns fastsättning.
Var 500 timmar	<ul style="list-style-type: none"> • Byt pumpolja och växellådsolja. • Kontrollera pumpsugnings-/leveransventilerna. • Kontrollera pumpskruvarnas åtdragning. • Kontrollera pumpregleringsventilen. • Kontrollera säkerhetsanordningarna.

WARNING

- Uppgifterna som ges i tabellen är ungefärliga. Det skulle kunna vara nödvändigt att utföra underhåll oftare i fall av särskilt tungt arbete.

FELAVHJÄLPNING

PROBLEM	ORSAKER	ÅTGÄRDER
Motorn startar inte eller det finns en felfunktion med den eller den stannar under arbete.	Se motorns drifts- och underhållsmanual.	Se motorns drifts- och underhållsmanual efter att man säkerställt att det finns bränsle i tanken.
Högtrycksrengöraren vibrerar mycket och är bullrig.	Vatteninloppsfiltret (45), (39) eller (23) (beroende på modellen) är smutsigt.	Följ anvisningarna i paragrafen " RUTINUNDERHÅLL ".
	Luftinsugning.	Kontrollera att sugkretsen är OK.
	Otillräckligt med vatten tillförs eller primingdjupet är för stort.	Se till att kranen är helt öppen och att nätvattenflödet eller primingdjupet uppfyller de värden som anges i paragrafen " SPECIFIKATIONER OCH TEKNISKA DATA ".
Högtrycksrengöraren lyckas inte uppnå maximalt tryck.	Regleringsventilen är inställd för ett tryck som är lägre än det maximala (inte för FDX2 10/150).	Vrid tryckregleringsvredet (17) medurs.
	Munstyckeshållarhuvudet (24) eller -anordningen (26) är i lågtrycksläget (fig. 7 - Läge a) (inte för FDX2 10/150 och FDX Xtreme).	Gör på det sätt som förklaras i fig. 7 - Läge b.
	Munstycket är slitet.	Ersätt munstycket på det sätt som förklaras i paragrafen " RUTINUNDERHÅLL ".
	Otillräckligt med vatten tillförs eller primingdjupet är för stort.	Se till att kranen är helt öppen och att nätvattenflödet eller primingdjupet uppfyller de värden som anges i paragrafen " SPECIFIKATIONER OCH TEKNISKA DATA ".
Dålig tvättmedelsinsugning	Munstyckeshållarhuvudet (24) eller -anordningen (26) är inte i lågtrycksläget (fig. 7 - Läge b) (inte för FDX2 10/150).	Gör på det sätt som förklaras i fig. 7 - Läge a.
	Insugningsjusteringsanordningen för tvättmedel (54) är inte rätt inställd (endast FDX2 10/150).	Gör på det sätt som förklaras i paragrafen " DRIFT MED TVÄTTMEDEL ".
	Tvättmedelsinsugsfiltret (40) igensatt (inte för FDX2 10/150).	Följ anvisningarna i paragrafen " RUTINUNDERHÅLL ".
	Ingen produkt i flaskan (endast FDX2 10/150).	Fyll på produkt.
	Tvättmedlet som används är för trögflytande.	Använd ett tvättmedel rekommenderat av tillverkaren och följ utspädningsanvisningarna på etiketten.
Inget vatten kommer igenom munstycket.	Inget vatten.	Kontrollera att nätvattenkranen är helt öppen eller att insugsslangen kan grundas.
	Insugsdjupet är för stort	Se till att primingdjupet överensstämmer med det som anges i paragrafen " SPECIFIKATIONER OCH TEKNISKA DATA ".
	Vattenmunstycket igensatt.	Rengör och/eller ersätt munstycket på det sätt som förklaras i paragrafen " RUTINUNDERHÅLL ".



SPESIFIKASJONER OG TEKNISKE DATA

ADVARSEL

- For at motoren skal oppnå maksimal effekt, behøver den minst 10 timer med innkjøring ved en belastning på 15 til 20 % lavere enn maskinens maksimale ytelse.
- Motorens maksimale effekt minsker når høyde og omgivelsestemperatur hvor den drives øker (effekt-fallet er på ca.: 3,5 % hver 305 m / 1000 fot over havet og 1 % hver 5,6 °C / 42 °F over 16 °C / 61 °F). Dersom høytrykksvaskeren brukes i stor høyde eller ved høy omgivelsestemperatur, se motorens drifts- og vedlikeholdsmanual for å se om det er behov for å ta forholdsregler.
- Den oppgitte ytelsen henviser til et atmosfærisk trykk på 1013 hPa ved havnivå og en omgivelsestemperatur på 16 °C / 61 °F.
- Hvis høytrykksspyleren ikke forsynes fra vannettet, men suger vann fra en tank, kan termostatventilen under visse forhold åpnes og hindre en komplett selvfilling av pumpen. I slike tilfeller må den ene enden av en gummislange settes inn i termostatventilens slangekobling, og den andre slangeenden i tanken som pumpen skal suge opp fra.
- Spesifikasjoner og tekniske data er omtrentlige. Produsenten forbeholder seg retten til å gjøre de endringene på maskinen som de anser som hensiktsmessig.

FDX Xtreme ⁽¹⁾

	15/500	18/400	21/350	30/280	36/230	42/180	15/500	18/400	21/350	30/280	36/230	42/180
MOTORISERING	Honda GX 690						Kohler 12KD4772					
Drivstoff	Bensin						Diesel drivstoff					
Effekt (kW - HP)	16,4 – 22,0						17,0 – 22,8					
Nominell rotasjonshastighet - maksimum (RPM)	3400 – 3600 [1560 – 1650 ^(*)]											
HYDRAULIKKRETS												
Maksimal vannforsyningstemperatur (°C - °F)	60 – 140											
Minste vannforsyningstemperatur (°C - °F)	5 – 41											
Minste tillatte forsyningsvannmengde (l/min - USgpm)	21 – 5,5	23 – 6,1	27 – 7,1	39 – 10,3	47 – 12,4	55 – 14,5	21 – 5,5	23 – 6,1	27 – 7,1	39 – 10,3	47 – 12,4	55 – 14,5
Maksimalt vannforsyningstrykk (bar - psi)	8 – 116											
Maksimal prime-dybde (m - ft)	0 – 0			1,0 – 3,3			0 – 0			1,0 – 3,3		
YTELSE												
Maksimal vannmengde (l/min - USgpm)	16,5 – 4,4	18 – 4,8	21 – 5,5	30 – 7,9	36 – 9,5	42 – 11,1	16,5 – 4,4	18 – 4,8	21 – 5,5	30 – 7,9	36 – 9,5	42 – 11,1
Nominell vannmengde (l/min - USgpm)	15 – 4,0	17,5 – 4,7	20,5 – 5,4	29,5 – 7,8	35,5 – 9,4	41 – 10,8	15 – 4,0	17,5 – 4,7	20,5 – 5,4	29,5 – 7,8	35,5 – 9,4	41 – 10,8
Maksimalt trykk (bar - psi)	500 – 7250	400 – 5800	350 – 5075	280 – 4060	230 – 3335	180 – 2610	500 – 7250	400 – 5800	350 – 5075	280 – 4060	230 – 3335	180 – 2610
Nominelt trykk (bar - psi)	480 – 6960	385 – 5580	335 – 4850	265 – 3840	215 – 3120	165 – 2390	480 – 6960	385 – 5580	335 – 4850	265 – 3840	215 – 3120	165 – 2390
Maksimal reaksjonsstyrke på spylehåndtaket (N)	78	83	91	115	124	127	78	83	91	115	124	127
Lydtrykknivå - Usikkerhet (dB(A))	89 – 0,7 ⁽³⁾			89 – 0,7 ⁽²⁾			89 – 0,7 ⁽³⁾			89 – 0,7 ⁽²⁾		
Lydeffektnivå (dB(A))	107 ⁽³⁾			107 ⁽²⁾			107 ⁽³⁾			107 ⁽²⁾		
Operatør hånd-arm-vibrasjon - Usikkerhet (m/s ²)	3,9 – 0,24 ⁽³⁾			3,9 – 0,24 ⁽²⁾			3,9 – 0,24 ⁽³⁾			3,9 – 0,24 ⁽²⁾		
PUMPEOLJE	15W-40 ⁽⁴⁾			ENI MULTITECH THT ⁽⁴⁾			15W-40 ⁽⁴⁾			ENI MULTITECH THT ⁽⁴⁾		
GIRKASSEOLJE	80W-90						–					
VEKT OG MÅL												
Lengde x bredde x høyde (mm - in)	1000 x 820 x 850 – 39,4 x 32,3 x 33,5											
Vekt (kg - lb)	150 - 330,7						190 - 418,9					

^(*) Girakse R = 1 : 2,18.

⁽¹⁾ Alle modeller har elektrisk start.

⁽²⁾ Målinger i samsvar med EN 60335-2-79.

⁽³⁾ Målinger i samsvar med EN 1829-1.

⁽⁴⁾ Se også i tabellen for tilsvarende oljer.

FDX2

	10/150	12/200	13/150	12/200	14/200	12/140	13/180	16/210	16/250	15/270
MOTORISERING	Loncin G160F	Loncin G200F	Honda GP160	Honda GP200	Honda GX270	Honda GP160	Honda GX200	Honda GX340	Honda GX390	
Drivstoff	Bensin									
Effekt (kW - HP)	3,7 - 5,0	4,4 - 6,0	3,7 - 5,0	4,4 - 6,0	5,5 - 7,5	4,0 - 5,5	4,4 - 6,0	8,1 - 11,0	9,6 - 13,0	
Nominell rotasjonshastighet - maksimum (RPM)	3400 - 3600									
HYDRAULIKKRETS										
Maksimal vannforsyningstemperatur (°C - °F)	60 - 140									
Minste vannforsyningstemperatur (°C - °F)	5 - 41									
Minste tillatte forsyningvannmengde (l/min - USgpm)	13 - 3,4	16 - 4,2	17 - 4,5	16 - 4,2	18 - 4,8	16 - 4,2	17 - 4,5	21 - 5,5		20 - 5,3
Maksimalt vannforsyningstrykk (bar - psi)	8 - 116									
Maksimal prime-dybde (m - ft)	0,5 - 1,7									
YTELSE										
Maksimal vannmengde (l/min - USgpm)	10 - 2,6	12 - 3,2	13 - 3,4	12 - 3,2	14 - 3,7	12 - 3,2	13 - 3,4	16 - 4,2		15 - 4,0
Nominell vannmengde (l/min - USgpm)	9 - 2,4	10,8 - 2,9	11,7 - 3,1	10,8 - 2,9	13,1 - 3,5	10,8 - 2,9	12,1 - 3,2	14,7 - 3,9	14,5 - 3,8	13,5 - 3,6
Maksimalt trykk (bar - psi)	150 - 2175	200 - 2900	150 - 2175	200 - 2900		140 - 2030	180 - 2610	210 - 3045	250 - 3625	270 - 3915
Nominelt trykk (bar - psi)	140 - 2030	190 - 2755	140 - 2030	190 - 2755		130 - 1885	170 - 2465	200 - 2900	240 - 3480	260 - 3770
Maksimal reaksjonsstyrke på spylehåndtaket (N)	23	28	24	28	28	24	34	42	51	49
Lydtrykknivå - Usikkerhet (dB(A))	92,8 - 0,7 ⁽¹⁾									
Lydeffektnivå (dB(A))	106 ⁽¹⁾									
Operatør hånd-arm-vibrasjon - Usikkerhet (m/s ²)	1,1 - 0,24 ⁽¹⁾									
PUMPEOLJE	ENI MULTITECH THT ⁽²⁾									
VEKT OG MÅL										
Lengde x bredde x høyde (mm - in)	670 x 550 x 890 - 26,4 x 21,7 x 35,0									
Vekt (kg - lb)	27 - 59,5	30 - 66,1			38 - 83,8	30 - 66,1	35 - 77,2	48 - 105,8	50 - 110,2	

⁽¹⁾ Målinger i samsvar med EN 60335-2-79.

⁽²⁾ Se også i tabellen for tilsvarende oljer.

FDX-ELITE

	13/150		12/170	14/200	13/180	14/190	16/210	16/250	15/270
MOTORISERING	Honda GP160	Honda GX160	Honda GX160	Honda GX270	Honda GX200	Honda GX270	Honda GX340	Honda GX390	
Drivstoff	Bensin								
Effekt (kW - HP)	4,0 - 5,5			5,5 - 7,5	4,8 - 6,5	5,9 - 8,0	8,1 - 11,0	9,6 - 13,0	
Nominell rotasjonshastighet - maksimum (RPM)	3400 - 3600								
HYDRAULIKKRETS									
Maksimal vannforsyningstemperatur (°C - °F)	60 - 140								
Minste vannforsyningstemperatur (°C - °F)	5 - 41								
Minste tillatte forsyningvannmengde (l/min - USgpm)	17 - 4,5		16 - 4,2	18 - 4,8	17 - 4,5	18 - 4,8	21 - 5,5		20 - 5,3
Maksimalt vannforsyningstrykk (bar - psi)	8 - 116								
Maksimal prime-dybde (m - ft)	0,5 - 1,7								
YTELSE									
Maksimal vannmengde (l/min - USgpm)	13 - 3,4		12 - 3,2	14 - 3,7	13 - 3,4	14 - 3,7	16 - 4,2		15 - 4,0
Nominell vannmengde (l/min - USgpm)	11,7 - 3,1		10,8 - 2,9	13,1 - 3,5	12,1 - 3,2	13,1 - 3,5	14,7 - 3,9	14,5 - 3,8	13,5 - 3,6
Maksimalt trykk (bar - psi)	150 - 2175		170 - 2465	200 - 2900	180 - 2610	200 - 2900	210 - 3045	250 - 3625	270 - 3915
Nominelt trykk (bar - psi)	140 - 2030		160 - 2320	190 - 2755	170 - 2465	190 - 2755	200 - 2900	240 - 3480	260 - 3770
Maksimal reaksjonsstyrke på spylehåndtaket (N)	23		28	38	34	38	42	51	49
Lydtrykknivå - Usikkerhet (dB(A))	92,8 - 0,7 ⁽¹⁾								
Lydeffektnivå (dB(A))	106 ⁽¹⁾								
Operatør hånd-arm-vibrasjon - Usikkerhet (m/s ²)	1,1 - 0,24 ⁽¹⁾								
PUMPEOLJE	ENI MULTITECH THT ⁽²⁾								
VEKT OG MÅL									
Lengde x bredde x høyde (mm - in)	900 x 620 x 840 - 35,4 x 24,4 x 33,1								
Vekt (kg - lb)	38 - 83,8			40 - 88,2		55 - 121,3	58 - 127,9		

⁽¹⁾ Målinger i samsvar med EN 60335-2-79.

⁽²⁾ Se også i tabellen for tilsvarende oljer.

NO

FDX-PRO

	15/150	16/200	16/250	18/220	15/270	15/300
MOTORISERING	Yanmar L70	Honda GX340	Honda GX390			
Drivstoff	Diesel drivstoff	Bensin				
Effekt (kW - HP)	5,5 – 7,5	8,1 – 11	9,6 – 13			
Nominell rotasjonshastighet - maksimum (RPM)	3400 – 3600	3400 – 3600 [1560 – 1650 ^(*)]				
HYDRAULIKKRETS						
Maksimal vannforsyningstemperatur (°C - °F)	60 – 140					
Minste vannforsyningstemperatur (°C - °F)	5 – 41					
Minste tillatte forsyningsvannmengde (l/min - USgpm)	20 – 5,3	21 – 5,5	21 – 5,5	23 – 6,1	20 – 5,3	
Maksimalt vannforsyningstrykk (bar - psi)	8 – 116					
Maksimal prime-dybde (m - ft)	1,0 – 3,3					
YTELSE						
Maksimal vannmengde (l/min - USgpm)	15 – 4,0	16 – 4,2		18 – 4,8	15 – 4,0	
Nominell vannmengde (l/min - USgpm)	13,5 – 3,6	14,4 – 3,8		16,6 – 4,4	13,5 – 3,6	
Maksimalt trykk (bar - psi)	150 – 2175	200 – 2900	250 – 3625	220 – 3190	270 – 3915	300 – 4350
Nominelt trykk (bar - psi)	140 – 2030	190 – 2755	240 – 3480	210 – 3045	260 – 3770	290 – 4205
Maksimal reaksjonsstyrke på spylehåndtaket (N)	36	42	49	52	53	54
Lydtrykknivå - Usikkerhet (dB(A))	89 – 0,7 ⁽¹⁾					
Lydeffektnivå (dB(A))	107 ⁽¹⁾					
Operatør hånd-arm-vibrasjon - Usikkerhet (m/s ²)	3,9 – 0,24 ⁽¹⁾					
PUMPEOLJE	ENI MULTITECH THT ⁽²⁾					
GIRKASSEOLJE	80W-90					
VEKT OG MÅL						
Lengde x bredde x høyde (mm - in)	1160 x 620 x 710 – 45,7 x 24,4 x 28,0					
Vekt (kg - lb)	69 – 152,1					

^(*) Girakse R = 1:2,18.

⁽¹⁾ Målinger i samsvar med EN 60335-2-79.

MERK: bremse leveres med bensin-versjoner.

⁽²⁾ Se også i tabellen for tilsvarende oljer.

FDX4⁽¹⁾

	16/200	16/250	16/250 el.	18/220	18/220 el.	21/200	21/200 el.	16/200 el.	21/160 el.
MOTORISERING	Honda GX340	Honda GX390							Yanmar L100
Drivstoff	Bensin								Diesel drivstoff
Effekt (kW - HP)	5,5 – 11	9,6 – 13							5,5 – 11
Nominell rotasjonshastighet - maksimum (RPM)	3400 – 3600 [1560 – 1650 ^(*)]								
HYDRAULIKKRETS									
Maksimal vannforsyningstemperatur (°C - °F)	60 – 140								
Minste vannforsyningstemperatur (°C - °F)	5 – 41								
Minste tillatte forsyningsvannmengde (l/min - USgpm)	21 – 5,5			23 – 6,1		27 – 7,1		21 – 5,5	27 – 7,1
Maksimalt vannforsyningstrykk (bar - psi)	8 – 116								
Maksimal prime-dybde (m - ft)	1,0 – 3,3								
YTELSE									
Maksimal vannmengde (l/min - USgpm)	16 – 4,2			18 – 4,8		21 – 5,5		16 – 4,2	21 – 5,5
Nominell vannmengde (l/min - USgpm)	14,4 – 3,8			16,6 – 4,4		20,5 – 5,4		14,4 – 3,8	18,9 – 5,0
Maksimalt trykk (bar - psi)	200 – 2900	250 – 3625		220 – 3190		200 – 2900			160 – 2320
Nominelt trykk (bar - psi)	190 – 2755	240 – 3480		210 – 3045		190 – 2755			150 – 2175
Maksimal reaksjonsstyrke på spylehåndtaket (N)	42	49	49	52	52	60	60	42	50
Lydtrykknivå - Usikkerhet (dB(A))	89 – 0,7 ⁽²⁾								
Lydeffektnivå (dB(A))	107 ⁽²⁾								
Operatør hånd-arm-vibrasjon - Usikkerhet (m/s ²)	3,9 – 0,24 ⁽²⁾								
PUMPEOLJE	ENI MULTITECH THT ⁽³⁾								
GIRKASSEOLJE	80W-90								
VEKT OG MÅL									
Lengde x bredde x høyde (mm - in)	890 x 770 x 860 – 35,0 x 30,3 x 33,9								
Vekt (kg - lb)	72 – 158,7	124 – 273,4		72 – 158,7	124 – 273,4	72 – 158,7	124 – 273,4		

^(*) Girakse R = 1:2,18.

⁽¹⁾ Elektriske modeller (eL) har elektrisk start.

⁽³⁾ Se også i tabellen for tilsvarende oljer.

⁽²⁾ Målinger i samsvar med EN 60335-2-79.

MERK: bremse leveres med bensin-versjoner.

ENI MULTITECH THT tilsvarende oljer:

Mobil Mobilfluid 424	Mobil Mobilfluid 426	Petronas Arbor MTF Special 10W-30
Shell Spirax S4 TXM	Total Dynatrans MPV	Elf Tractelf BF16
Castrol Agri Trans Plus 80W	Chevron Textran THD Premium	Q8 Roloil Multivariax 35 HP

15W40 tilsvarende oljer:

Mobil Delvac MX 15W-40	Total Rubia TIR 7400 15W-40
Shell Rimula R4 15W-40	ENI i-Sigma performance E7 15W-40
Gazprom-Neft super oil GTD 15W-40	Castrol GTX Professional 15W-40

ADVARSEL

- Når det gjelder motorolje, kan du se i de respektive drifts- og vedlikeholdsmanualene.

IDENTIFISERING AV KOMPONENTER

Se figur 1 til 7.

- | | |
|--|---|
| 1 - Pumpe | 32 - Sikkerhetsstopp for spaken på Spylehåndtaket |
| 2 - Drivstoff- / bensinmotorer | 33 - Spake på spylehåndtaket |
| 3 - Ramme | 35 - FDX Xtreme lanseslange |
| 4 - Håndtak | 34 - QuickFit-kopling for høytrykkslange |
| 5 - Festeskruer for håndtak | 36 - Feste for vaskemiddelsug |
| 6 - Festeskiver for håndtak | 37 - Slangeklemme for vaskemiddelsug |
| 7 - Festemutrer for håndtak | 38 - Pumpeoljeindikator |
| 8 - Advarsel-skilt | 39 - Filter for vanninntak |
| 9 - Utstyrstativ | 40 - Filter for vaskemiddelsug |
| 10 - Festeknotter for håndtak | 41 - Bremse |
| 11 - Feste i slangeenden på vanninntak | 42 - Batteri |
| 12 - Vanninntaks-slangeklemme | 43 - Tenningsnøkkel |
| 13 - Typeskilt | 44 - Giroljeindikator |
| 14 - Underlag | 45 - FDX-PRO og FDX4 vanninntaksfilter |
| 15 - Feste for vannløp | 46 - Oljeplugg med ventilering for girkasse |
| 16 - Feste for vanninntak | 47 - FDX2 10/150 lanseslange |
| 17 - Trykkregulerings-kontroll | 48 - FDX2 10/150 dyseholderhode |
| 18 - Trykkindikator | 49 - FDX-PRO og FDX4 vanninntaks-filterpakning |
| 19 - Spylehåndtak | 50 - FDX-PRO og FDX4 vanninntaks-filterpatron |
| 20 - Termisk ventil | 51 - FDX-PRO og FDX4 vanninntaksfilter-hette |
| 21 - Enkeltløps lanseslange | 52 - FDX-PRO skruer for innkapsling |
| 22 - Dobbeltløps lanseslange | 53 - Skumlanse |
| 23 - FDX Xtreme vanninntaksfilter | 54 - Justeringsenhet for vaskemiddelsug |
| 24 - Enkeltløps dyseholderhode | 55 - Flaske for vaskemiddel |
| 25 - Dobbeltløps dyseholderhode | 56 - FDX-PRO innkapsling |
| 26 - Dobbeltløps lansebryter | 57 - FDX Xtreme spylehåndtak |
| 27 - Oljeplugg med ventilering for pumpe | 58 - FDX Xtreme lansebryter |
| 28 - FDX Xtreme bensintank | 59 - FDX Xtreme høytrykkslange |
| 29 - Rengjøringsnål | 60 - FDX Xtreme høytrykkslangehelset |
| 30 - Høytrykkslange | 61 - FDX Xtreme vanninntaks-filterkopp |
| 31 - Slange for vaskemiddelsug | 62 - FDX Xtreme vanninntaksfilter-ringmutter |
| | 63 - FDX Xtreme vanninntaks-filterpatron |

SIKKERHETSINNRETNINGER

• Trykkavlastings- / reguleringsventil

Ventil, riktig kalibrert av produsenten, for regulering av arbeidstrykk (ikke på FDX2 10/150) ved hjelp av en vribryter (17) og som lar den pumpede væsken gå tilbake til pumpeinnsuget som dermed hindrer oppbygging av farlig trykk når spylehåndtaket lukkes eller når du prøver å sette et trykk som er over den maksimalt tillatte verdien.

• Låseenhet for spaken på spylehåndtak.

Sikkerhetsstopp (32) for låsing av spylehåndtaket (19) eller (57) spaken (33) i den lukkede stilling slik at den ikke kan betjenes ved et uhell (Fig. 6, posisjon S).

STANDARD FESTE

Kontroller at følgende er i pakken til produktet du har kjøpt:

- Høytrykksvasker,
- Håndtak (ikke for fdx xtreme siden det er integrert i rammen),
- Høytrykks-forsyningslange,
- Spylehåndtak,
- Langeslange,
- Tilbehørspose med:
 - Drifts- og vedlikeholdsmanual,
 - Motorens drifts- og vedlikeholdsmanual,
 - Samsvarserklæring,
 - Hefet som oppgir kundestøttesentre,
 - Garantibeviset,
 - Håndtakets monteringssett: skruer, skiver, brytere (fdx-pro) eller muttere (for alle de andre modellene),
 - Sugeseffett med: feste, pakning og klemme (fdx-pro, fdx4 og fdx xtreme), feste og filter (fdx2 10/150); feste, filter og klemme (for alle de andre modellene);
 - Sugelangesett for vaskemiddel inkludert filter og klemme (ikke for fdx2 10/150 og fdx xtreme),
 - Skumlanse (kun for fdx2 10/150),
 - Rengjøringsnål for dyse,

Hvis det oppstår problemer kan du kontakte forhandleren eller et autorisert kundestøttesenter.

VALGFRITT TILBEHØR

Du kan velge blant det følgende utvalget av tilbehør i tillegg til de vanlige som følger med høytrykksvaskeren:

- Sandblåsingsslange: designet for å jevne ut overflater, fjerne rust, maling, avleiringer, osv.,
- Rensesett for sluk: designet for å åpne tilstoppede rør og kanaler,
- Ulike typer lanser og dyser,
- Roterende børste: utviklet for rengjøring av skjøre overflater,
- Roterende dyse: designet for å fjerne gjenstridig smuss,
- Skumlanse: designet for en mer effektiv fordeling av vaskemiddel,
- Termostatventil: designet for å hindre pumpens pakninger fra overoppheting ved langvarig drift i forbiholdet tilstand.

MERK: termostatventilen er en standardfunksjon på FDX2 10/150, FDX-Elite og FDX Xtreme-modellene.

INSTALLASJON-MONTERING AV TILBEHØR OG FYLLE MOTORHUSET MED OLJE

- Fest håndtaket (4) til rammen (3) med settet som følger med: skruer (5), skiver (6) og vribrytere (10) for FDX-PRO, skruer (5), skiver (6) og muttere (7) for alle de andre modellene (i dette tilfellet, bruk 13 mm fastnøkkel, følger ikke med). **Prosedyre A** i fig. 1, 2, 3 og 4.

- 186 • Rull ut høytrykkslangen (30) og skru enden uten QuickFit-koblingen på spylehåndtaket (19) skru i og

stram godt med to 22 mm fastnøkler (følger ikke med). **Prosedyre B** i fig. 8.

MERK: FDX Xtreme høytrykksslangen (59) har to QuickFit-koblinger (34), så du trenger ingen fastnøkler å skru den på pistolen - bare skru rett ned og skru ringmutteren for hånd: koble QuickFit-koblingen (34) til den hylsefrie (60) enden av spylehåndtaket.

- Koble QuickFit-koblingen (34) til festet på vannløpet (15), skru i og stram ringmutteren for hånd.

Prosedyre C i fig. 8.

- Sett i pakningen (49) (FDX-PRO, FDX4 og FDX Xtreme) eller filteret i vanninntaksslangen (39) (for alle de andre modellene) i vanninnløpskoplingen (16) og skru festet på slangeenden i vanninntaket (11).

Prosedyre D i fig. 8.

- Klem (37) den åpne enden av sugeslangen for vaskemiddel (31) i festet på suginntaket for vaskemiddel (36). **Prosedyre E** i fig. 8 (ikke for FDX2 10/150 og FDX Xtreme).
- Fyll motorhuset med olje, følg instruksjonene i den relevante drifts- og vedlikeholdsmanualen (dette skal ikke gjøres på maskiner med dieselmotorer, ettersom at de er fylt med olje fra fabrikken).

DRIFT - FORBEREDENDE AKTIVITETER

- Utfør de forberedende aktivitetene som beskrives i drifts- og vedlikeholdsmanualen til motoren som er montert på høytrykksspyleren. Husk spesielt å fylle drivstoff og sjekke motoroljenivået.

MERK: FDX Xtreme-modellen har en romslig tank (28) som er integrert i høytrykksvaskerens ramme.

- Når motoren er slått av og maskinen er helt kald, sjekk pumpeoljenivået ved hjelp av indikatoren (38). Dette er ikke nødvendig å gjøre på FDX2 10/150-modell siden den ikke har en pumpeolje-indikator. Kontroller også gearoljenivået ved hjelp av indikatoren (44) på de modellene som er utstyrt med dette. Når påfylling er nødvendig, henvises det til smøremiddeltypene som er oppført i avsnittet **"SPESIFIKASJONER OG TEKNISKE DATA"**.

- Kontroller at dekktrykket er korrekt.

- Kontroller at vanninntaksfilteret (39) og sugefilteret for vaskemiddel (40) er rene. FDX-PRO- og FDX4-modellene har et profesjonelt sugefilter (45) som må inspiseres sjeldnere, som også er tilfelle for FDX Xtreme-modellene med filter (23) (se avsnittet **"RUTINEMESSIG VEDLIKEHOLD"**).

- Flytt høytrykksvasken til arbeidsstedet ved hjelp av håndtaket (4).

- Sett på parkeringsbremsen (41) (ikke for FDX2).

- Rull høytrykksslangen (30) eller (59) helt ut.

- Koble en QuickFit-kopling av hage-type (FDX2 10/150) til slangeendefestet på vanninntaket (11) eller, bruk klemmen (12) som følger med til å feste på en tilførselsslange med en innvendig diameter på 30 mm/1,2 in (FDX Xtreme) eller 19 mm/0,75 in i (for alle de andre modellene) til slangeendefestet på vanninntaket (11). **Prosedyre G** i fig. 8.

- Start motoren, med henvisning til den aktuelle drifts- og vedlikeholdsmanualen.

- Åpne vannkranen (hvis koblet til vannforsyning er det obligatorisk å bruke en tilbakeslagsventil: for å bruke denne enheten henviser vi til bruksanvisningen), pass på at det ikke drypper. Alternativt, sett en sugeslange i en tank.

- Trykk inn spaken i spylehåndtaket (33) og vent til det kommer en kontinuerlig vannstråle, som betyr at pumpen er riktig primet.

- Stopp motoren, med henvisning til den aktuelle drifts- og vedlikeholdsmanualen og steng vannkranen, hvis aktuelt.

- Trykk inn spaken på spylehåndtaket (33) for å slippe ut alt trykk.

- Koble lanse-slangen (21), (22) eller (47) til spylehåndtaket (19) avhengig av hvilken type høytrykksvasker du har. **Prosedyre H** i fig. 8.

STANDARD DRIFT (HØYTRYKK)

- Sørg for at dyseholderhodet (24) eller enheten (26) ikke er i stillingen for dispensering av vaskemiddel (se også avsnittet **"DRIFT MED VASKEMIDDEL"**).

MERK: siden verken FDX2 10/150 eller FDX Xtreme har muligheten til å suge opp vaskemiddel, er denne kontrollen overflødig.

- Start motoren, med henvisning til den aktuelle drifts- og vedlikeholdsmanualen.

- Åpne vannkranen, hvis aktuelt.

- Trykk inn spaken på spylehåndtaket (33), kontroller at dyse-sprøyen er ensartet og at det ikke drypper.
- Reguler trykket etter behov ved hjelp av trykkregulator-kontrollen (17) (ikke for FDX2 10/150). Vri den med klokken for å øke trykket, mot klokken for å redusere det. Du kan se trykket på trykkmåleren (18).
- Det er også mulig å justere hodets (48) strålevinkel på FDX2 10/150-modellen fra spredt til konsentrert (se fig. 7).

ADVARSEL

- Før du forventer maksimal ytelse av høytrykksvaskeren er det god praksis å varme opp motoren i et par minutter.

DRIFT MED VASKEMIDDEL

De anbefalte vaskemidlene er mer enn 90 % biologisk nedbrytbar. Se etiketten på vaskemiddelet for å finne ut hvordan du bruker vaskemiddelet.

FDX2 10/150

- Fyll flasken (55) med det valgte vaskemiddelet.
- Juster sugekapasitet for vaskemiddelet som følger:
 - Fjern stangen (54) fra skumlansen (53),
 - Juster hakk **L** på stangen (54) mot tallene på innsiden av lansen (53) (**1**: minimalt sug, **6**: maksimalt sug);
 - Sett stangen (54) tilbake i lansen (53).
- Monter flasken (55) i lansen (53).
- Stopp motoren, med henvisning til den aktuelle drifts- og vedlikeholdsmanualen og koble lansen (53) til spylehåndtaket (19).
- Start motoren, i henhold til den aktuelle drifts- og vedlikeholdsmanualen og betjen spaken (33) (vaskemiddel-blanding og sug er automatisk ettersom vannet passerer gjennom).

Alle de andre modellene

- Sett slangen (31) i den ytre tanken som allerede er forberedt med vaskemiddel til påkrevd styrke: i dette tilfellet følg også indikasjoner som er gitt for dosering på vaskemiddelets etikett på emballasjen.
- Skru dyseholderhodet (24) eller anordningen (26) som vist skjematisk i fig. 7-a og betjen deretter spylehåndtakets spake (33) og start dispensering av vaskemiddel.
- Slipp spaken (33) og vri dyseholder-hodet (24) eller enheten (26) som skjematisk i fig. 7-b for å stoppe dispensering av vaskemiddel og returnere til høytrykk-drift.

MERK: verken FDX2 10/150 eller FDX Xtreme har muligheten til å suge opp vaskemiddel.

STOPPE DRIFTEN

- Når spaken på spylehåndtaket (33) slippes, stopper høytrykksstrålen og maskinen går til forbikoblingsmodus.
- Trykk inn spaken på spylehåndtaket (33) igjen for å starte høytrykksstrålen igjen.



OBS

- Hvis du må avbryte høytrykksstrålen og legge ned spylehåndtaket uten å stoppe maskinen, må du sette inn sikkerhetsstoppen (32). **Prosedyre 5** i fig. 6.

ADVARSEL

- Ikke la høytrykksvaskeren kjøre i mer enn tre minutter i forbikoblet tilstand (spylehåndtaket lukket) hvis den valgfrie termostatventilen ikke er installert av en **Spesialisert tekniker**.

STOPP

- Steng vannkranen eller ta sugeslangen ut av tanken.
- Tapp vannet ut fra høytrykksvaskeren, ved å betjene den i noen sekunder ved å holde inne spaken på spylehåndtaket (33).
- Utfør stopp-prosedyren, som forklart i motordrifts- og vedlikeholdsmanual og kople fra tennplugg-kontakten (bensinmotorer uten elektrisk start) eller ta ut tenningsnøkkelen (43) (dieselmotorer og bensinmotorer med elektrisk start).
- Lad ut eventuelt gjenværende trykk fra høytrykkslangen (30) eller (59), ved å holde inne spaken på spylehåndtaket (33) i noen sekunder.
- Vent til at høytrykksvaskeren får kjølt seg ned.

DRIFTSNEDLEGGING

- Rull inn høytrykkslangen forsiktig (30) eller (59) uten å lage knekk i den.
- Følg instruksjonene for driftsnedlegging som er gitt i motorens drifts- og vedlikeholdsmanual.
- Høytrykksvaskeren må oppbevares på et tørt, rent sted og vær oppmerksom på å ikke skade høytrykkslangen. Bruk reolen (9) for å oppbevare forsyningslangen og tilbehør. Sett på bremsen (41) for å unngå eventuelle ukontrollerte bevegelser av maskinen (ikke for FDX2).

MERK: Etter en lengre periode uten drift kan du finne noen dråper vann under pumpen. Denne dryppingen forsvinner normalt etter noen timers bruk. Hvis det vedvarer, ta kontakt med en **spesialisert tekniker**.

RUTINEMESSIG VEDLIKEHOLD

Utfør prosedyren som er beskrevet i avsnittet "STOPP" og følg instruksjonene i tabellen nedenfor. Husk også å utføre rutinemessig vedlikeholdsarbeid som er oppført i motorens drifts- og vedlikeholdsmanual, spesielt når det gjelder å sjekke motorolje, luftfilter og tennplugg.

VEDLIKEHOLDSPLAN	JOBB
Hver gang den blir brukt	<ul style="list-style-type: none">• Kontroller høytrykkslangen, fester, spylehåndtak og lanseslange. Hvis det oppdages at en eller flere deler er skadet, ikke, under noen omstendigheter, bruk høytrykksvaskeren og ta kontakt med en spesialisert tekniker.• Kontroller pumpeoljenivået (ikke for FDX2 10/150).• Fjern alt smuss og rusk fra kjøleribbene på motoren, fra luftinntaksristen, mekanismer og turtallsregulator-fjærer (se motorens drifts- og vedlikeholdsmanual).
Ukentlig (ikke for FDX-PRO, FDX4 og FDX Xtreme).	<ul style="list-style-type: none">• Rengjør filteret i vanninntaksslangen (39). Skrut ut festet i slangeenden på vanninntaket (11) og ta ut filteret (se også fig. 7). Det er normalt nok å holde filteret under rennende vann eller blåse den med trykkluft for å rengjøre den. I de vanskeligste tilfellene, bruk en belegg-fjerner eller skift det ut, kontakt et autorisert kundestøttesenter for å kjøpe det nye filteret.
Ukentlig (kun for FDX-PRO, FDX4 og FDX Xtreme hvis vannet pumpes fra en tank)	<ul style="list-style-type: none">• Rengjør filteret i vanninntaksslangen (45). Skrut av hetten (51) med en 27 mm fastnøkkel og ta ut patronen (50), (se fig. 7). Det er normalt nok å holde patronen under rennende vann eller blåse den med trykkluft for å rengjøre den. I de vanskeligste tilfellene, bruk en belegg-fjerner eller skift den ut, kontakt et autorisert kundestøttesenter for å kjøpe den nye patronen. Monter patronen og skru i pluggen igjen.• Rengjør filteret i vanninntaksslangen (23). Skrut ringmutteren (62) mot urviseren inntil den er helt av, ta ut filterpatronen (63) og rengjør den som forklart ovenfor, ved virkelig vanskelig smuss må patronen byttes, ta kontakt med en spesialisert tekniker for riktig patron, sett patronen tilbake på plass og lukk filteret, skru fast ringmutteren (62) med klokken.

(fortsetter på neste side)

VEDLIKEHOLDSPLAN	JOB
Månedlig	<ul style="list-style-type: none"> • Rengjør filteret i vanninntaksslangen (45) eller (23) (se det som er forklart tidligere) (kun for FDX-PRO, FDX4 og FDX Xtreme). • Rengjør sugefilteret for vaskemiddel (40) (ikke for FDX2 10/150 og FDX Xtreme). Det er normalt nok å holde filteret under rennende vann eller blåse den med trykkluft for å rengjøre den. I de vanskeligste tilfellene, bruk en belegg-fjerner eller skift det ut, kontakt et autorisert kundestøttesenter for å kjøpe det nye filteret. • Rengjør dysen. Det er normalt nok å trykke nålen (29) som følger med gjennom hullet i dysen for å rense den. Hvis resultatene ikke er gode, skift ut dysen. Kjøp den fra et autorisert kundestøttesenter. Den profesjonelle faste viftedysen som er montert på dyseholderhodene (24) og (25) og spylehåndtaket (57) kan erstattes med en 14 mm pipenøkkel (følger ikke med). For å skifte ut dysehodet (48), ta kontakt med et autorisert kundestøttesenter. • Smør olje og fett på de roterende eller glidende delene som operatøren er i stand til å nå (se også motorens drifts- og vedlikeholdsmanual). • Kontroller soliditeten til vanninntaks- og utløpskretsene. • Kontroller dekktrykk. • Kontroller festet på pumpen til motoren, og motoren til rammen. <p>Hvis det oppdages at en klemme ikke er godt nok festet, ikke, under noen omstendigheter, bruk høytrykksvaskeren og ta kontakt med en spesialisert tekniker.</p>

ADVARSEL

- Når du arbeider, bør høytrykksvaskeren ikke avgis for mye støy, og det bør ikke være noen tydelige drypp av vann eller olje under den. Hvis dette er tilfelle har maskinen sjekket av en **spesialisert tekniker**.

SPESIALVEDLIKEHOLD

Spesielt vedlikehold må kun utføres av en **spesialisert tekniker**, i samsvar med følgende tabell. Husk også å utføre spesielle vedlikeholdsarbeid som er oppført i motorens drifts- og vedlikeholdsmanual.

VEDLIKEHOLDSPLAN	JOB
Etter de første 10 timene (FDX2 10/150) eller 50 timer (for alle de andre modellene) av drift	<ul style="list-style-type: none"> • Bytt pumpeolje.
Hver 200 timer	<ul style="list-style-type: none"> • Kontroller pumpens hydraulikkrets. • Kontroller feste på pumpe og motor.
Hver 500 timer	<ul style="list-style-type: none"> • Bytt pumpeolje og girkasseolje. • Sjekk pumpeinnsugs- / forsyningsventiler. • Kontroller at pumpens skruer er strammet. • Sjekk pumpereguleringsventil. • Kontroller sikkerhetsanordninger.

ADVARSEL

- Opplysningene i tabellen er omtrentlige. Det kan være nødvendig å utføre vedlikehold oftere ved svært tungt arbeid.

FEILSØKING

PROBLEM	ÅRSAK	KORRIGERINGSTILTAK
Motoren starter ikke, eller det er en feil med den eller den stopper mens du arbeider.	Se i motorens drifts- og vedlikeholdsmanual.	Se i motorens drifts- og vedlikeholdsmanual etter å ha kontrollert at det er drivstoff på tanken.
Høytrykksvaskeren vibrerer mye og er støyende.	Vanninntaksfilteret (45), (39) eller (23) (avhengig av modell) er skittent.	Følg instruksjonene som forklart i avsnittet " RUTINEMESSIG VEDLIKEHOLD ".
	Luftsug.	Sjekk soliditeten i sugekretsen.
	Ikke god nok vanntilførsel eller for høy prime-dybde.	Kontroller at kranen er helt åpen, og at strømningshastigheten fra vannforsyningen eller prime-dybde er i samsvar med det som er angitt i avsnittet " SPESIFIKASJONER OG TEKNISKE DATA ".
Høytrykksvaskeren når ikke maksimalt trykk.	Reguleringsventilen er innstilt for et trykk som lavere enn den maksimale (ikke for FDX2 10/150).	Vri trykkregulerings-kontrollen (17) med klokken.
	Dyseholderhodet (24) eller enheten (26) er i lavtrykksposisjonen (Fig. 7 - Posisjon a) (ikke for FDX2 10/150 og FDX Xtreme).	Fortsett som forklart i fig. 7 - Posisjon b.
	Dysen er slitt.	Bytt dysen som forklart i avsnittet " RUTINEMESSIG VEDLIKEHOLD ".
	Ikke god nok vanntilførsel eller for høy prime-dybde.	Kontroller at kranen er helt åpen, og at strømningshastigheten fra vannforsyningen eller prime-dybde er i samsvar med det som er angitt i avsnittet " SPESIFIKASJONER OG TEKNISKE DATA ".
Dårlig vaskemiddelsug	Dyseholderhodet (24) eller enheten (26) er ikke i lavtrykksposisjonen (Fig. 7 - Posisjon a) (ikke for FDX2 10/150).	Fortsett som forklart i fig. 7 - Posisjon a.
	Enheten for justering av vaskemiddelsug (54) er ikke riktig innstilt (Kun FDX2 10/150).	Fortsett som forklart i avsnittet " DRIFT MED VASKEMIDDEL ".
	Sugefilter for vaskemiddel (40) er tett (ikke for FDX2 10/150).	Følg instruksjonene som forklart i avsnittet " RUTINEMESSIG VEDLIKEHOLD ".
	Ingen produkt i flasken (bare for FDX2 10/150).	Ha i produkt.
	Vaskemiddelet som blir brukt er for tykflytende.	Bruk et vaskemiddel som er anbefalt av produsenten, og følg utvanningsinstruksjonene på etiketten.
Det kommer ikke vann ut av dysen.	Ingen vann.	Sjekk at vannkranen er helt åpen eller at sugeslangen er i stand til å prime.
	Sugedybden er overdreven	Kontroller at prime-dybden er i samsvar med det som er angitt i avsnittet " SPESIFIKASJONER OG TEKNISKE DATA ".
	Vanndyse tilstoppet.	Rengjør og / eller bytt dysen som forklart i avsnittet " RUTINEMESSIG VEDLIKEHOLD ".



ХАРАКТЕРИСТИКИ И ТЕХНИЧЕСКИЕ ПАРАМЕТРЫ

ПРЕДУПРЕЖДЕНИЕ

- Для подачи максимальной мощности для двигателя внутреннего сгорания требуется 10 часов обкатки при нагрузке, на 15÷20 % ниже по сравнению с максимальными эксплуатационными характеристиками высоконапорного моющего аппарата.
- Максимальная подаваемая мощность двигателя внутреннего сгорания уменьшается при увеличении высоты над уровнем моря и температуры окружающей среды (уменьшение примерно на: 3,5 % на каждые 305 м/1000 футов высоты над уровнем моря и 1 % на каждые 5,6 °C/42 °F свыше 16 °C/61 °F). В случае применения моющего аппарата на большой высоте или при высокой температуре окружающей среды, следует проконсультироваться с руководством по эксплуатации и техобслуживанию двигателя внутреннего сгорания, чтобы ознакомиться с мерами предосторожности.
- Заявленные эксплуатационные характеристики относятся к атмосферному давлению 1013 гПа на уровне моря и температуре окружающей среды 16 °C/61 °F.
- Если моющий аппарат не получает подачу от водопроводной сети, а закачивает воду из резервуара, в определенных условиях термостатический клапан может открыться и помешать полному заполнению насоса. В этих случаях вставьте резиновый шланг в патрубок шланга термостатического клапана и поместите другой конец шланга в резервуар, из которого наполняется насос.
- Характеристики и технические параметры носят указательный характер. Производитель оставляет за собой право выполнять на оборудовании любые нужные модификации.

FDX Xtreme⁽¹⁾

	15/500	18/400	21/350	30/280	36/230	42/180	15/500	18/400	21/350	30/280	36/230	42/180
ПРИВОД	Honda GX 690						Kohler 12KD477/2					
Топливо	Бензин						дизельное топливо					
Мощность (kW - HP)	16,4 – 22,0						17,0 – 22,8					
Номинальная скорость вращения - максимальная (RPM)	3400 – 3600 [1560 – 1650 ^(*)]											
ГИДРАВЛИЧЕСКОЕ ПОДКЛЮЧЕНИЕ												
Максимальная температура воды питания (°C - °F)	60 – 140											
Минимальная температура воды питания (°C - °F)	5 – 41											
Минимальный расход воды питания (l/min - USgpm)	21 – 5,5	23 – 6,1	27 – 7,1	39 – 10,3	47 – 12,4	55 – 14,5	21 – 5,5	23 – 6,1	27 – 7,1	39 – 10,3	47 – 12,4	55 – 14,5
Максимальное давление воды питания (bar - psi)	8 – 116											
Максимальная глубина наполнения (m - ft)	0 – 0			1,0 – 3,3			0 – 0			1,0 – 3,3		
ЭКСПЛУАТАЦИОННЫЕ ХАРАКТЕРИСТИКИ												
Максимальный расход (l/min - USgpm)	16,5 – 4,4	18 – 4,8	21 – 5,5	30 – 7,9	36 – 9,5	42 – 11,1	16,5 – 4,4	18 – 4,8	21 – 5,5	30 – 7,9	36 – 9,5	42 – 11,1
Номинальный расход (l/min - USgpm)	15 – 4,0	17,5 – 4,7	20,5 – 5,4	29,5 – 7,8	35,5 – 9,4	41 – 10,8	15 – 4,0	17,5 – 4,7	20,5 – 5,4	29,5 – 7,8	35,5 – 9,4	41 – 10,8
Максимальное давление (bar - psi)	500 – 7250	400 – 5800	350 – 5075	280 – 4060	230 – 3335	180 – 2610	500 – 7250	400 – 5800	350 – 5075	280 – 4060	230 – 3335	180 – 2610
Номинальное давление (bar - psi)	480 – 6960	385 – 5580	335 – 4850	265 – 3840	215 – 3120	165 – 2390	480 – 6960	385 – 5580	335 – 4850	265 – 3840	215 – 3120	165 – 2390
Максимальная сила реакции на водном пистолете (N)	78	83	91	115	124	127	78	83	91	115	124	127
Уровень шумового давления – Допуск (dB(A))	89 – 0,7 ⁽³⁾		89 – 0,7 ⁽²⁾				89 – 0,7 ⁽³⁾			89 – 0,7 ⁽²⁾		
Уровень мощности шума (dB(A))	107 ⁽³⁾		107 ⁽²⁾				107 ⁽³⁾			107 ⁽²⁾		
Вибрация рука-плечо оператора – Допуск (m/s ²)	3,9 – 0,24 ⁽³⁾		3,9 – 0,24 ⁽²⁾				3,9 – 0,24 ⁽³⁾			3,9 – 0,24 ⁽²⁾		
МАСЛО НАСОСА	15W–40 ⁽⁴⁾			ENI MULTITECH THT ⁽⁴⁾			15W–40 ⁽⁴⁾			ENI MULTITECH THT ⁽⁴⁾		
МАСЛО РЕДУКТОРА	80W–90						–					
МАССА И ГАБАРИТЫ												
Длина x ширина x высота (mm - in)	1000 x 820 x 850 – 39,4 x 32,3 x 33,5											
Масса (kg - lb)	150 - 330,7						190 - 418,9					

(*) Редуктора R = 1 : 2,18.

(1) Все модели оснащены электрическим пуском.

(3) Измерения выполнены в соответствии с EN 1829-1.

(2) Измерения выполнены в соответствии с EN 60335-2-79.

(4) См. также таблицу соответствующих масел.

FDX2

	10/150	12/200	13/150	12/200	14/200	12/140	13/180	16/210	16/250	15/270
ПРИВОД	Loncin G160F Loncin G200F Honda GP160 Honda GP200 Honda GX270 Honda GP160 Honda GX200 Honda GX340 Honda GX390									
Топливо	Бензин									
Мощность (kW - HP)	3,7 – 5,0	4,4 – 6,0	3,7 – 5,0	4,4 – 6,0	5,5 – 7,5	4,0 – 5,5	4,4 – 6,0	8,1 – 11,0	9,6 – 13,0	
Номинальная скорость вращения - максимальная (RPM)	3400 – 3600									
ГИДРАВЛИЧЕСКОЕ ПОДКЛЮЧЕНИЕ										
Максимальная температура воды питания (°C - °F)	60 – 140									
Минимальная температура воды питания (°C - °F)	5 – 41									
Минимальный расход воды питания (l/min - USgpm)	13 – 3,4	16 – 4,2	17 – 4,5	16 – 4,2	18 – 4,8	16 – 4,2	17 – 4,5	21 – 5,5		20 – 5,3
Максимальное давление воды питания (bar - psi)	8 – 116									
Максимальная глубина наполнения (m - ft)	0,5 – 1,7									
ЭКСПЛУАТАЦИОННЫЕ ХАРАКТЕРИСТИКИ										
Максимальный расход (l/min - USgpm)	10 – 2,6	12 – 3,2	13 – 3,4	12 – 3,2	14 – 3,7	12 – 3,2	13 – 3,4	16 – 4,2		15 – 4,0
Номинальный расход (l/min - USgpm)	9 – 2,4	10,8 – 2,9	11,7 – 3,1	10,8 – 2,9	13,1 – 3,5	10,8 – 2,9	12,1 – 3,2	14,7 – 3,9	14,5 – 3,8	13,5 – 3,6
Максимальное давление (bar - psi)	150 – 2175	200 – 2900	150 – 2175	200 – 2900		140 – 2030	180 – 2610	210 – 3045	250 – 3625	270 – 3915
Номинальное давление (bar - psi)	140 – 2030	190 – 2755	140 – 2030	190 – 2755		130 – 1885	170 – 2465	200 – 2900	240 – 3480	260 – 3770
Максимальная сила реакции на водном пистолете (N)	23	28	24	28	28	24	34	42	51	49
Уровень шумового давления - Допуск (dB(A))	92,8 – 0,7 ⁽¹⁾									
Уровень мощности шума (dB(A))	106 ⁽¹⁾									
Вибрация рука-плечо оператора - Допуск (m/s ²)	1,1 – 0,24 ⁽¹⁾									
МАСЛО НАСОСА	ENI MULTITECH THT ⁽²⁾									
МАССА И ГАБАРИТЫ										
Длина x ширина x высота (mm - in)	670 x 550 x 890 – 26,4 x 21,7 x 35,0									
Масса (kg - lb)	27 – 59,5	30 – 66,1			38 – 83,8	30 – 66,1	35 – 77,2	48 – 105,8	50 – 110,2	

⁽¹⁾ Измерения выполнены в соответствии с EN 60335-2-79.

⁽²⁾ См. также таблицу соответствующих масел.

FDX-ELITE

	13/150	12/170	14/200	13/180	14/190	16/210	16/250	15/270
ПРИВОД	Honda GP160 Honda GX160 Honda GX160 Honda GX270 Honda GX200 Honda GX270 Honda GX340 Honda GX390							
Топливо	Бензин							
Мощность (kW - HP)	4,0 – 5,5		5,5 – 7,5	4,8 – 6,5	5,9 – 8,0	8,1 – 11,0	9,6 – 13,0	
Номинальная скорость вращения - максимальная (RPM)	3400 – 3600							
ГИДРАВЛИЧЕСКОЕ ПОДКЛЮЧЕНИЕ								
Максимальная температура воды питания (°C - °F)	60 – 140							
Минимальная температура воды питания (°C - °F)	5 – 41							
Минимальный расход воды питания (l/min - USgpm)	17 – 4,5	16 – 4,2	18 – 4,8	17 – 4,5	18 – 4,8	21 – 5,5		20 – 5,3
Максимальное давление воды питания (bar - psi)	8 – 116							
Максимальная глубина наполнения (m - ft)	0,5 – 1,7							
ЭКСПЛУАТАЦИОННЫЕ ХАРАКТЕРИСТИКИ								
Максимальный расход (l/min - USgpm)	13 – 3,4	12 – 3,2	14 – 3,7	13 – 3,4	14 – 3,7	16 – 4,2		15 – 4,0
Номинальный расход (l/min - USgpm)	11,7 – 3,1	10,8 – 2,9	13,1 – 3,5	12,1 – 3,2	13,1 – 3,5	14,7 – 3,9	14,5 – 3,8	13,5 – 3,6
Максимальное давление (bar - psi)	150 – 2175	170 – 2465	200 – 2900	180 – 2610	200 – 2900	210 – 3045	250 – 3625	270 – 3915
Номинальное давление (bar - psi)	140 – 2030	160 – 2320	190 – 2755	170 – 2465	190 – 2755	200 – 2900	240 – 3480	260 – 3770
Максимальная сила реакции на водном пистолете (N)	23	28	38	34	38	42	51	49
Уровень шумового давления - Допуск (dB(A))	92,8 – 0,7 ⁽¹⁾							
Уровень мощности шума (dB(A))	106 ⁽¹⁾							
Вибрация рука-плечо оператора - Допуск (m/s ²)	1,1 – 0,24 ⁽¹⁾							
МАСЛО НАСОСА	ENI MULTITECH THT ⁽²⁾							
МАССА И ГАБАРИТЫ								
Длина x ширина x высота (mm - in)	900 x 620 x 840 – 35,4 x 24,4 x 33,1							
Масса (kg - lb)	38 – 83,8			40 – 88,2	55 – 121,3	58 – 127,9		

⁽¹⁾ Измерения выполнены в соответствии с EN 60335-2-79.

⁽²⁾ См. также таблицу соответствующих масел.

FDX-PRO						
	15/150	16/200	16/250	18/220	15/270	15/300
ПРИВОД	Yanmar L70		Honda GX340		Honda GX390	
Топливо	дизельное топливо		Бензин			
Мощность (kW - HP)	5,5 – 7,5		8,1 – 11		9,6 – 13	
Номинальная скорость вращения - максимальная (RPM)	3400 – 3600		3400 – 3600 [1560 – 1650 ^(*)]			
ГИДРАВЛИЧЕСКОЕ ПОДКЛЮЧЕНИЕ						
Максимальная температура воды питания (°C - °F)	60 – 140					
Минимальная температура воды питания (°C - °F)	5 – 41					
Минимальный расход воды питания (l/min - USgpm)	20 – 5,3		21 – 5,5		23 – 6,1	
Максимальное давление воды питания (bar - psi)	8 – 116					
Максимальная глубина наполнения (m - ft)	1,0 – 3,3					
ЭКСПЛУАТАЦИОННЫЕ ХАРАКТЕРИСТИКИ						
Максимальный расход (l/min - USgpm)	15 – 4,0		16 – 4,2		18 – 4,8	
Номинальный расход (l/min - USgpm)	13,5 – 3,6		14,4 – 3,8		16,6 – 4,4	
Максимальное давление (bar - psi)	150 – 2175		200 – 2900		220 – 3190	
Номинальное давление (bar - psi)	140 – 2030		190 – 2755		210 – 3045	
Максимальная сила реакции на водном пистолете (N)	36		42		49	
Уровень шумового давления - Допуск (dB(A))	89 – 0,7 ⁽¹⁾					
Уровень мощности шума (dB(A))	107 ⁽¹⁾					
Вибрация рука-плечо оператора - Допуск (m/s ²)	3,9 – 0,24 ⁽¹⁾					
МАСЛО НАСОСА						
ENI MULTITECH THT ⁽²⁾						
МАСЛО РЕДУКТОРА						
80W-90						
МАССА И ГАБАРИТЫ						
Длина x ширина x высота (mm - in)	1160 x 620 x 710 – 45,7 x 24,4 x 28,0					
Масса (kg - lb)	69 – 152,1					

(*) Редуктора R = 1 : 2,18.

(1) Измерения выполнены в соответствии с EN 60335-2-79.

ПРИМЕЧАНИЕ: замедлитель в комплекте для бензиновых моделей.

(2) См. также таблицу соответствующих масел.

FDX4⁽¹⁾										
	16/200	16/250	16/250 el.	18/220	18/220 el.	21/200	21/200 el.	16/200 el.	21/160 el.	
ПРИВОД	Honda GX340			Honda GX390				Yanmar L100		
Топливо	Бензин				дизельное топливо					
Мощность (kW - HP)	5,5 – 11			9,6 – 13				5,5 – 11		
Номинальная скорость вращения - максимальная (RPM)	3400 – 3600 [1560 – 1650 ^(*)]									
ГИДРАВЛИЧЕСКОЕ ПОДКЛЮЧЕНИЕ										
Максимальная температура воды питания (°C - °F)	60 – 140									
Минимальная температура воды питания (°C - °F)	5 – 41									
Минимальный расход воды питания (l/min - USgpm)	21 – 5,5			23 – 6,1		27 – 7,1		21 – 5,5		27 – 7,1
Максимальное давление воды питания (bar - psi)	8 – 116									
Максимальная глубина наполнения (m - ft)	1,0 – 3,3									
ЭКСПЛУАТАЦИОННЫЕ ХАРАКТЕРИСТИКИ										
Максимальный расход (l/min - USgpm)	16 – 4,2			18 – 4,8		21 – 5,5		16 – 4,2		21 – 5,5
Номинальный расход (l/min - USgpm)	14,4 – 3,8			16,6 – 4,4		20,5 – 5,4		14,4 – 3,8		18,9 – 5,0
Максимальное давление (bar - psi)	200 – 2900		250 – 3625		220 – 3190		200 – 2900			
Номинальное давление (bar - psi)	190 – 2755		240 – 3480		210 – 3045		190 – 2755			
Максимальная сила реакции на водном пистолете (N)	42		49		52		60		50	
Уровень шумового давления - Допуск (dB(A))	89 – 0,7 ⁽²⁾									
Уровень мощности шума (dB(A))	107 ⁽²⁾									
Вибрация рука-плечо оператора - Допуск (m/s ²)	3,9 – 0,24 ⁽²⁾									
МАСЛО НАСОСА										
ENI MULTITECH THT ⁽³⁾										
МАСЛО РЕДУКТОРА										
80W-90										
МАССА И ГАБАРИТЫ										
Длина x ширина x высота (mm - in)	890 x 770 x 860 – 35,0 x 30,3 x 33,9									
Масса (kg - lb)	72 – 158,7		124 – 273,4		72 – 158,7		124 – 273,4		124 – 273,4	

(*) Редуктора R = 1 : 2,18.

(1) el.: Все эл. модели оснащены электрическим пуском.

(3) См. также таблицу соответствующих масел.

(2) Измерения выполнены в соответствии с EN 60335-2-79.

ПРИМЕЧАНИЕ: замедлитель в комплекте для бензиновых моделей.

Соответствующие масла ENI MULTITECH THT:

Mobil Mobilfluid 424	Mobil Mobilfluid 426	Petronas Arbor MTF Special 10W-30
Shell Spirax S4 TXM	Total Dynatrans MPV	Elf Tractelf BF16
Castrol Agri Trans Plus 80W	Chevron Textran THD Premium	Q8 Roloil Multivariax 35 HP

Соответствующие масла 15W40:

Mobil Delvac MX 15W-40	Total Rubia TIR 7400 15W-40
Shell Rimula R4 15W-40	ENI i-Sigma performance E7 15W-40
Gazprom-Neft super oil GTD 15W-40	Castrol GTX Professional 15W-40

ПРЕДУПРЕЖДЕНИЕ

- Смазочные вещества двигателей следует смотреть в соответствующих руководствах по эксплуатации и техобслуживанию.

ИДЕНТИФИКАЦИЯ КОМПОНЕНТОВ

См. рисунки с 1 до 7.

- 1 - Насос
- 2 - Двигатель внутреннего сгорания
- 3 - Станина
- 4 - Ручка
- 5 - Крепежные винты ручки
- 6 - Крепежные шайбы ручки
- 7 - Крепежные гайки ручки
- 8 - Табличка предупреждений
- 9 - Суппорт принадлежностей
- 10 - Крепежные рукоятки ручки
- 11 - Резиновый вход воды
- 12 - Обвязка трубы входа воды
- 13 - Табличка идентификации
- 14 - Основание
- 15 - Патрубок выхода воды
- 16 - Патрубок входа воды
- 17 - Регулировочная ручка давления
- 18 - Индикатор давления
- 19 - Водный пистолет
- 20 - Температурный клапан
- 21 - Труба наконечника с простым стволом
- 22 - Труба наконечника с двойным стволом
- 23 - Фильтр входа воды FDX Xtreme
- 24 - Головка держателя форсунки с простым стволом
- 25 - Головка держателя форсунки с двойным стволом
- 26 - Ручка наконечника с двойным стволом
- 27 - Пробка масла с выпуском для насоса
- 28 - Резервуар бензина FDX Xtreme
- 29 - Штифт очистки форсунки
- 30 - Шланг высокого давления
- 31 - Шланг всасывания моющего средства
- 32 - Предохранительный стопор рычага водного пистолета
- 33 - Рычаг водного пистолета
- 34 - Быстрое соединение шланга высокого давления
- 35 - Труба наконечника FDX Xtreme
- 36 - Патрубок всасывания моющего средства
- 37 - Обвязка шланга всасывания моющего средства
- 38 - Указатель уровня масла насоса
- 39 - Фильтр входа воды
- 40 - Фильтр всасывания моющего средства
- 41 - Тормоз
- 42 - Аккумулятор
- 43 - Ключ зажигания
- 44 - Указатель уровня масла редуктора
- 45 - Фильтр входа воды FDX-PRO и FDX4
- 46 - Пробка масла с выпуском для редуктора
- 47 - Труба наконечника FDX2 10/150
- 48 - Головка держателя форсунки FDX2 10/150
- 49 - Прокладка фильтра входа воды FDX-PRO и FDX4
- 50 - Картридж фильтра входа воды FDX-PRO и FDX4
- 51 - Пробка фильтра входа воды FDX-PRO и FDX4
- 52 - Винты картера FDX-PRO
- 53 - Наконечник для пенообразования
- 54 - Устройство регулирования всасывания моющего средства
- 55 - Флакон моющего средства
- 56 - Картер FDX-PRO
- 57 - Водный пистолет FDX Xtreme
- 58 - Ручка наконечника FDX Xtreme
- 59 - Шланг высокого давления FDX Xtreme
- 60 - Рукав шланга высокого давления FDX Xtreme
- 61 - Стакан фильтра входа воды FDX Xtreme
- 62 - Зажимное кольцо фильтра входа воды FDX Xtreme
- 63 - Картридж фильтра входа воды FDX Xtreme

УСТРОЙСТВА БЕЗОПАСНОСТИ

• Клапан ограничения/регулирования давления.

Клапан, правильно настроенный Производителем, позволяет регулировать рабочее давление (не для FDX2 10/150) при помощи ручки (17) и позволяет перекачиваемой жидкости поступать назад к всасыванию насоса, не давая развиться опасному давлению, при закрытии водного пистолета или в том случае, когда задаются значения давления выше максимально допустимых величин.

• Устройство блокировки рычага водного пистолета.

Предохранительный стопор (32), позволяющий заблокировать рычаг (33) водного пистолета (19) или (57) в положение закрытия, предотвращая случайное включение (Рис. 6, позиция S).

СТАНДАРТНАЯ КОМПЛЕКТАЦИЯ

Необходимо убедиться, что в упаковке с приобретенным оборудованием находятся следующие части:

- моющий аппарат высокого давления;
- ручка (не для FDX Xtreme, так как она уже встроена в станину);
- шланг подачи высокого давления;
- водный пистолет;
- труба наконечника;
- пакет принадлежностей содержит:
 - руководство по эксплуатации и техобслуживанию;
 - руководство по эксплуатации и техобслуживанию двигателя внутреннего сгорания;
 - декларация соответствия;
 - книжка сервисного центра;
 - гарантийный сертификат;
 - комплект крепления ручки: винты, шайбы, ручки (FDX-PRO) или гайки (остальные модели);
 - комплект всасывания, включающий: патрубок, прокладку и обвязку (FDX-PRO, FDX4 и FDX Xtreme); патрубок и фильтр (FDX2 10/150); патрубок, фильтр и обвязку (остальные модели);
 - комплект шланга всасывания моющего средства, в который входят фильтр и обвязка (исключается FDX2 10/150 и FDX Xtreme);
 - наконечник пенообразования (только FDX2 10/150);
 - штифт очистки форсунки;

В случае проблем, просим обращаться к продавцу или уполномоченному центру техсервиса.

ПРИНАДЛЕЖНОСТИ ПО ЗАКАЗУ

Можно дополнить стандартную комплектацию моющего аппарата следующей гаммой принадлежностей:

- наконечник для пескоструйной очистки: предназначен для шлифования поверхностей, удаляя ржавчину, краску, налет и т. д.;
- зонд для очистки труб: разработан для устранения засоров в трубах и каналах;
- наконечники и форсунки разных типов;
- вращающаяся гидрощетка: спроектирована для очистки деликатных поверхностей;
- вращающаяся форсунка: спроектирована для удаления трудно устранимых загрязнений;
- наконечник для пенообразования: разработан для лучшего распределения моющего средства;
- термостатический клапан: разработан для того, чтобы избежать перегрева прокладок насоса во время длительной работы в режиме байпас.

ПРИМЕЧАНИЕ: на FDX2 10/150, FDX-Elite и FDX Xtreme термостатический клапан устанавливается серийно.

МОНТАЖ - МОНТАЖ ПРИНАДЛЕЖНОСТЕЙ И НАПОЛНЕНИЕ МАСЛОМ КАРТЕРА ДВИГАТЕЛЯ ВНУТРЕННЕГО СГОРАНИЯ

- Прикрепить ручку (4) к станине (3) при помощи комплект поставки: винты (5), шайбы (6) и ручки (10) для FDX-PRO; винты (5), шайбы (6) и гайки (7) для остальных моделей (в этом случае нужно использовать не раздвижной ключ 13 мм, не входит в комплект). **Операция А** на Рис. 1, 2, 3 и 4.
- После того, как вы разматываете шланг высокого давления, прикрутите его конец (30) (сторона без быстрого соединения) к резьбе водного пистолета (19) и закрутите до конца при помощи двух не раздвижных ключей 22 мм (не входят в комплект поставки). **Операция В** на Рис. 8.
ПРИМЕЧАНИЕ: шланг высокого давления (59) FDX Xtreme располагает двумя быстрыми соединениями (34), поэтому его не нужно прикручивать к водному пистолету при помощи двух ключей, достаточно привинтить и затянуть до конца рукой фиксирующее кольцо: соедините с водным пистолетом патрубок (34) к концу шланга без патрубка (60).
- Соедините патрубок с быстрым соединением (34) на выходе воды (15), привинтите и затяните фиксирующее кольцо до конца рукой. **Операция С** на Рис. 8.
- Вставьте прокладку (49) (FDX-PRO, FDX4 и FDX Xtreme) или фильтр входа воды (39) (остальные модели) в патрубок входа воды (16) и привинтите резиновый ввод для входа воды (11). **Операция D** на Рис. 8.
- Прикрепите при помощи специальной обвязки (37) свободный конец шланга всасывания мощного средства (31) с патрубком всасывания мощного средства (36). **Операция Е** на Рис. 8 (исключается FDX2 10/150 и FDX Xtreme).
- Наполните маслом картер двигателя внутреннего сгорания, выполняя указания в руководстве по эксплуатации и техобслуживанию (эта операция не должна выполняться для оборудования с дизельным двигателем, поскольку наполнение маслом уже было произведено на заводе).

РАБОТА - ПРЕДВАРИТЕЛЬНАЯ ДЕЯТЕЛЬНОСТЬ

- Выполните предварительные операции, описанные в руководстве по эксплуатации и техобслуживанию двигателя внутреннего сгорания, сопровождающего мощный аппарат. В частности необходимо залить топливо и проверить уровень масла двигателя.
ПРИМЕЧАНИЕ: FDX Xtreme располагает большим баком (28), встроенным в станину мощного аппарата.
- Проверьте при остановленном и полностью охлажденном аппарате уровень масла насоса при помощи индикатора масла (38). FDX2 10/150 не нуждается в этой операции и не имеет индикатора уровня масла насоса. У оборудованных им моделей, проверьте также уровень масла редуктора при помощи индикатора уровня (44).
Для добавления масла см. информацию по смазке, приведенную в параграфе **“ХАРАКТЕРИСТИКИ И ТЕХНИЧЕСКИЕ ПАРАМЕТРЫ”**.
- Проверьте правильное накачивание шин.
- Проверьте фильтр входа воды (39) и фильтр всасывания мощного средства (40), они должны быть чистыми. FDX-PRO и FDX4 располагают фильтром всасывания (45), который нуждается в менее частых проверках; аналогично для FDX Xtreme, оснащенного фильтром (23) (см. параграф **“ПлАНОВОЕ ТЕХОБСЛУЖИВАНИЕ”**).
- Поместите мойщий аппарат в рабочее положение, передвигайте его при помощи ручки (4).
- Включите стояночный тормоз (41) (исключается FDX2).
- Полностью разматывайте трубу высокого давления (30) или (59).
- Соедините с резиновым вводом для входа воды (11) быстрое соединение садового типа (только FDX2 10/150), или, используя обвязки (12) в комплекте прикрепите к резиновому вводу входа воды (11) шланг подачи, имеющий внутренний диаметр 30 мм/1,2 дюйма (FDX Xtreme) или 19 мм/0,75 дюйма (остальные модели). **Операция G** на Рис. 8.
- Включите двигатель внутреннего сгорания, согласно соответствующим руководствам по эксплуатации и техобслуживанию.
- Откройте кран подачи воды (в случае соединения с водопроводной сетью питьевой воды необходимо использовать гидравлический разъединитель: для его использования см.

- соответствующее руководство по эксплуатации), проверив отсутствие капель. Также можно ввести шланг всасывания в резервуар наполнения.
- Нажмите на рычаг (33) водного пистолета и подождите, что выйдут наружу непрерывная струя воды, что свидетельствует о правильном наполнении насоса.
 - Остановите двигатель внутреннего сгорания, согласно соответствующим руководствам по эксплуатации и техобслуживанию, и закрыть кран подачи воды.
 - Нажмите на рычаг (33) водного пистолета для сброса остаточного давления.
 - Соедините водный пистолет (19) с трубой наконечника (21) или (22) или (47), в зависимости от типа имеющегося у вас моющего аппарата. **Операция Н** на Рис. 8.

СТАНДАРТНАЯ РАБОТА (ПРИ ВЫСОКОМ ДАВЛЕНИИ)

- Убедитесь, что головка держателя форсунки (24) или устройство (26) не находится в положении подачи моющего средства (см. также параграф «**РАБОТА С МОЮЩИМ СРЕДСТВОМ**»).
- ПРИМЕЧАНИЕ:** FDX2 10/150 и FDX Xtreme не имеют возможности всасывать моющее средство, поэтому эта проверка не нужна.
- Вновь включите двигатель внутреннего сгорания, согласно соответствующим руководствам по эксплуатации и техобслуживанию.
 - Откройте кран подачи воды.
 - Нажмите на рычаг (33) водного пистолета, проверив, что струя из форсунки равномерная и что не падают капли.
 - Отрегулируйте при необходимости давление, повернув регулятор давления (17) (исключается FDX2 10/150). Поверните ручку в направлении по часовой стрелке для увеличения давления; поверните ручку против часовой стрелки для уменьшения давления. Величина давления указана на индикаторе давления (18).
 - Для FDX2 10/150 можно также отрегулировать угол струи из головки (48), от распыленной до узкой концентрированной струи (см. Рис. 7).

ПРЕДУПРЕЖДЕНИЕ

- Перед тем, как включать моющий аппарат с максимальными эксплуатационными характеристиками, нужно согреть двигатель в течение нескольких минут.

РАБОТА С МОЮЩИМ СРЕДСТВОМ

Рекомендуемые моющие средства являются биологически разложимыми на 90%. Для получения информации об использовании моющего средства необходимо проконсультироваться с этикеткой на упаковке моющего средства.

FDX2 10/150

- Наполните флакон (55) нужным моющим средством.
- Отрегулируйте способность всасывания моющего средства следующим образом:
 - отсоедините ось (54) от наконечника пенообразования (53);
 - дайте совпасть зубчику **L** оси (54) с одним из номеров, указанных внутри наконечника (53) (**1**: минимальное всасывание, **6**: максимальное всасывание);
 - вновь вставьте ось (54) в наконечник (53);
- Установите флакон (55) в наконечник (53);
- Остановите двигатель внутреннего сгорания, согласно соответствующим руководствам по эксплуатации и техобслуживанию, и соедините наконечник (53) с водным пистолетом (19).
- Вновь включите двигатель внутреннего сгорания, согласно соответствующим руководствам по эксплуатации и техобслуживанию, и нажмите на рычаг (33) (всасывание и смешивание моющего средства происходит автоматически при прохождении воды).

Остальные модели

- Вставьте трубу (31) в наружный резервуар, который был подготовлен заранее с моющим средством в нужной концентрации: в этом случае нужно следовать рекомендациям, касающимся дозирования, приведенным на упаковке моющего средства.
- Воздействуйте на головку держателя форсунки (24) или на устройство (26), как схематически

показано на Рис. 7-а и затем нажмите на рычаг (33) водного пистолета и начните операцию подачи моющего средства.

- Отпустите рычаг (33) и воздействуйте на головку держателя форсунки (24) или на устройство (26), как схематически показано на Рис. 7-б для остановки подачи моющего средства и восстановления работы при высоком давлении.

ПРИМЕЧАНИЕ: FDX2 10/150 и FDX Xtreme не имеют возможности всасывать моющее средство.

ПРЕРЫВАНИЕ РАБОТЫ

- Отпустив рычаг (33) водного пистолета, прерывается подача струи высокого давления и моющий аппарат переходит в режим байпас.
- Вновь нажав на рычаг (33) водного пистолета, возобновляется подача струи высокого давления.



ВНИМАНИЕ

- Если вы должны прервать подачу струи высокого давления и положить водный пистолет, не останавливая машину, нужно установить предохранительный стопор (32). **Операция S** на Рис. б.

ПРЕДУПРЕЖДЕНИЕ

- Не оставляйте моющий аппарат в состоянии байпаса более трех минут (с закрытым водным пистолетом), если **специализированный техник** не установил предварительно дополнительный термостатический клапан.

ОСТАНОВ

- Закройте кран подачи воды или выньте шланг всасывания из резервуара воды наполнения.
- Слейте воду из моющего аппарата, дав ему поработать в течение нескольких секунд с нажатым рычагом (33) водного пистолета.
- Выполните останов, как описано в руководстве по эксплуатации и техобслуживанию двигателя внутреннего сгорания, и отсоедините контакт свечи (бензиновые двигатели без электрического запуска) или выньте ключ зажигания (43) (дизельные двигатели и бензиновые двигатели с электрическим запуском).
- Устраните остаточное давление в трубе высокого давления (30) или (59), держа нажатым в течение нескольких секунд рычаг (33) водного пистолета.
- Убедитесь, что моющий аппарат охлажден.

ПОМЕЩЕНИЕ НА ХРАНЕНИЕ

- Намотайте шланг высокого давления (30) или (59), не сгибая его.
- Выполните операции, относящиеся к помещению на хранение, описанные в руководстве по эксплуатации и техобслуживанию двигателя внутреннего сгорания.
- Аккуратно поместите моющий аппарат в сухое и чистое место, чтобы не повредить шланг высокого давления. Для размещения шланга подачи и принадлежностей используйте специальные суппорты (9). Нажмите на тормоз (41), чтобы избежать неуправляемых движений машины (исключается FDX2).

ПРИМЕЧАНИЕ: после длительной остановки под насосом может возникнуть подтекание небольшого количества воды. Это подтекание обычно исчезает спустя несколько часов работы. В случае продолжения подтекания, обращайтесь к **специализированному технику**.

ПЛАНОВОЕ ТЕХНИЧЕСКОЕ ОБСЛУЖИВАНИЕ

Выполните операции, описанные в параграфе «Останов» и придерживайтесь указаний в таблице ниже.

Помните о необходимости выполнения операций планового техобслуживания, приведенных в руководстве по эксплуатации и техобслуживанию двигателя внутреннего сгорания, с особым вниманием к уровню масла двигателя, состоянию фильтра воздуха и свечи.

ИНТЕРВАЛ ТЕХОБСЛУЖИВАНИЯ	ОПЕРАЦИЯ
При каждом использовании	<ul style="list-style-type: none"> • Проверить шланг высокого давления, патрубки, водный пистолет и трубу с наконечником. • Если одна или несколько деталей оказались повреждены, не используйте моющий аппарат и обращайтесь к специализированным техникам. • Контроль уровня масла насоса (исключается FDX2 10/150). • Удалите грязь с двигателя внутреннего сгорания, снимите отложения с ребер охлаждения, с экранов входа воздуха, механизмов и пружин регулятора оборотов (см. руководство по эксплуатации и техобслуживанию двигателя внутреннего сгорания).
Еженедельно (исключается FDX-PRO, FDX4 и FDX Xtreme)	<ul style="list-style-type: none"> • Очистка фильтра входа воды (39). • Отвинтите резиновый ввод входа воды (11) и выньте фильтр (см. также Рис. 7). • Для очистки обычно достаточно провести фильтром под струей проточной воды или продуть его сжатым воздухом. В наиболее сложных случаях нужно использовать средство от известковых отложений или заменить фильтр, обратившись за покупкой запчастей в специализированный центр техсервиса.
Еженедельно (только FDX-PRO, FDX4 и FDX Xtreme, если моющий аппарат получает питание от бака наполнения)	<ul style="list-style-type: none"> • Очистка фильтра входа воды (45). • Отвинтите пробку (51) не раздвижным ключом 27 мм и выньте картридж (50), (см. Рис. 7). Для очистки обычно достаточно провести картриджем под струей проточной воды или продуть его сжатым воздухом. В наиболее сложных случаях нужно использовать средство от известковых отложений или заменить картридж, обратившись за покупкой запчастей в специализированный центр техсервиса. Вновь поместить на место картридж и затянуть до конца пробку. • Очистка фильтра входа воды (23). • Поверните зажимное кольцо (62) в направлении против часовой стрелки до полного отвинчивания; выньте фильтровальный картридж (63) и приступите к его очистке, как показано ранее; в случае сильного загрязнения замените картридж, обратившись к специализированному технику, для получения правильной запчасти; поместите на место картридж и закройте фильтр, повернув до конца в направлении часовой стрелки зажимное кольцо (62).
Ежемесячно	<ul style="list-style-type: none"> • Очистка фильтра входа воды (45) или (23) (см. сказанное выше) (только FDX-PRO, FDX4 и FDX Xtreme). • Очистка фильтра всасывания моющего средства (40) (исключается FDX2 10/150 и FDX Xtreme). • Для очистки обычно достаточно провести фильтром под струей проточной воды или продуть его сжатым воздухом. В наиболее сложных случаях нужно использовать средство от известковых отложений или заменить его, обратившись за покупкой запчастей в специализированный центр техсервиса. • Очистка форсунки. • Для очистки обычно достаточно провести внутри отверстия форсунки штифтом (29) в комплекте. Если не удастся добиться удовлетворительных результатов, замените форсунку, обратившись за покупкой запчастей в специализированный центр техсервиса. • Профессиональная форсунка с фиксированным распылением, установленная на головки, на которые крепятся форсунки (24) и (25) и водный пистолет (57) заменяется при помощи полого ключа 14 мм (не входит в комплект поставки). Для замены форсунки головки (48), нужно обращаться в специализированный центр техсервиса. • Смажьте части вращения или движения, доступные для оператора (см. также в руководстве по эксплуатации и техобслуживанию двигателя внутреннего сгорания). • Проверка целостности контуров входа и выхода воды. • Проверка давления накачивания шин. • Проверка крепления насоса к двигателю и двигателя к станине. • Если крепление не очень прочное, не используйте моющий аппарат и обращайтесь к специализированным техникам.

ПРЕДУПРЕЖДЕНИЕ

- Во время работы мощной аппарат не должен быть слишком шумным и из-под него не должна вытекать вода или масло. Если возникли данные явления, следует пригласить для проверки машины **специализированного техника**.

ЭКСТРЕННОЕ ТЕХОБСЛУЖИВАНИЕ

Чрезвычайное техобслуживание должно выполняться исключительно **специализированными техниками**, согласно приведенной ниже таблице.

Выполните операции, относящиеся к чрезвычайному техобслуживанию, описанные в руководстве по эксплуатации и техобслуживанию двигателя внутреннего сгорания.

ИНТЕРВАЛ ТЕХОБСЛУЖИВАНИЯ	ОПЕРАЦИЯ
Спустя первые 10 часов (FDX2 10/150) или 50 часов (остальные модели) работы	<ul style="list-style-type: none">• Замена масла насоса.
Каждые 200 часов.	<ul style="list-style-type: none">• Проверка гидравлического контура насоса.• Проверка крепления насоса к двигателю внутреннего сгорания.
Каждые 500 часов.	<ul style="list-style-type: none">• Замена масла насоса и масла редуктора.• Проверка клапанов всасывания/подачи насоса.• Проверка закручивания винтов насоса.• Проверка регулировочного клапана насоса.• Проверка устройств безопасности.

ПРЕДУПРЕЖДЕНИЕ

- Перечисленные в таблице данные носят указательный характер. При особенно тяжелых условиях работы могут потребоваться более частые вмешательства.

НЕИСПРАВНОСТИ, ПРИЧИНЫ И СПОСОБЫ УСТРАНЕНИЯ

НЕИСПРАВНОСТИ	ПРИЧИНА	СПОСОБЫ УСТРАНЕНИЯ
Двигатель внутреннего сгорания не начинает работать или работает с неисправностями или останавливается во время работы.	См. руководство по эксплуатации и техобслуживанию двигателя внутреннего сгорания.	См. руководство по эксплуатации и техобслуживанию двигателя внутреннего сгорания, предварительно проверив наличие топлива в баке.
Моющий аппарат сильно вибрирует и шумно работает.	Фильтр входа воды (45) или (39) или (23) (в зависимости от модели мощного аппарата) загрязнен.	Выполняйте указания, приведенные в параграфе “Плано вое ТЕХОБСЛУЖИВАНИЕ” .
	Всасывание воздуха.	Проверьте целостность контура аспирации.
	Подача воды недостаточная или идет накачивание со слишком большой глубины.	Проверьте, что кран полностью открыт и что расход водопроводной сети или глубина накачивания соответствуют указаниям в параграфе “ХАРАКТЕРИСТИКИ И ТЕХНИЧЕСКИЕ ПАРАМЕТРЫ” .

(продолжается на следующей странице).

НЕИСПРАВНОСТИ	ПРИЧИНА	СПОСОБЫ УСТРАНЕНИЯ
Моющий аппарат не достигает максимального давления.	Регулировочный клапан настроен на значение давления ниже максимального (исключается FDX2 10/150).	Поверните ручку регулирования давления по часовой стрелке (17).
	Головка держателя форсунки (24) или устройство (26) находится в положении низкого давления (Рис. 7 - Позиция а) (исключается FDX2 10/150 и FDX Xtreme).	Действовать согласно указаниям на Рис. 7 - Позиция б.
	Форсунка изношена.	Замените форсунку согласно указаниям параграфа “Плaнoвoе тeхoбслуживaниe” .
	Подача воды недостаточная или идет накачивание со слишком большой глубины.	Проверьте, что кран полностью открыт и что расход водопроводной сети или глубина накачивания соответствуют указаниям в параграфе “Хaрaктeриcтикa и тeхничecкe пaрaмeтpы” .
Слабое всасывание моющего средства.	Головка держателя форсунки (24) или устройство (26) находится не в положении низкого давления (Рис. 7 - Позиция б) (исключается FDX2 10/150).	Действуйте согласно указаниям на Рис. 7 - Позиция а.
	Устройство регулирования всасывания моющего средства (54) неправильно настроено (только FDX2 10/150).	Выполняйте указания, приведенные в параграфе “Рaбoтa c мoщным cрeдcтвoм” .
	Фильтр всасывания моющего средства (40) засорен (исключается FDX2 10/150).	Выполняйте указания, приведенные в параграфе “Плaнoвoе тeхoбслуживaниe” .
	Нет моющего средства во флаконе (только FDX2 10/150).	Добавьте моющее средство.
	Используемое моющее средство слишком вязкое.	Используйте моющее средство, рекомендованное производителем, выполняйте инструкции по разведению, приведенные на табличке.
Из форсунки не выходит вода.	Нет воды.	Проверьте, что кран водопроводной сети полностью открыт или что шланг всасывания может наполняться.
	Слишком большая глубина всасывания	Проверьте, что глубина наливания соответствует информации, приведенной в параграфе “Хaрaктeриcтикa и тeхничecкe пaрaмeтpы” .
	Форсунка воды засорилась.	Очистите или замените форсунку согласно указаниям параграфа “Плaнoвoе тeхoбслуживaниe” .



ПРЕДУПРЕЖДЕНИЕ

ПРЕВОД НА ОРИГИНАЛНИТЕ ИНСТРУКЦИИ ЗА УПОТРЕБА

Прочетете и вземете под внимание указаните в НАРЪЧНИКА ЗА УПОТРЕБА ПРЕДУПРЕЖДЕНИЯ ЗА БЕЗОПАСНОСТ.

СПЕЦИФИКАЦИИ И ТЕХНИЧЕСКИ ДАННИ

ВНИМАНИЕ

- За да може двигателят да достигне максималната си мощност, той трябва да работи поне 10 часа при натоварване от 15 до 20% по-ниско от максималната ефективност на машината;
- Максималната мощност на двигателя намалява при повишаване на надморската височина и околната температура (има спад от около 3,5% на всеки 305 м/ 1 000 фута над морското равнище и с 1% на всеки 5,6°C/42°F над 16°C/61°F). Ако почистващата система с вода под високо налягане се използва на голяма надморска височина или при висока температура на въздуха, моля, разгледайте наръчника за работа и поддръжка на двигателя, за да видите дали има предпазни мерки, които да бъдат взети;
- Декларираната ефективност се отнася до атмосферно налягане от 1013 hPa на морското ниво и при околна температура от 16°C/61°F;
- Ако почистващата система с вода под високо налягане не е свързана с водозахранващата мрежа, а взема вода от контейнер, при определени обстоятелства клапанът на термостата може да се отвори и да попречи на цялостното самозаливане на помпата. В този случай, поставете гумен шланг на връзката за шланг на клапана на термостата и закачете другия край на шланга към контейнера, от който помпата да взема вода;
- Спецификации и техническите данни са приблизителни. Производителят си запазва правото да прави промени по машината, както прецени за необходимо

FDX Xtreme ⁽¹⁾

	15/500	18/400	21/350	30/280	36/230	42/180	15/500	18/400	21/350	30/280	36/230	42/180
МОТОРИЗАЦИЯ	Honda GX 690						Kohler 12KD477/2					
Гориво	Бензин						Дизелово гориво					
Мощност (kW - HP)	16,4 – 22,0						17,0 – 22,8					
Номинална скорост на въртене – максимум (RPM)	3400 – 3600 [1560 – 1650 ^(*)]											
ХИДРАВЛИЧНА ВЕРИГА												
Максимална температура на подавана вода (°C - °F)	60 – 140											
Минимална температура на подавана вода (°C - °F)	5 – 41											
Минимален разход на подавана вода (l/min - USgpm)	21 – 5,5	23 – 6,1	27 – 7,1	39 – 10,3	47 – 12,4	55 – 14,5	21 – 5,5	23 – 6,1	27 – 7,1	39 – 10,3	47 – 12,4	55 – 14,5
Максимално налягане на подавана вода (bar - psi)	8 – 116											
Максимална дълбочина на заливане (m - ft)	0 – 0			1,0 – 3,3			0 – 0			1,0 – 3,3		
ИЗПЪЛНЕНИЕ												
Максимален разход (l/min - USgpm)	16,5 – 4,4	18 – 4,8	21 – 5,5	30 – 7,9	36 – 9,5	42 – 11,1	16,5 – 4,4	18 – 4,8	21 – 5,5	30 – 7,9	36 – 9,5	42 – 11,1
Номинален разход (l/min - USgpm)	15 – 4,0	17,5 – 4,7	20,5 – 5,4	29,5 – 7,8	35,5 – 9,4	41 – 10,8	15 – 4,0	17,5 – 4,7	20,5 – 5,4	29,5 – 7,8	35,5 – 9,4	41 – 10,8
Максимално налягане (bar - psi)	500 – 7250	400 – 5800	350 – 5075	280 – 4060	230 – 3335	180 – 2610	500 – 7250	400 – 5800	350 – 5075	280 – 4060	230 – 3335	180 – 2610
Номинално налягане (bar - psi)	480 – 6960	385 – 5580	335 – 4850	265 – 3840	215 – 3120	165 – 2390	480 – 6960	385 – 5580	335 – 4850	265 – 3840	215 – 3120	165 – 2390
Максимална сила на реакция на пулверизатора (N)	78	83	91	115	124	127	78	83	91	115	124	127
Ниво на звуково налягане – неопределеност (dB(A))	89 – 0,7 ⁽³⁾			89 – 0,7 ⁽²⁾			89 – 0,7 ⁽³⁾			89 – 0,7 ⁽²⁾		
Ниво на сила на звука (dB(A))	107 ⁽³⁾			107 ⁽²⁾			107 ⁽³⁾			107 ⁽²⁾		
Вибрация спрямо ръката на оператора – неопределеност (m/s ²)	3,9 – 0,24 ⁽³⁾			3,9 – 0,24 ⁽²⁾			3,9 – 0,24 ⁽³⁾			3,9 – 0,24 ⁽²⁾		
МАСЛО ЗА ПОМПА	15W-40 ⁽⁴⁾			ENI MULTITECH THT ⁽⁴⁾			15W-40 ⁽⁴⁾			ENI MULTITECH THT ⁽⁴⁾		
МАСЛО ЗА СКОРОСТНА КУТИЯ	80W-90						–					
ТЕГЛО И РАЗМЕРИ												
Дължина x ширина x височина (mm - in)	1000 x 820 x 850 – 39,4 x 32,3 x 33,5											
Тегло (kg - lb)	150 - 330,7						190 - 418,9					

^(*) Скоростна R = 1:2,18.

⁽¹⁾ Всички модели имат електронно задвижване.

⁽²⁾ Размерите съответстват на стандарт EN 60335-2-79.

⁽³⁾ Размерите съответстват на стандарт EN 1829-1.

⁽⁴⁾ Вижте също така съответната таблица за масла.

FDX2

	10/150	12/200	13/150	12/200	14/200	12/140	13/180	16/210	16/250	15/270
МОТОРИЗАЦИЯ	Loncin G160F	Loncin G200F	Honda GP160	Honda GP200	Honda GX270	Honda GP160	Honda GX200	Honda GX340	Honda GX390	
Гориво	Бензин									
Мощност (kW - HP)	3,7 – 5,0	4,4 – 6,0	3,7 – 5,0	4,4 – 6,0	5,5 – 7,5	4,0 – 5,5	4,4 – 6,0	8,1 – 11,0	9,6 – 13,0	
Номинална скорост на въртене – максимум (RPM)	3400 – 3600									
ХИДРАВЛИЧНА ВЕРИГА										
Максимална температура на подавана вода (°C - °F)	60 – 140									
Минимална температура на подавана вода (°C - °F)	5 – 41									
Минимален разход на подавана вода (l/min - USgpm)	13 – 3,4	16 – 4,2	17 – 4,5	16 – 4,2	18 – 4,8	16 – 4,2	17 – 4,5	21 – 5,5		20 – 5,3
Максимално налягане на подавана вода (bar - psi)	8 – 116									
Максимална дълбочина на заливане (m - ft)	0,5 – 1,7									
ИЗПЪЛНЕНИЕ										
Максимален разход (l/min - USgpm)	10 – 2,6	12 – 3,2	13 – 3,4	12 – 3,2	14 – 3,7	12 – 3,2	13 – 3,4	16 – 4,2		15 – 4,0
Номинален разход (l/min - USgpm)	9 – 2,4	10,8 – 2,9	11,7 – 3,1	10,8 – 2,9	13,1 – 3,5	10,8 – 2,9	12,1 – 3,2	14,7 – 3,9	14,5 – 3,8	13,5 – 3,6
Максимално налягане (bar - psi)	150 – 2175	200 – 2900	150 – 2175	200 – 2900		140 – 2030	180 – 2610	210 – 3045	250 – 3625	270 – 3915
Номинално налягане (bar - psi)	140 – 2030	190 – 2755	140 – 2030	190 – 2755		130 – 1885	170 – 2465	200 – 2900	240 – 3480	260 – 3770
Максимална сила на реакция на пулверизатора (N)	23	28	24	28	28	24	34	42	51	49
Ниво на звуково налягане – неопределеност (dB(A))	92,8 – 0,7 ⁽¹⁾									
Ниво на сила на звука (dB(A))	106 ⁽¹⁾									
Вибрация спрямо ръката на оператора – неопределеност (m/s ²)	1,1 – 0,24 ⁽¹⁾									
МАСЛО ЗА ПОМПА	ENI MULTITECH THT ⁽²⁾									
ТЕГЛО И РАЗМЕРИ										
Дължина x ширина x височина (mm - in)	670 x 550 x 890 – 26,4 x 21,7 x 35,0									
Тегло (kg - lb)	27 – 59,5	30 – 66,1			38 – 83,8	30 – 66,1	35 – 77,2	48 – 105,8	50 – 110,2	

⁽¹⁾ Размерите съответстват на стандарт EN 60335-2-79.

⁽²⁾ Вижте също така съответната таблица за маслата.

FDX-ELITE

	13/150		12/170	14/200	13/180	14/190	16/210	16/250	15/270
МОТОРИЗАЦИЯ	Honda GP160	Honda GX160	Honda GX160	Honda GX270	Honda GX200	Honda GX270	Honda GX340	Honda GX390	
Гориво	Бензин								
Мощност (kW - HP)	4,0 – 5,5			5,5 – 7,5	4,8 – 6,5	5,9 – 8,0	8,1 – 11,0	9,6 – 13,0	
Номинална скорост на въртене – максимум (RPM)	3400 – 3600								
ХИДРАВЛИЧНА ВЕРИГА									
Максимална температура на подавана вода (°C - °F)	60 – 140								
Минимална температура на подавана вода (°C - °F)	5 – 41								
Минимален разход на подавана вода (l/min - USgpm)	17 – 4,5		16 – 4,2	18 – 4,8	17 – 4,5	18 – 4,8	21 – 5,5		20 – 5,3
Максимално налягане на подавана вода (bar - psi)	8 – 116								
Максимална дълбочина на заливане (m - ft)	0,5 – 1,7								
ИЗПЪЛНЕНИЕ									
Максимален разход (l/min - USgpm)	13 – 3,4		12 – 3,2	14 – 3,7	13 – 3,4	14 – 3,7	16 – 4,2		15 – 4,0
Номинален разход (l/min - USgpm)	11,7 – 3,1		10,8 – 2,9	13,1 – 3,5	12,1 – 3,2	13,1 – 3,5	14,7 – 3,9	14,5 – 3,8	13,5 – 3,6
Максимално налягане (bar - psi)	150 – 2175		170 – 2465	200 – 2900	180 – 2610	200 – 2900	210 – 3045	250 – 3625	270 – 3915
Номинално налягане (bar - psi)	140 – 2030		160 – 2320	190 – 2755	170 – 2465	190 – 2755	200 – 2900	240 – 3480	260 – 3770
Максимална сила на реакция на пулверизатора (N)	23		28	38	34	38	42	51	49
Ниво на звуково налягане – неопределеност (dB(A))	92,8 – 0,7 ⁽¹⁾								
Ниво на сила на звука (dB(A))	106 ⁽¹⁾								
Вибрация спрямо ръката на оператора – неопределеност (m/s ²)	1,1 – 0,24 ⁽¹⁾								
МАСЛО ЗА ПОМПА	ENI MULTITECH THT ⁽²⁾								
ТЕГЛО И РАЗМЕРИ									
Дължина x ширина x височина (mm - in)	900 x 620 x 840 – 35,4 x 24,4 x 33,1								
Тегло (kg - lb)	38 – 83,8			40 – 88,2		55 – 121,3		58 – 127,9	

⁽¹⁾ Размерите съответстват на стандарт EN 60335-2-79.

⁽²⁾ Вижте също така съответната таблица за маслата.

FDX-PRO

	15/150	16/200	16/250	18/220	15/270	15/300
МОТОРИЗАЦИЯ	Yanmar L70	Honda GX340	Honda GX390			
Гориво	Дизел		Бензин			
Мощност (kW - HP)	5,5 – 7,5	8,1 – 11		9,6 – 13		
Номинална скорост на въртене – максимум (RPM)	3400 – 3600		3400 – 3600 [1560 – 1650 ^(*)]			
ХИДРАВЛИЧНА ВЕРИГА						
Максимална температура на подавана вода (°C - °F)	60 – 140					
Минимална температура на подавана вода (°C - °F)	5 – 41					
Минимален разход на подавана вода (l/min - USgpm)	20 – 5,3	21 – 5,5	21 – 5,5	23 – 6,1	20 – 5,3	
Максимално налягане на подавана вода (bar - psi)	8 – 116					
Максимална дълбочина на заливане (m - ft)	1,0 – 3,3					
ИЗПЪЛНЕНИЕ						
Максимален разход (l/min - USgpm)	15 – 4,0	16 – 4,2		18 – 4,8	15 – 4,0	
Номинален разход (l/min - USgpm)	13,5 – 3,6	14,4 – 3,8		16,6 – 4,4	13,5 – 3,6	
Максимално налягане (bar - psi)	150 – 2175	200 – 2900	250 – 3625	220 – 3190	270 – 3915	300 – 4350
Номинално налягане (bar - psi)	140 – 2030	190 – 2755	240 – 3480	210 – 3045	260 – 3770	290 – 4205
Максимална сила на реакция на пулверизатора (N)	36	42	49	52	53	54
Ниво на звуково налягане – неопределеност (dB(A))	89 – 0,7 ⁽¹⁾					
Ниво на сила на звука (dB(A))	107 ⁽¹⁾					
Вибрация спрямо ръката на оператора – неопределеност (m/s ²)	3,9 – 0,24 ⁽¹⁾					
МАСЛО ЗА ПОМПА	ENI MULTITECH THT ⁽²⁾					
МАСЛО ЗА СКОРОСТНА КУТИЯ	80W-90					
ТЕГЛО И РАЗМЕРИ						
Дължина x ширина x височина (mm - in)	1160 x 620 x 710 – 45,7 x 24,4 x 28,0					
Тегло (kg - lb)	69 – 152,1					

(*) Скоростна R = 1:2,18.

(1) Размерите съответстват на стандарт EN 60335-2-79.

(2) Вижте също така съответната таблица за маслата

ЗАБЕЛЕЖКА: Версиите с бензин са снабдени с уред за намаляване на скоростта.

FDX4⁽¹⁾

	16/200	16/250	16/250 el.	18/220	18/220 el.	21/200	21/200 el.	16/200 el.	21/160 el.	
МОТОРИЗАЦИЯ	Honda GX340		Honda GX390				Yanmar L100			
Гориво			Бензин				Дизел			
Мощност (kW - HP)	5,5 – 11		9,6 – 13				5,5 – 11			
Номинална скорост на въртене – максимум (RPM)	3400 – 3600		[1560 – 1650 ^(*)]							
ХИДРАВЛИЧНА ВЕРИГА										
Максимална температура на подавана вода (°C - °F)	60 – 140									
Минимална температура на подавана вода (°C - °F)	5 – 41									
Минимален разход на подавана вода (l/min - USgpm)	21 – 5,5		23 – 6,1		27 – 7,1		21 – 5,5		27 – 7,1	
Максимално налягане на подавана вода (bar - psi)	8 – 116									
Максимална дълбочина на заливане (m - ft)	1,0 – 3,3									
ИЗПЪЛНЕНИЕ										
Максимален разход (l/min - USgpm)	16 – 4,2		18 – 4,8		21 – 5,5		16 – 4,2		21 – 5,5	
Номинален разход (l/min - USgpm)	14,4 – 3,8		16,6 – 4,4		20,5 – 5,4		14,4 – 3,8		18,9 – 5,0	
Максимално налягане (bar - psi)	200 – 2900	250 – 3625		220 – 3190		200 – 2900		160 – 2320		
Номинално налягане (bar - psi)	190 – 2755	240 – 3480		210 – 3045		190 – 2755		150 – 2175		
Максимална сила на реакция на пулверизатора (N)	42	49	49	52	52	60	60	42	50	
Ниво на звуково налягане – неопределеност (dB(A))	89 – 0,7 ⁽²⁾									
Ниво на сила на звука (dB(A))	107 ⁽²⁾									
Вибрация спрямо ръката на оператора – неопределеност (m/s ²)	3,9 – 0,24 ⁽²⁾									
МАСЛО ЗА ПОМПА	ENI MULTITECH THT ⁽³⁾									
МАСЛО ЗА СКОРОСТНА КУТИЯ	80W-90									
ТЕГЛО И РАЗМЕРИ										
Дължина x ширина x височина (mm - in)	890 x 770 x 860 – 35,0 x 30,3 x 33,9									
Тегло (kg - lb)	72 – 158,7	124 – 273,4		72 – 158,7	124 – 273,4		72 – 158,7	124 – 273,4		

(*) Скоростна R = 1:2,18.

(1) Всички модели el. имат електронно задвижване.

(2) Размерите съответстват на стандарт EN 60335-2-79.

(3) Вижте също така съответната таблица за маслата.

ЗАБЕЛЕЖКА: Версиите с бензин са снабдени с уред за намаляване на скоростта

Масла, съответстващи на ENI MULTITECH THT:

Mobil Mobilfluid 424	Mobil Mobilfluid 426	Petronas Arbor MTF Special 10W-30
Shell Spirax S4 TXM	Total Dynatrans MPV	Elf Tractelf BF16
Castrol Agri Trans Plus 80W	Chevron Textran THD Premium	Q8 Roloil Multivariach 35 HP

Масла, съответстващи на 15W40:

Mobil Delvac MX 15W-40	Total Rubia TIR 7400 15W-40
Shell Rimula R4 15W-40	ENI i-Sigma performance E7 15W-40
Gazprom-Neft super oil GTD 15W-40	Castrol GTX Professional 15W-40

ПРЕДУПРЕЖДЕНИЕ

- По отношение на лубрикантите за двигателя, разгледайте съответните наръчници за работа и поддръжка.

КОМПОНЕНТИ

Разгледайте фигури от 1 до 7.

1. Помпа
2. Бензинови двигатели
3. Рама
4. Ръкохватка
5. Винтове за обезопасяване на ръкохватката
6. Шайби за обезопасяване на ръкохватката
7. Гайки за обезопасяване на ръкохватката
8. Предупредителна табела
9. Допълнителна рамка
10. Врътки за обезопасяване на ръкохватката
11. Съединение за края на шланга за подаване на вода
12. Скоба на шланга за подавана вода
13. Идентификационна табела
14. Основа
15. Съединение за отвеждане на водата
16. Съединение за подавана вода
17. Врътка за регулиране на налягането
18. Индикатор за налягането
19. Пулверизаторен пистолет
20. Термо клапан
21. Шланг с пръскачка с единичен цилиндър
22. Шланг с пръскачка с двоен цилиндър
23. Филтър за подавана вода за FDX Xtreme
24. Държач за смукателен накрайник с единичен цилиндър
25. Държач за смукателен накрайник с двоен цилиндър
26. Врътка за пръскачката с двоен цилиндър
27. Запушалка за маслото с отвор за помпата
28. Бензинов резервоар за FDX Xtreme
29. Игла за почистване на засмукващия накрайник
30. Шланг за високо налягане
31. Шланг за засмукване на почистващ препарат
32. Предпазен стопер за лоста на пулверизаторния пистолет
33. Лост на пулверизаторния пистолет
34. Куплунг за бърз монтаж за шланг за високо налягане
35. Шланг с пръскачка за FDX Xtreme
36. Съединение за смукателя за почистващ препарат
37. Скоба на шланга за смукателя за почистващ препарат
38. Индикатор за нивото на изпомпаното масло
39. Филтър за подавана вода
40. Филтър за смукателя за почистващ препарат
41. Спирачка
42. Батерия
43. Ключ за запалване
44. Индикатор за нивото на маслото в скоростната кутия
45. Филтър за подавана вода за FDX-PRO и FDX4
46. Запушалка за маслото с отвор за скоростната кутия
47. Шланг с пръскачка за FDX2 10/150
48. Държач за смукателния накрайник на FDX2 10/150
49. Филтър/уплътнение за подавана вода за FDX-PRO и FDX4
50. Касета на филтъра за подавана вода за FDX-PRO и FDX4
51. Капачка на филтъра за подавана вода за FDX-PRO и FDX4
52. Винтове за кутията на FDX-PRO
53. Пръскачка за пяна
54. Устройство за регулиране на засмукването на почистващ препарат
55. Бутилка за почистващ препарат
56. Кутия на FDX-PRO
57. Пулверизаторен пистолет за FDX Xtreme
58. Врътка за пръскачката FDX Xtreme
59. Шланг за високо налягане за FDX Xtreme
60. Ръкав на шланг за високо налягане за FDX Xtreme
61. Филтърна чашка за шланга за високо налягане на FDX Xtreme
62. Кръгла гайка на филтъра за входяща вода за FDX Xtreme
63. Касета на филтъра за входяща вода за FDX Xtreme

ПРЕДПАЗНИ УСТРОЙСТВА

• Клапан за ограничаване/регулиране на налягането

Клапан, калибриран от производителя в съответствие с предназначението на системата, за регулиране на оперативното налягане (не е наличен при модел FDX2 10/150) посредством врътка (17) и позволяващ на изпомпаната течност да се върне в смукателната помпа, предотвратявайки натрупването на опасно налягане при затваряне на пулверизаторния пистолет или при опит за настрояване на налягане, което е над максимално допустимите стойности;

• Заклучващо устройство за лоста на водния пистолет

Предпазен стопер (32) за заключване на пулверизаторния пистолет (19) или (57) лост (33) в затворена позиция, за да не може да бъде стартиран случайно (**Фиг.6, позиция S**).

СТАНДАРТНО ОБОРУДВАНЕ

Уверете се, че следните компоненти са в опаковката на продукта, който сте закупили:

- Почистваща система с вода под високо налягане;
- Ръкохватка (не се предлага за модел FDX Xtreme, тъй като е вградена в рамата);
- Захранващ шланг за високо налягане;
- Пулверизаторен пистолет;
- Шланг с пръскачка;
- Плик за аксесоари, съдържащ:
 - Наръчник за употреба и поддръжка;
 - Наръчник за експлоатация и поддръжка на двигателя;
 - Декларация за съответствие;
 - Листовка с информация за центровете за обслужване;
 - Гаранционен сертификат;
 - Комплект за монтиране на ръкохватката: винтове, шайби, врътки (FDX PRO) или гайки (за всички останали модели);
 - Комплект за смукателен накрайник с: съединение, уплътнение и скоба (FDX PRO, FDX4 и FDX Xtreme); съединение и филтър (FDX2 10/150); съединение, филтър и скоба (за всички останали модели);
 - Комплект за смукател за почистващ препарат, включващ филтър и скоба (не се предлага за FDX2 10/150 и FDX Xtreme);
 - Пръскачка за пяна (FDX2 10/150);
 - Игла за почистване на смукателния накрайник.

При проблеми, свържете се с продавача или с оторизиран сервиз на производителя.

АКСЕСОАРИ ПО ИЗБОР

Можете да добавите следния набор от аксесоари към стандартните, доставени Ви с почистващата система с високо налягане:

- Пръскачка за бластиране с пясък: предназначена да изглажда повърхности, да премахва ръжда, боя, инкрустации и др.;
- Комплект за дренажно почистване: предназначен да отпушва тръби и проводни;
- Различни видове пръскачки и смукателни накрайници;
- Въртяща се четка: предназначена за почистване на деликатни повърхности;
- Въртящ се смукателен накрайник: предназначен за премахване на упорита мръсотия;
- Пръскачка за пяна: предназначена за по-ефективно разпределение на почистващия препарат;
- Термостатичен клапан: предназначен да предотвратява прегряването на уплътненията на помпата по време на продължителна работа в обиколен режим.

ЗАБЕЛЕЖКА: термостатичният клапан е стандартна характеристика на моделите FDX2 10/150, FDX Elite и FDX Xtreme.

МОНТАЖ – СГЛОБЯВАНЕ НА АКЕСОАРИТЕ И ПЪЛНЕНЕ НА КАРТЕРА НА ДВИГАТЕЛЯ С МАСЛО

- Сглобете ръкохватката (4) към рамата (3), използвайки предоставения комплект: винтове (5), шайби (6) и врътки (10) за FDX-PRO; винтове (5), шайби (6) и гайки (7) за всички други модели (в този случай използвайте 13 мм гаечен ключ с фиксиран отвор на челюстите, който не се предлага в комплекта). **Операция А** на Фиг.1, 2, 3 и 4;
- Развийте шланга за високо налягане (30) и завийте края му на резбата на пулверизаторния пистолет (19) без куплунга за бърз монтаж и затегнете добре с два 22 мм гаечни ключа с фиксиран отвор на челюстите (не се предлагат в комплекта). **Операция В** на Фиг.8. **ЗАБЕЛЕЖКА:** Шлангът за високо налягане (59) на FDX Xtreme има два куплунга за бърз монтаж (34), така че не се нуждаете от гаечни ключове, за да го завийте за пулверизаторния пистолет – просто завийте в посока на дясно и надолу и затегнете гайката на ръка: свържете куплунга за бърз монтаж (34) към свободния край на ръкава (60) на пулверизаторния пистолет;
- Свържете куплунга за бърз монтаж (34) към съединението за отвеждане на вода (15), завийте в посока на долу и затегнете гайката на ръка. **Операция С** на Фиг.8;
- Поставете уплътнението (49) (FDX-PRO, FDX4 и FDX Xtreme) или филтъра за подаване на вода (39) (за всички останали модели) в съединението на подавана вода (16) и завийте съединението в края на шланга за подаване на вода (11) към него. **Операция D** на Фиг.8;
- Затегнете (37) със скоба свободния край на шланга за засмукване на почистващ препарат (31) към съединението за засмукване на почистващ препарат (36). Операция Е на Фиг.8 (не важи за модели FDX2 10/150 и FDX Xtreme);
- Напълнете картера на двигателя с масло, следвайки инструкциите в съответния наръчник за употреба и поддръжка (това не може да се извърши при машини с дизелови двигатели, тъй като те се запълват с масло фабрично).

РАБОТА – ПРЕДВАРИТЕЛНИ ДЕЙНОСТИ

- Извършете предварителните дейности, описани в наръчника за употреба и поддръжка на двигателя, монтиран върху почистващата система с високо налягане. По-конкретно, не забравяйте да напълните гориво и да проверите нивото на двигателяното масло.
ЗАБЕЛЕЖКА: Моделът FDX Xtreme има резервоар с голяма вместимост (28), който е вграден в рамата на почистващата система с високо налягане;
- Когато двигателят е изключен и машината е изцяло охладена, проверете нивото на маслото на помпата чрез индикатора за нивото (38). Това не трябва да бъде извършвано за модел FDX2 10/150, който няма такъв индикатор. Също така проверете нивото на маслото за скоростната кутия чрез индикатора за нивото (44) на моделите, оборудвани с него. Когато е необходимо допълване, моля, разгледайте видовете лубриканти, указани в параграф „**Спецификации и технически данни**“;
- Проверете нивото на напompаност на гумите;
- Проверете дали филтъра за входяща вода (39) и филтъра за засмукване на почистващ препарат (40) са чисти. Моделите FDX-PRO и FDX4 разполагат с професионален филтър за засмукване (45), който трябва да бъде инспектиран по-рядко, както е и при моделите FDX Xtreme с филтър (23) (моля, разгледайте параграф „**Рутинна поддръжка**“);
- Отнесете почистващата система с високо налягане до мястото на работа, използвайки ръкохватката (4);
- Задействайте спирачката за паркиране (41) (не се предлага за модел FDX2);
- Развийте изцяло шланга за високо налягане (30) или (59);
- Свържете куплунга от градински тип за бърз монтаж (само за модел FDX2 10/150) към съединението в края на шланга за подаване на вода (11) или, чрез предоставената скоба (12) фиксирайте захранващ шланг с вътрешен диаметър 30 мм/1,2 инча (модел FDX Xtreme) или 19 мм/0,75 инча (за всички останали модели) към съединението на края на шланга за подаване на вода (11). **Операция G** на Фиг.8;
- Стартирайте двигателя, според указанията в наръчника за работа и поддръжка;
- Отворете капачката за захранване с вода (ако системата е свързана с водозахранващата мрежа е задължително да използвате уред за предотвратяване на обратен поток: за да използвате този уред, разгледайте съответния наръчник с инструкции), уверявайки се, че няма капене. Алтернативно, поставете смукателния маркуч в резервоар;

- Натиснете лоста на пулверизаторния пистолет (33) и изчакайте за продължителна струя вода, което означава, че помпата функционира правилно;
- Спрете двигателя, според указанията в съответния наръчник за работа и поддръжка и затворете капачката за захранване с вода, ако има такава;
- Натиснете лоста на пулверизаторния пистолет (33), за да освободите натрупалото се остатъчно налягане;
- Свържете шланга с пръскачка (21), (22) или (47) към пулверизаторния пистолет (19), в зависимост от типа на почистваща система с високо налягане. **Операция Н** на Фиг.8.

СТАНДАРТНА ЕКСПЛОАТАЦИЯ (ВИСОКО НАЛЯГАНЕ)

- Уверете се, че държачът (24) или устройството (26) за смукателния накрайник не е в позиция за подаване на почистващ препарат (вижте също параграф „**Употреба с почистващи препарати**“). **ЗАБЕЛЕЖКА:** тъй като нито FDX2 10/150, нито FDX Xtreme разполагат с възможността да засмукват почистващ препарат, тази проверка е излишна;
- Стартирайте двигателя, според указанията в наръчника за работа и поддръжка;
- Отворете капачката за захранване с вода, ако има такава;
- Натиснете лоста на пулверизаторния пистолет (33), уверявайки се, че смукателният накрайник пръска равномерно и няма капки;
- Ако е необходимо, регулирайте налягането чрез врътката (17) (не е налична за модел FDX2 10/150). Завъртете я в посока на часовниковата стрелка, за да увеличите налягането, и обратно на часовниковата стрелка, за да го намалите. Можете да наблюдавате нивото на налягането на индикатора (18);
- Възможно е регулиране на ъгъла на струята на държача (48) на модел FDX2 10/150 от вентилатор спрей към концентрирана струя (вижте Фиг.7).

ВНИМАНИЕ

- Ако предвиждате максимална работа на почистващата система с високо налягане, би било добре да загрееете двигателя за няколко минути.

УПОТРЕБА С ПОЧИСТВАЩИ ПРЕПАРАТИ

Препоръчаните препарати са над 90% биоразградими. Моля, разгледайте инструкциите на опаковката на почистващия препарат относно това как да го използвате.

FDX2 10/150

- Напълнете бутилката (55) с избрания почистващ препарат;
- Регулирайте капацитета за засмукване на почистващ препарат, както следва:
 - Отстранете лоста (54) от пръскачката за пяна (53);
 - Напаснете вдлъбнатината **L** на лоста (54) с едно от числата вътре в пръскачката (53) (**1**: минимално засмукване; **6**: максимално засмукване);
 - Поставете лоста (54) обратно в пръскачката (53);
- Поставете бутилката (55) в пръскачката (53);
- Спрете двигателя, в съответствие с указанията в съответния наръчник за употреба и поддръжка и свържете пръскачката (53) към пулверизаторния пистолет (19);
- Стартирайте двигателя в съответствие с указанията в съответния наръчник за употреба и поддръжка и (33) (смесването на почистващия препарат и засмукването стават автоматично при преминаване на водата);

За всички останали модели

- Поставете шланга (31) във външния контейнер, който вече е подготвен с почистващ препарат в предпочитаното съотношение: и в този случай, следвайте указанията за дозирането на почистващия препарат, дадени на неговата опаковка;
- Завъртете държача (24) или устройството (26) на смукателния накрайник в съответствие със схемата на Фиг.7а, задействайте лоста на пулверизаторния пистолет (33) и започнете разпръскването на почистващ препарат;
- Освободете лоста (33) и завъртете държача (24) или устройството (26) на смукателния накрайник

в съответствие със схемата на Фиг.7b, за да спрете разпръскването на почистващ препарат и да се върнете към функцията за високо налягане.

ЗАБЕЛЕЖКА: нито FDX2 10/150, нито FDX Xtreme разполагат с възможността да засмукват почистващ препарат.

СПИРАНЕ НА РАБОТА

- Когато лостът на пулверизаторния пистолет (33) бъде освободен, той спира струята под високо налягане и машината минава на обиколен режим;
- При повторно натискане на лоста на пулверизаторния пистолет (33) стартира струята с високо налягане;



ПРЕДУПРЕЖДЕНИЕ

- Ако трябва да прекъснете струята под високо налягане и да оставите спрей пистолета, без да спирате машината, трябва да активирате защитния стопер (32). Операция S на Фиг.6.

ВНИМАНИЕ

- Не оставяйте почистващата система с високо налягане в обиколен режим (затворен пулверизаторен пистолет) за повече от три минути, ако термостатичния клапан не е бил монтиран от **обучен техник**.

СПИРАНЕ

- Затворете капачката за хранване с вода или извадете смукателния шланг от контейнера;
- Източете водата от почистващата система, с помощта на пускането на пулверизаторния пистолет (33) за няколко секунди;
- Извършете операциите по спиране на работа, разяснени в наръчника за работа и поддръжка на двигателя и изключете щепсела от контакта (при бензинови двигатели без електрическо задвижване) или изключете ключа за запалване (43) (дизелови двигатели и бензинови двигатели с електрическо задвижване);
- Освободете остатъчното налягане от маркуча за високо налягане (30) или (59), задържайки лоста на пулверизаторния пистолет (33) за няколко секунди;
- Изчакайте системата да се охлади.

ИЗВЕЖДАНЕ ОТ ЕКСПЛОАТАЦИЯ

- Внимателно навийте шланга за високо налягане (30) или (59) без да го прегъвате;
- Следвайте инструкциите за извеждане от експлоатация, предоставени в наръчника за работа и поддръжка;
- Почистващата система с високо налягане трябва да бъде съхранявана на сухо, чисто място, като се внимава да не се увреди шланга за високо налягане. Използвайте рамката (9), за да съхранявате хранващия шланг и аксесоарите. Активирайте спирачката (41), за да избегнете неконтролирани движения на машината (не важи за модел FDX2).

ЗАБЕЛЕЖКА: след продължителен период, в който системата не се използва, може да откриете няколко капки вода под помпата. Това капене обикновено изчезва след няколко часа употреба. Но ако все пак продължи, свържете се със **специализиран техник**.

РУТИННА ПОДДРЪЖКА

Извършете операциите, описани в параграф „Спиране“ и следвайте инструкциите в следващата таблица.

Също така не забравяйте да извършите операциите по рутинна поддръжка, описани в наръчника за работа и поддръжка на двигателя, особено по отношение на проверката на маслото на двигателя, въздушния филтър и щепсела.

ГРАФИК ЗА ПОДДРЪЖКА	ДЕЙНОСТ
При всяка употреба	<ul style="list-style-type: none"> • Проверете шланга за високо налягане, съединенията, пулверизаторния пистолет и шланга с пръскачка. Ако някоя от тези части бъде увредена, не използвайте, при никакви обстоятелства системата и се обърнете към специализиран техник; • Проверете нивото на маслото за помпа (не важи за модел FDX2 10/150); • Премахнете всички нечистотии и остатъци от охлаждащите перки на двигателя, от решетката за засмукване на въздух, от механизмите и регулаторните пружини (разгледайте наръчника за употреба и поддръжка на двигателя).
Ежеседмично (не важи за модели FDX-PRO, FDX4 и FDX Xtreme)	<ul style="list-style-type: none"> • Почистете филтъра за подаване на вода (39). Развийте съединението в края на шланга за захранване с вода (11) и извадете филтъра (вижте също Фиг.7. Обикновено е достатъчно да поставите филтъра под течаща вода или под въздушна струя, за да го почистите. При по-трудни случаи, използвайте препарат за отстраняване на котлен камък или се свържете с оторизиран сервис за закупуването на нов филтър.
Ежеседмично (важи само за модели FDX-PRO, FDX4 и FDX Xtreme, ако водата се изпомпва от контейнер)	<ul style="list-style-type: none"> • Почистете филтъра за подаване на вода (45). Развийте капачката (51) с 27 мм гаечен ключ с фиксиран отвор на челюстите и извадете касетата (50) (вижте Фиг.7). Обикновено е достатъчно да поставите касетата под течаща вода или под въздушна струя, за да я почистите. При по-трудни случаи, използвайте препарат за отстраняване на котлен камък или се свържете с оторизиран сервис за закупуването на нова касета. Монтирайте касетата и завийте обратно капачката; • Почистете филтъра за подаване на вода (23). Завъртете кръглата гайка (62) в посока обратно на часовниковата стрелка, докато се развие напълно; извадете касетата на филтъра (63) и я почистете както е обяснено по-горе; при наистина упорито замърсяване, сменете касетата, обръщайки се към специализиран техник за намиране на правилната касета; поставете обратно касетата на мястото ѝ и затворете филтъра, завъртайки кръглата гайка (62) в посока по часовниковата стрелка.
Ежемесечно	<ul style="list-style-type: none"> • Почистете филтъра за подаване на вода (45) или (23) (разгледайте разясненията по-горе) (важи само за модели FDX-PRO, FDX4 и FDX Xtreme); • Почистете филтъра за подаване на почистващ препарат (40) (не важи само за модели FDX2 10/150 и FDX Xtreme). Обикновено е достатъчно да поставите филтъра под течаща вода или под въздушна струя, за да го почистите. При по-трудни случаи, използвайте препарат за отстраняване на котлен камък или се свържете с оторизиран сервис за закупуването на нов филтър; • Почистете засмукващия накрайник. Обикновено е достатъчно да прокарате предоставения щифт (29) през дупката на накрайника, но ако резултатът не е добър, трябва да замените накрайника, закупувайки нов от оторизиран сервис. Професионалният фиксиран смукателен накрайник с вентилатор, монтиран на държача за смукателния накрайник (24) и (25) и пулверизаторния пистолет (57) могат да бъдат подменени, използвайки 14 мм тръбен гаечен ключ (не се предлага в комплекта). За да подмените смукателния накрайник на държача (48), се свържете с оторизиран сервис; • Намажете с масло или грес въртящите се или плъзгащи се части, до които операторът може да достигне (разгледайте и наръчника за работа и поддръжка на двигателя); • Проверете сигурността на веригите на смукателя за вода и на тръбата за изходяща вода; • Проверете налягането на гумите; • Проверете закрепването на помпата за двигателя и на двигателя към рамата. Ако закрепването е несигурно не използвайте, при никакви обстоятелства, почистващата система и се свържете със специализиран техник.

ВНИМАНИЕ

- При употреба почистващата система не трябва да е твърде шумна и под нея не трябва да капат

големи количества вода или масло. Ако забележите подобни обстоятелства, машината трябва да бъде тествана от обучен техник

СПЕЦИАЛНА ПОДДРЪЖКА

Специалната поддръжка може да бъде извършвана само от обучени техници, в съответствие със следващата таблица. Също така не забравяйте да извършите операциите по специална поддръжка, изброени в наръчника за работа и поддръжка на двигателя.

ГРАФИК ЗА ПОДДРЪЖКА	ДЕЙНОСТ
След първите 10 часа (FDX2 10/150) или 50 часа (за всички останали модели) работа	<ul style="list-style-type: none"> • Сменете маслото на помпата
На всеки 200 часа	<ul style="list-style-type: none"> • Проверете хидравличната верига на помпата; • Проверете закрепването на помпата и двигателя;
На всеки 500 часа	<ul style="list-style-type: none"> • Сменете маслото на помпата и на скоростната кутия; • Проверете клапаните на смукателната помпа/захранващата тръба; • Проверете затегнати ли са винтовете на помпата; • Проверете клапана за регулиране на помпата; • Проверете предпазните устройства.

ВНИМАНИЕ

- Данните в таблицата са индикативни. Възможно е да е необходима по-честа поддръжка, при извършване на по-тежки дейности с машината.

ОТСТРАНЯВАНЕ НА НЕИЗПРАВНОСТИ

ПРОБЛЕМИ	ПРИЧИНИ	РЕШЕНИЯ
Двигателят не се стартира или е налице неизправност с него или спира по време на работа	Разгледайте наръчника за употреба и поддръжка на двигателя.	Разгледайте наръчника за употреба и поддръжка на двигателя след като сте се уверили, че в резервоара има гориво.
Почистващата система вибрира много и е шумна	Филтърът на водния смукател (45), (39) или (23) (в зависимост от модела) е замърсен	Следвайте инструкциите в параграф „Рутинна поддръжка“ .
	Засмукване на въздух.	Проверете сигурността на веригата за засмукване.
	Не се подава достатъчно вода или дълбочината на заливане е твърде голяма.	Уверете се, че капачката е напълно отворена и че разхода или дълбочината на заливане на водозахранващата мрежа съвпадат с указаното в параграф „Спецификации и технически данни“ .

(продължава на следващата страница)

ПРОБЛЕМИ	ПРИЧИНИ	РЕШЕНИЯ
Почистващата система не достига максимално налягане.	Регулиращият клапан е настроен за налягане по-ниско от максималното (не важи за модел FDX2 10/150)	Завъртете врътката за регулиране на налягането (17) в посока на часовниковата стрелка.
	Държачът на смукателния накрайник (24) или устройството (26) е в позиция за ниско налягане (Фиг.7 – позиция а) (не важи за модел FDX2 10/150 и FDX Xtreme)	Процедирайте според насоките на Фиг.7b – позиция b.
	Смукателният накрайник е износен.	Подменете накрайника в съответствие с указаното в раздел „Рутинна поддръжка“ .
	Не се подава достатъчно вода или дълбочината на заливане е твърде голяма.	Уверете се, че капачката е напълно отворена и че разхода или дълбочината на заливане на водозахранващата мрежа съвпадат с указаното в параграф „Спецификации и технически данни“ .
Недостатъчно подаване на почистващ препарат.	Държачът на смукателния накрайник (24) или устройството (26) е в позиция за ниско налягане (Фиг.7 – позиция b) (не важи за модел FDX2 10/150)	Процедирайте според насоките на Фиг.7 – позиция a.
	Устройството за засмукване на почистващ препарат (54) не е настроено правилно (важи само за модел FDX2 10/150)	Процедирайте според насоките в параграф „Употреба с почистващи препарати“ .
	Филтърът на смукателния накрайник за почистващ препарат (40) е запушен. (не важи за модел FDX2 10/150)	Следвайте инструкциите в параграф „Рутинна поддръжка“ .
Недостатъчно подаване на почистващ препарат.	В бутилката няма почистващ препарат (само за модел FDX2 10/150)	Добавете продукт.
	Използваният почистващ препарат е твърде вискозен.	Използвайте почистващ препарат, препоръчан от производителя, съблюдавайки разреждането, указано на табелата.
От смукателния накрайник не излиза вода.	Няма вода.	Уверете се, че капачката на водната мрежа е изцяло отворена и че засмукващия маркуч доставя вода.
	Дълбочината на заливане е твърде голяма.	Уверете се, че дълбочината на заливане съответства на указанията в параграф „Спецификации и технически данни“ .
	Смукателният накрайник е запушен.	Почистете и/или подменете накрайника в съответствие с указаното в раздел „Рутинна поддръжка“ .



COMET S.p.A. - Via G.Dorso, 4 - 42124 Reggio Emilia - ITALY

Tel. +39 0522 386111

E-mail Italia: vendite@comet.re.it - fax +39 0522 386300

E-mail Export: export@comet.re.it - fax +39 0522 386286

www.comet.re.it